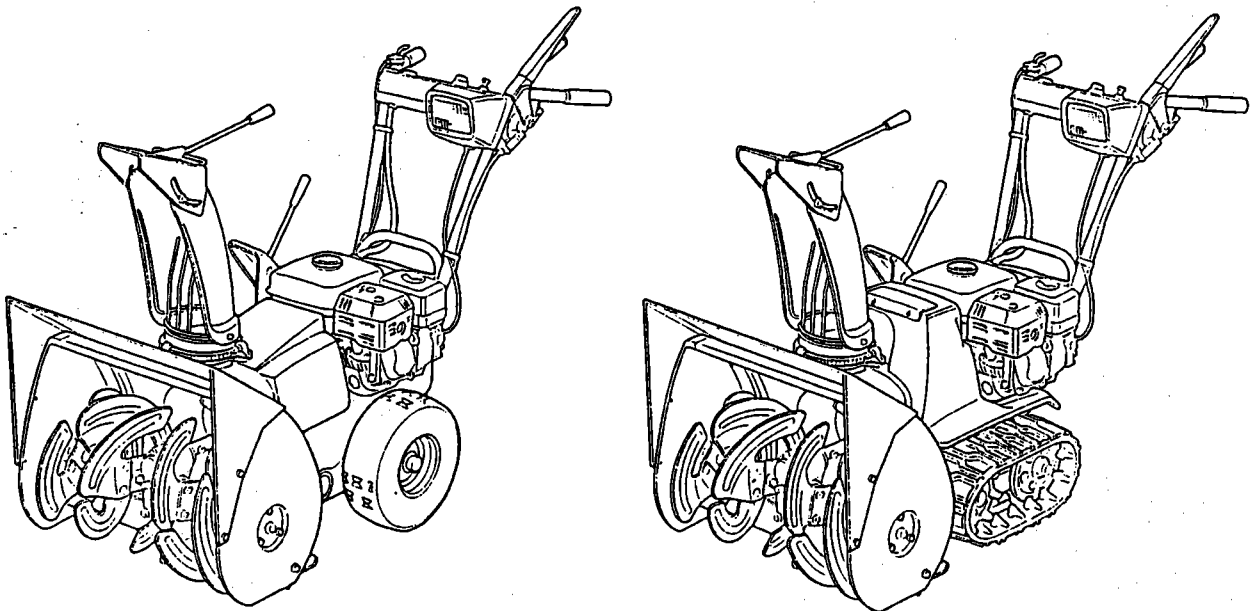


HONDA

LUMILINKO
KÄYTTÖ- JA HUOLTO-OHJEET

HS522



SNÖSLUNGA
BRUKS OCH SERVICE ANVISNINGAR

 **BRANDT**

ASBESTIVAROITUS

a

VAROITUS

tiivisteet

jarrukengät

kytkinlevyt

äänenvaimennin

**SISÄLTÄÄ
ASBESTIA**

Asbestia sisältävän
pölyn hengittäminen
aiheuttaa
syöpäsairauden vaaraa

Noudata
turvallisuusohjeita

SISÄLLYSLUETTELO

Varoitusohjeet	Sivu 2
Turvaohjeita	3
Koneen pääosat (telamalli)	4
" (pyörämalli)	5
Moottorivirran katkaisija	6
Polttoainehana	7
Rikastin, käynnistinkahva	8
Kaasunrajoitin, vaihdetanko	9
Poistoputki, pyörästön kytkinkahva	10
Lingon kytkintäkahva, linkopesän korkeuden säätö	11
Linkopesän jalas ja kaavinterä	12
Ohjausaisa, työvalo	13
Toimenpiteet ennen käynnistystä	14
Moottoriöljy	15
Käynnistys (käsi)	16
" (sähkö)	17
Käyttö	18
Moottorin pysäyttäminen	20
Päivittäinen huolto	21
Huolto-ohjelma	22
Työkalut	24
Moottoriöljyn vaihto	25
Sytytystulppa	26
Telan säätö	27
Venttiilien säätö	28
Kaasuttimen säätö	29
Keskipakoissäätimen säätö	30
Polttoainesuodatin, sytytyspuola	31
Sulakkeen vaihto ja akun huolto	32
Kuljetus ja varastointi	33
Toimenpiteet pitkäaikaisen varastoinnin jälkeen	35
Vian etsintä	36
Voitelukohteet	37
Tekniset tiedot	38

INNEHÅLL

Varningsföreskrifter	Sida 2
Säkerhetsföreskrifter	3
Maskinens huvuddelar (bandtyp)	4
" " (hjulmodell)	5
Motorströmbrytare	6
Bränslekran	7
Choke, starthandtag	8
Gasreglage, växelspak	9
Utkastarrör, kopplingshandtag drivning	10
Kopplingshandtag slunga, slunghusets höjjustering	11
Slunghusets släpsko och skrapjärn	12
Styrhandtag, arbetslampa	13
Åtgärder före start	14
Oljenivå	15
Manuell start	16
Elstart	17
Körinstruktion	18
Stopp av motorn	20
Dagligt underhåll	21
Underhållsschema	23
Verktyg	24
Byte av motorolja	25
Tändstift	26
Bandjustering	27
Justering av ventilspelet	28
Justering av förgasaren	29
Regulatorns justering	30
Bränslefilter, tändspolen	31
Byte av säkring och skötsel av batteriet	32
Transport och förvaring	33
Drifttagning efter förvaring	35
Felsökning	36
Smörjschema	37
Tekniska data	38

VAROITUSOHJEET LUMILINGON KÄYTTÄJILLE

1. Huolehdi siitä, että voimansiirtoakselin putkisuojaus ja yläsuojukset ovat kunnossa.
2. Katso, ettei kukaan ole lumilingon ajosuunnassa ja ettei kukaan tule työn aikana viittä metriä lähemmäksi. Lumilinkoa käyttävässä traktorissa ei saa olla muita henkilöitä kuin kuljettaja.
3. Pysäytä kone ennen puhdistusta ja huoltoa.
4. Älä koskaan työnnä jalkaa tai kättä syöttöaukkoon tai poistoputkeen lingon toimiessa.
5. Suunnittele ajo siten, ettei lumen sinkoutumisalueella ole muita henkilöitä. Lumen mukana voi sinkoutua kiviä.
6. Noudata erityistä varovaisuutta silloin, kun lumen alla voi olla irtokiviä.
7. Pysäytä linko aina ohitustilanteessa.
8. Kerro jokaiselle, joka aikoo käyttää konetta, mitkä vaarat siitä voivat aiheutua ja miten tapaturmat voidaan välttää.
9. Alle 18-vuotiaat työntekijät eivät saa käyttää lumilinkoa.

VARNINGSFÖRESKRIFTER FÖR SNÖSLUNGOR

1. Se till, att kraftöverförningsaxelns rörskydd och överskydd är i skick.
2. Se till, att ingen befinner sig i snöslungans körriktning och att ingen kommer närmare än fem meter under arbetens gång. Ingen annan än föraren får befinna sig på traktor med tillkopplad snöslunga.
3. Stanna maskinen före rensning och service.
4. Stick aldrig foten eller handen i inmatningsöppningen eller utblåsningsröret medan slungan roterar.
5. Planera arbetet så, att inga andra personer befinner sig på det område, dit snön slungas. Stenar kan slungas upp tillsammans med snön.
6. Var speciellt försiktig, då man kan antaga, att det finns lösa stenar under snön.
7. Stanna alltid slungan vid omkörning.
8. Upplys alla som ämnar använda slungan, vilka risker den för med sig och hur man undviker olyckor.
9. Arbetstagare under 18 år får inte använda snöslungan.

TURVAOHJEITA

- o Älä anna lasten tai kotieläinten oleskella lähistöllä lumilinkoa käyttäessäsi.
- o Älä koskaan anna lasten käyttää lumilinkoa.
- o Käytä ajaessasi kunnollisia saappaita tai kenkiä.
- o Tarkista pinnat, joilla aiot käyttää lumilinkoa, jo ennen ensilumen tuloa. Poista kaikki esineet, jotka voivat olla tiellä lumilinkoa käyttäessäsi. Tällaiset esineet voivat linkoon joutuessaan singota ja vahingoittaa Sinua itseäsi tai ympäristöäsi. Ne voivat myös vahingoittaa lumilinkoasi.
- o Älä työnnä kättäsi tai jalkaasi pyöriviä osia kohti.
- o Pysäytä aina moottori polttoainetta lisätessäsi. Katso, ettei lähistöllä ole avotulta ja vältä ylitäyttöä. Läikytettyäsi polttoainetta kuivaa huolellisesti ennenkuin käynnistät moottorin.
- o Vältä käyttämästä moottoria sisätiloissa.
- o Pysäytä aina moottori ja ota avain pois kun jätät lumilingon ilman silmälläpitoa.
- o Pysäytä aina moottori siirtäessäsi lumilinkoa paikasta toiseen.
- o Pysäytä aina moottori ja irrota sytytystulpan johto korjausten, säätöjen ja puhdistusten ajaksi.
- o Pysäytä moottori lingon alkaessa tärinä epänormaalisti tai ajettuasi johonkin esineeseen. Tarkista, ettei lumilinkoon ole tullut mitään vikaa.
- o Tarkista ennen käynnistystä, että linkopesä on puhdas.

SÄKERHETSFÖRESKRIFTER

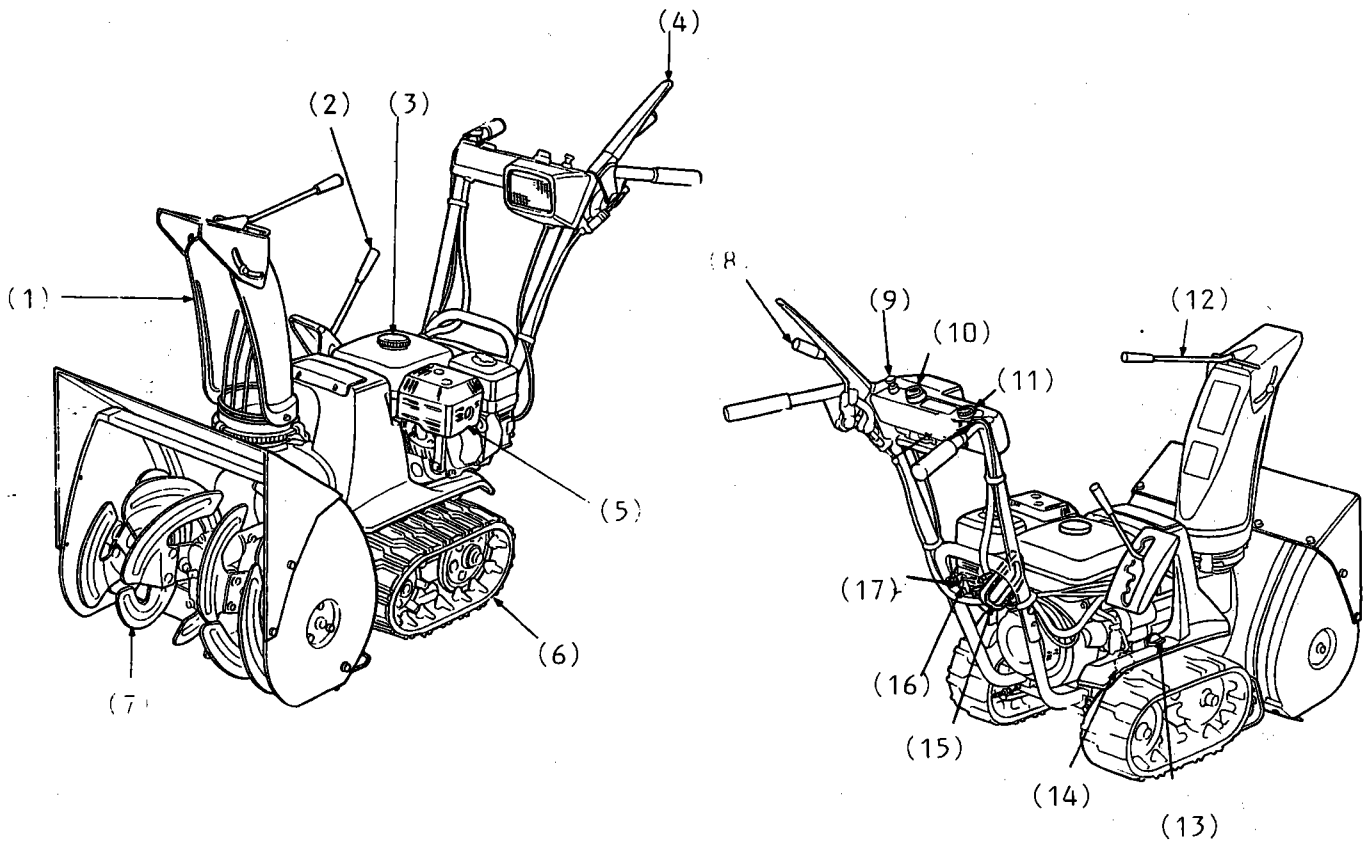
- o Tillåt inte barn eller djur att uppehålla sig i närheten när Du kör snöslungan.
- o Tillåt inte barn att köra snöslungan.
- o Bär rejäla stövlar eller skor.
- o Kontrollera de ytor där Du skall köra snöslungan innan den första snön kommer. Tag bort alla föremål som kan ligga i vägen där Du kör snöslungan. Dessa föremål kan om de träffas av slungan, kastas iväg och skada Dig och omgivningen. Det kan också uppstå skador på själva snöslungan.
- o För inte in hand eller fot mot roterande delar.
- o Stanna alltid motorn när Du skall fylla på bränsle. Se till att det inte finns öppen eld i närheten och undvik spill. Om Du spillt ut bränsle, torka upp ordentligt innan Du startar motorn.
- o Undvik att köra motorn inomhus.
- o Stanna motorn och tag bort nyckeln när Du lämnar snöslungan utan uppsikt.
- o Stanna alltid motorn då snöslungan skall transporteras.
- o Stanna alltid motorn och koppla ur tändstiftskabeln vid reparationer, justeringar och rengöring av snöslungan.
- o Stanna motorn om slungan börjar vibrera onormalt eller om Du kört över något föremål. Kontrollera att inte något fel uppstått på snöslungan.
- o Kontrollera att slunghuset går fritt från ojämnheter, innan Du startar.

KONEEN PÄÄOSAT

Telamalli

Suomessa myydään mallit TH(työvalo) ja THS (työvalo ja sähkök.)

- | | |
|-----------------------------|--------------------------------|
| 1. Poistoputki | 9. Rikastinnuppi |
| 2. Vaihetanko | 10. Moottorivirran katkaisija |
| 3. Polttoainesäiliön korkki | 11. Työvalon katkaisija |
| 4. Lingon kytkinkahva | 12. Poistoputken säätötanko |
| 5. Äänenvaimennin | 13. Moottoriöljyn täyttöaukko |
| 6. Tela | 14. Moottoriöljyn poistotulppa |
| 7. Lumikierukka | 15. Käynnistinkahva |
| 8. Pyörästön kytkinkahva | 16. Polttoainehana |
| | 17. Kaasuvipu |



MASKINENS HUVUDELAR

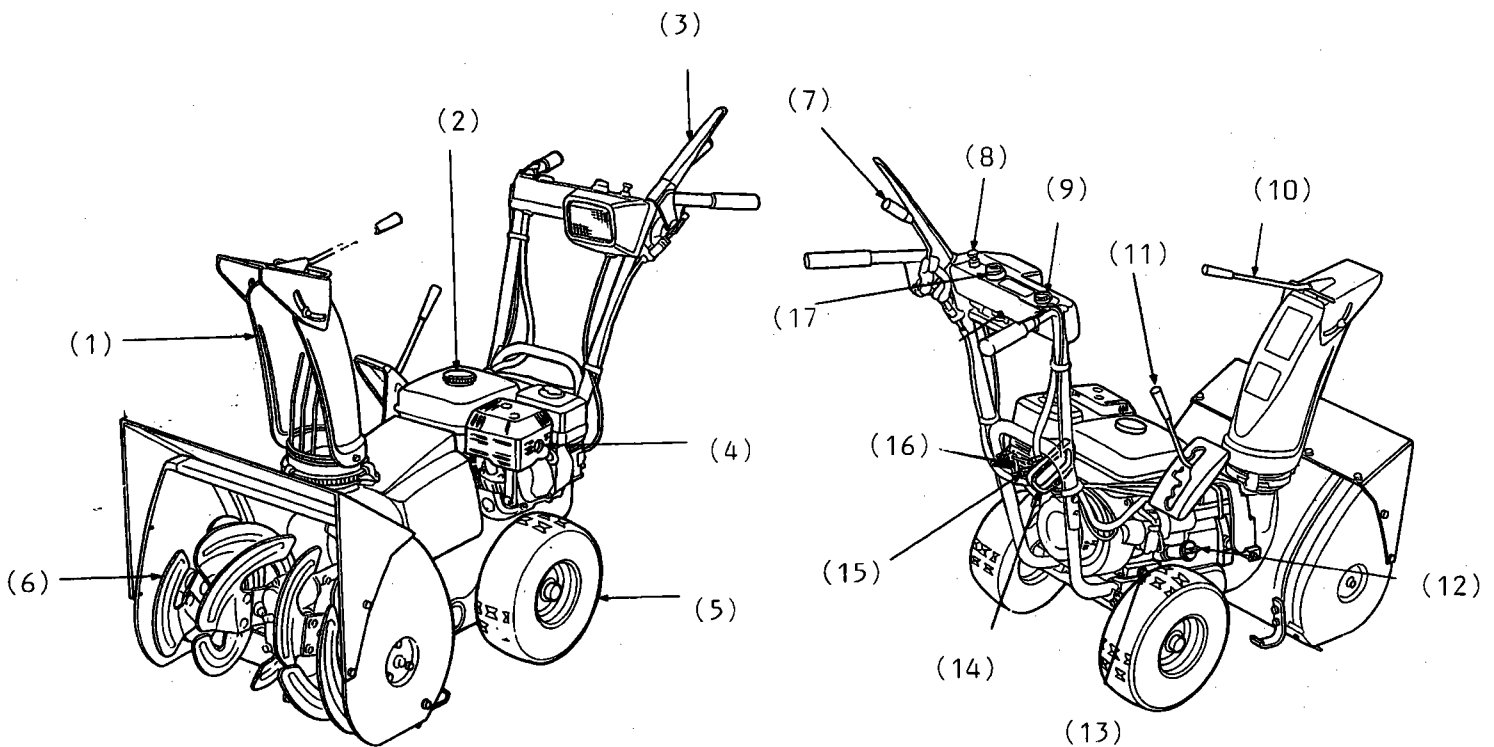
Bandtyp

I Finland säljs modellerna TH (arbetslampan) och THS (arbetslampan o. elstart)

- | | |
|------------------------|----------------------------------|
| 1. Utkastarrör | 10. Motorströmbrytare |
| 2. Växelspak | 11. Arbetslampans brytare |
| 3. Bränsletankens kork | 12. Justerhandtag, utkastarrör |
| 4. Drivning, slunga | 13. Motoroljans påfyllningsplugg |
| 5. Ljuddämpare | 14. Motoroljans avtappningskruv |
| 6. Band | 15. Starthandtag |
| 7. Snöskruv | 16. Bränslekran |
| 8. Drivning, band | 17. Gasreglage |
| 9. Choke | |

Pyörämalli Suomessa myydään malli WH (työvalo)

- | | |
|-----------------------------|--------------------------------|
| 1. Poistoputki | 10. Poistoputken säätötanko |
| 2. Polttoainesäiliön korkki | 11. Vaihetanko |
| 3. Lingon kytkinkahva | 12. Moottoriöljyn täyttöaukko |
| 4. Äänenvaimennin | 13. Moottoriöljyn poistotulppa |
| 5. Pyörä | 14. Käynnistinkahva |
| 6. Lumikierukka | 15. Polttoainehana |
| 7. Pyörästäön kytkinkahva | 16. Kaasuvipu |
| 8. Rikastinuppi | 17. Moottorivirran katkaisija |
| 9. Työvalon katkaisija | |



Hjulmodell I Finland säljs modellen WH (arbetslampa)

- | | |
|-------------------------|----------------------------------|
| 1. Utkastarrör | 10. Justerhandtag, utkastarrör |
| 2. Bränsletankens kork | 11. Växelspak |
| 3. Drivning, slunga | 12. Motoroljans påfyllningsplugg |
| 4. Ljuddämpare | 13. Motoroljans avtappningsskruv |
| 5. Hjul | 14. Starthandtag |
| 6. Snöskruv | 15. Bränslekrän |
| 7. Drivning, hjul | 16. Gasreglage |
| 8. Choke | 17. Motorströmbrytare |
| 9. Arbetslampa, brytare | |

MOOTTORIVIRRRAN KATKAISIJA

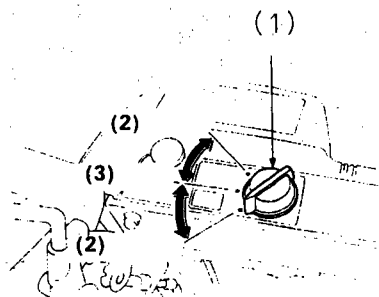
Käytä katkaisijaa moottoria pysäyttäessäsi ja käynnistäessäsi.

**SEIS /
STOP**

1. Moottorivirran katkaisija
2. SEIS-asento
3. Auki-asento

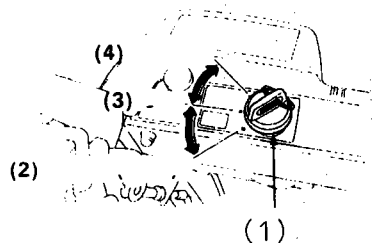
1. Moottorivirran katkaisija
2. SEIS-asento
3. Auki-asento
4. Sähkökäynnistysasento

Mallit TH & WH



Modell TH & WH

Malli THS



Modell THS

MOTORSTRÖMBRYTARE

Använd strömbrytaren vid start och stopp av motorn.

1. Motorströmbrytare
2. STOP-läge
3. Till-läge

1. Motorströmbrytare
2. STOP-läge
3. Till-läge
4. Läge elektrisk start

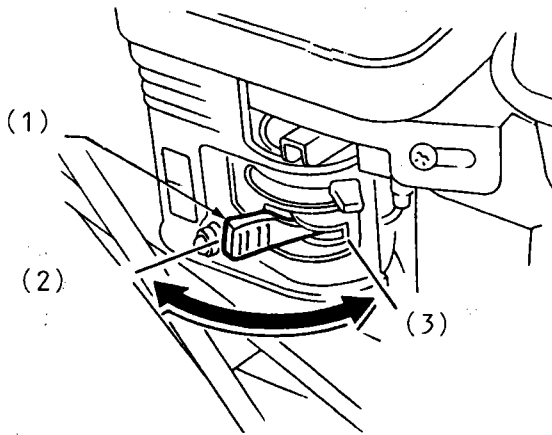
**SEIS /
STOP**

POLTTOAINEHANA

Avaa tai sulkee polttoaineen toimituksen kaasuttimeen.

HUOM! Sulje polttoainehana aina ennen lumilingon kuljetusta, varastointia tai kallistamista mahdollisen vuodon estämiseksi.

1. Polttoainehana
2. Kiinni-asento
3. Auki-asento



BRÄNSLEKRAN

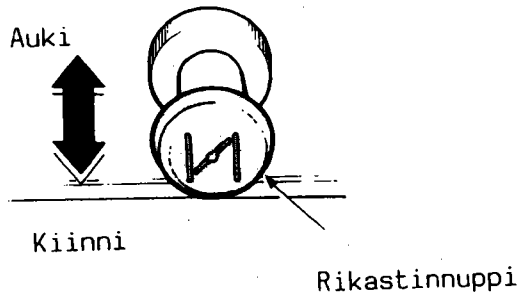
Öppnar eller stänger bränsletillförseln till förgasaren.

ANMÄRKNING: Före transport, lagring eller tippning av snöslungan, stäng bensinkranen för att förhindra eventuellt läckage.

1. Bränslekran
2. Stängd
3. Öppen

RIKASTIN

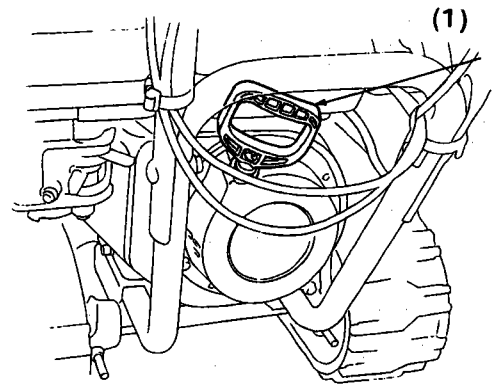
Käytä rikastinta moottorin ollessa kylmä tai vaikeasti käynnistettäessä.



KÄYNNISTINKAHVA

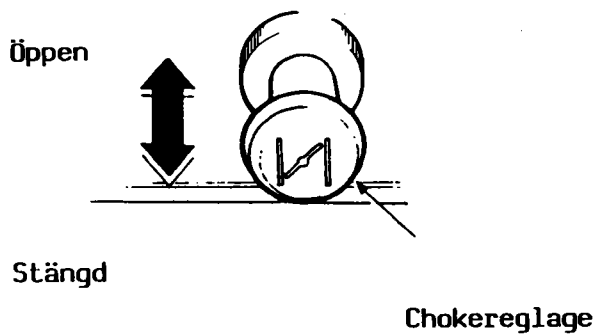
Vedä kahvasta moottoria käynnistettäessä.

1. Käynnistinkahva



CHOKE

Använd choken när motorn är kall eller svår att starta.



STARHANDTAG

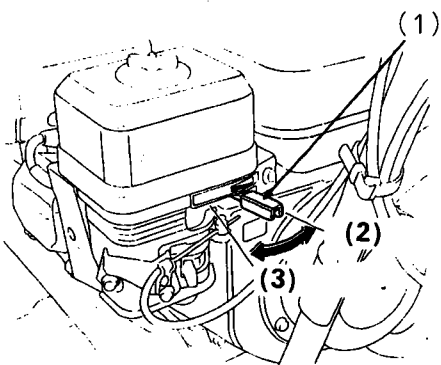
Drag i handtaget för att starta motorn.

1. Starthandtag

KAASUNRAJOITIN (MOOTTORIN KIERROSLUKU)

Kaasunrajoitinta käytetään moottorin kierrosluvun säätämiseen. Normaali työskentelyasento on korkea.

1. Kaasuvipu
2. Korkeat kierrokset
3. Matalat kierrokset



GASREGLAGE (MOTORVARV)

Gasreglaget användes för att reglera motorvarvet. Normalt arbetsläge är hög.

1. Gasreglage
2. Höga varv
3. Låga varv

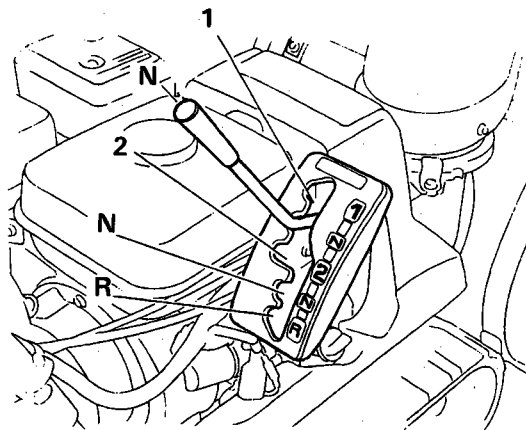
VAIHDETANKO

Vaihdetankoa käytetään ajosuuntaa tai -nopeutta muutettaessa.

1. Pieni nopeus
 2. Suuri nopeus
- N Vapaa
R Peruutus

HUOM! Ennen vaihtamista on linko pysäytettävä.

VAIHDE



VÄXELSPAK

Växelspaken används när körriktning eller hastighet skall ändras.

1. Låg hastighet
 2. Hög hastighet
- N Fritt
R Back

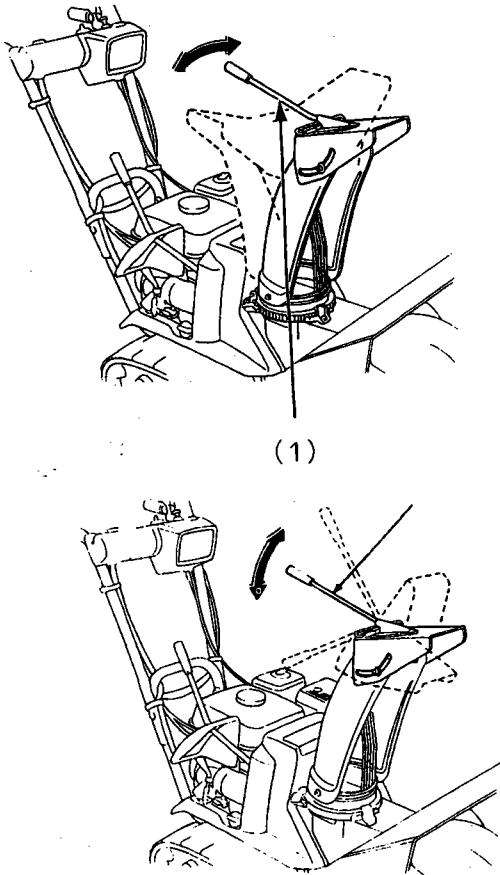
OBS! Före växling bör slungan stannas.

VÄXEL

POISTOPUTKI

Poistoputken säätötangosta säädetään heittoetäisyys sekä heittokulma.

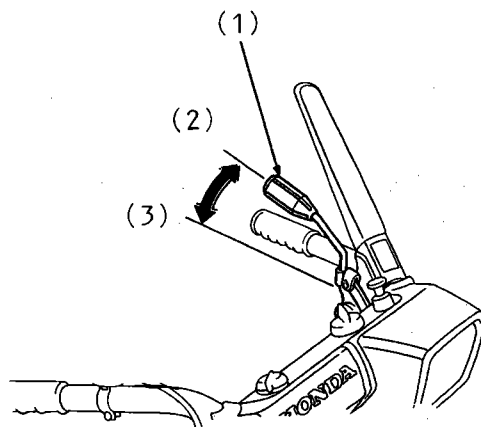
1. Säätötanko



PYÖRÄSTÖN KYTKINKAHVA

Kytkinkahvan ollessa painettuna alas kulkee lumilinko joko eteen- tai taaksepäin vaihteen ollessa päällä.

1. Kytkinkahva
2. Irti
3. Päällä



UTKASTARRÖR

Med justerhandtaget justeras kastlängden samt kastvinkeln.

1. Justerhandtag

KOPPLINGSHANDTAG DRIVNING

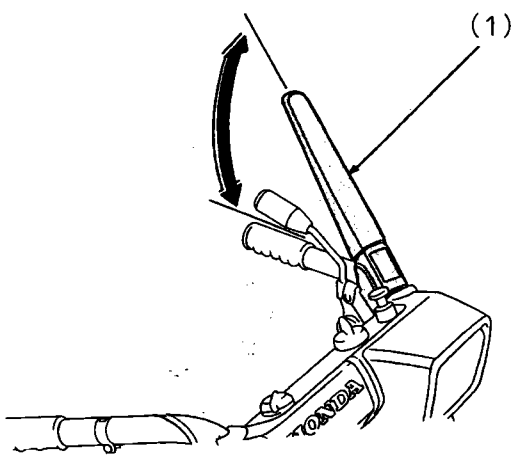
När kopplingshandtaget är intryckt drivs snöslungan framåt respektive bakåt då växeln är i läge.

1. Kopplingshandtag
2. Fri
3. På

LINGON KYTKINTÄKAHVA

Painettaessa lingon kytkinkahvaa kytkeytyy pyörästön veto automaattisesti. Molemmat toiminnot lakkaavat päästettäessä linkokytkin.

1. Linkokytkin



KOPPLINGSHANDTAG SLUNGA

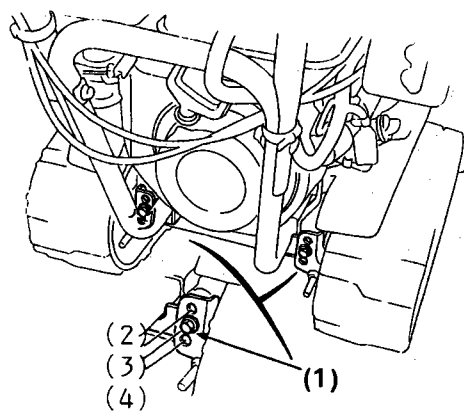
När kopplingshandtaget för slunga är intryckt kopplas drivningen automatiskt. Båda funktionerna upphör när kopplingshandtaget för slungan släpps.

1. Slungkoppling

LINKOPESÄN KORKEUDEN SÄÄTÖ Telamalli

Irrota 6 mm:n pultit ja säädä linkopesän korkeus haluttuun asentoon.

1. 6 mm:n pultit
2. Matala hyvän tuloksen saavuttamiseksi (sileät pinnat)
3. Keski tavalliseen käyttöön
4. Korkea epätasaiseen alustaan tai kovaksi tallattuun lumeen, myös kuljetukseen paikasta toiseen.



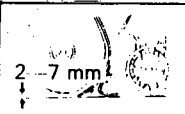
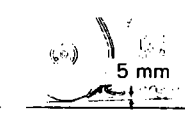
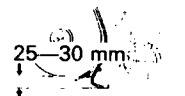
SLUNGHUSETS HÖJDJUSTERING Bandmodell

Lösgör de båda 6 mm:s bultarna och ställ slunghuset i önskat läge.

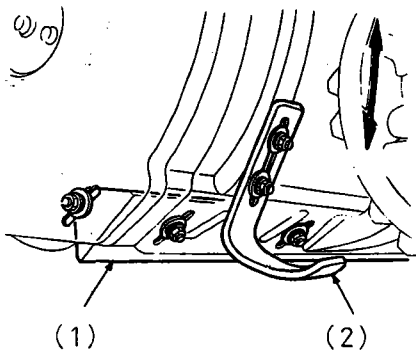
1. 6 mm:s bultar
2. Låg för att uppnå fint resultat (släta gångar)
3. Medel för normal användning
4. Hög för gropigt underlag eller hårdstampad snö, samt transport.

LINKOPESÄN JALAS JA KAAVINTERÄ

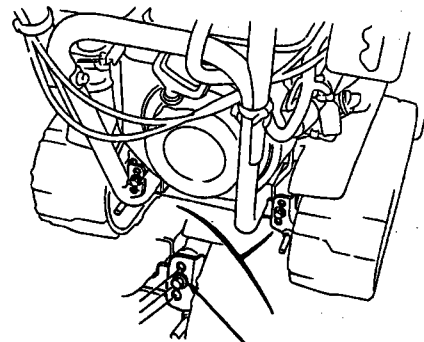
Jalakset käytetään maavaraa säädettäessä

Työvaihe	Telamalli linko- pesän säätö	Kaavinterä asento	Jalaksen asento	
Normaali työskentely tasainen pinta	Matala asento	Keskiasento	Keskiasento	 2-7 mm
Kova, jäätynyt lumi	Keskiasento	Yläasento	Yläasento	 5 mm
Epätasainen pinta	Korkea asento	Ala-asento	Ala-asento	 25-30 mm

1. Kaavinterä
2. Jalas
3. Telamalli linkopesän korkeuden säätöruuvi



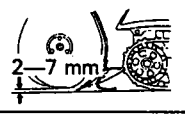
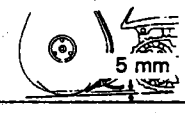
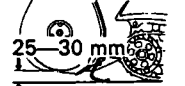
(1) (2)



(3)

SLUNGHUSETS SLÄPSKO OCH SKRAPJÄRN

Släpskorna användes för att justera höjden i förhållandet till marken

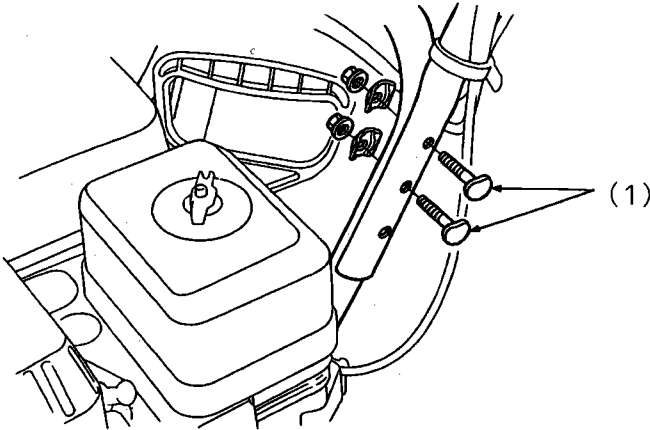
Arbetsskede	Bandmodell, justering av slunghuset	Skrapjärnets läge	Släpskons läge	
Normalt bruk slätt underlag	Läge låg	Läge medel	Läge medel	 2-7 mm
Hård, isig snö	Läge medel	Läge övre	Läge övre	 5 mm
Ojämnt underlag	Läge hög	Läge undre	Läge undre	 25-30 mm

1. Skrapjárn
2. Släpsko
3. Höjddjusterskruv (bandmodell)

OHJAUSAISA

Aisa voidaan säätää korkeus-
asennossa kolmeen eri asentoon.

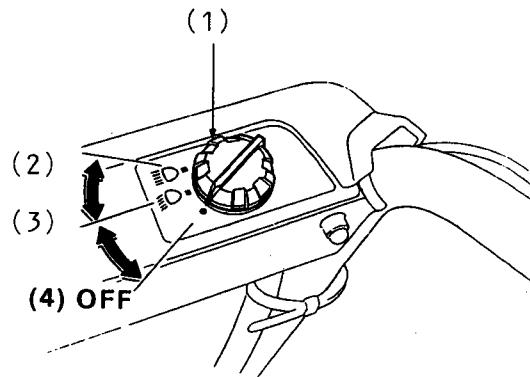
1. Aisan kiinnityspultit



TYÖVALO

Työvalon katkaisija sijaitsee
ohjausaisan paneelissa.

1. Katkaisija
2. Kaukovalo
3. Lähivalo
4. OFF = valot pois



STYRHANDTAG

Handtaget kan justeras
i höjdlid i tre olika lägen.

1. Handtagets justerbultar

ARBETSLAMPA

Arbetslampans avbrytare är
belägen i styrhandtagets panel.

1. Avbrytare
2. Lång belysning
3. Kort belysning
4. OFF = belysning bort

TOIMENPITEET ENNEN KÄYNNISTYSTÄ

Lumilingon tulee seistä tasaisella alustalla.

POLTTOAINE

Irrota polttoainesäiliön korkki ja täytä säiliö. Käytä puhdasta lyijytöntä bensiiniä. Käytä aina puhdasta astiaa ja varo, ettei pölyä, likaa tai vettä pääse polttoaineeseen.

1. Polttoainesäiliön korkki

Polttoainesäiliön tilavuus 3,5 l.

VAROITUS!

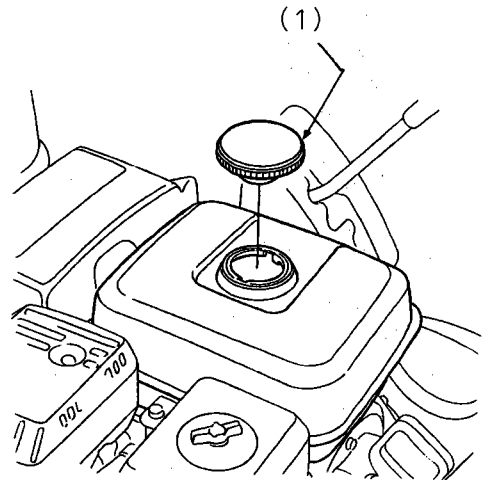
Bensiini on erittäin tulenarkaa.

Täytön tulee tapahtua hyvin tuuletetussa tilassa moottorin ollessa sammutettuna. Katso, ettei lähistöllä ole avotulta ja varo läikyttämästä bensiiniä. Jos ylivuotoa tapahtuu, kuivaa moottori huolellisesti ennen käynnistystä.

Älä täytä tankkia liian täyteen.

Kiinnitä polttoainesäiliön korkki huolellisesti täytön jälkeen.

Älä lisää polttoainetta ulkona lumisateessa tai vettä saattaa päästä säiliöön ja seurauksena voi olla moottorihäiriöitä.



ÅTGÄRDER FÖRE START

Snöslungan bör stå på jämnt underlag.

BRÄNSLE

Skruva av bensinlocket och fyll upp till rätt nivå. Använd ren, blyfri bensin.

Använd en ren behållare och var försiktig så att inte damm, smuts eller vatten förorenar bränslet.

Bränsletankens volym 3,5 l.

VARNING!

Bensin är brandfarligt. Påfyllning bör ske i väl ventilerade lokaler med motorn stoppad. Se till att det inte finns öppen eld eller gnistor i närheten och undvik spill. Om spill uppstår, torka upp ordentligt innan motorn startas.

Fyll inte tanken för full. (Det skall inte vara bensin i tankhalsen). Efter påfyllning, sätt tillbaka tanklocket ordentligt. Fyll inte på bensin ute i snöväder. Vatten kan då komma in i tanken och förorsaka motorstörningar.

1. Bränsletankens kork

MOOTTORIÖLJY

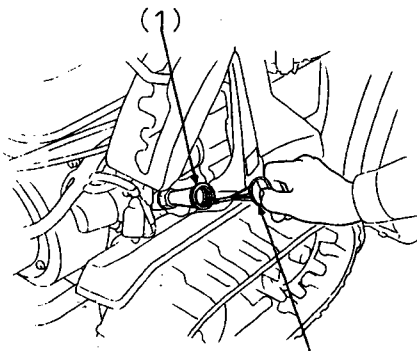
Aseta lumilinko tasaiselle alustalle.

Irrota öljyn mittatikku ja täytä oikealla öljyllä merkittyyn rajaan saakka.

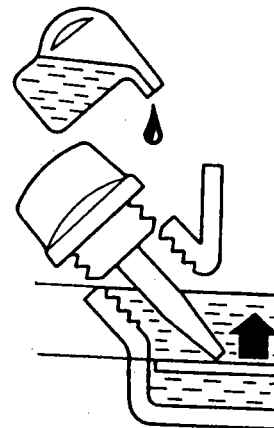
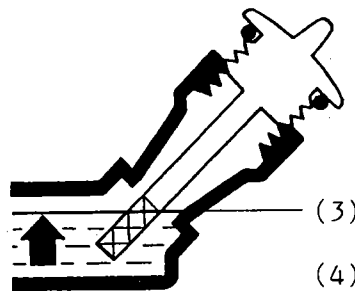
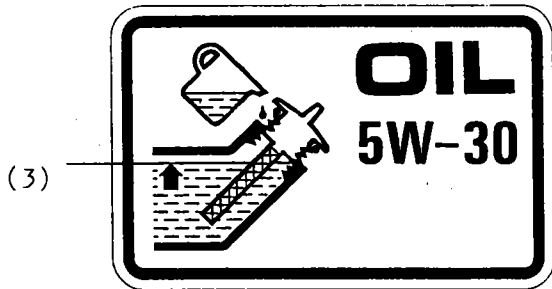
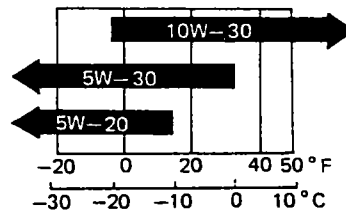
Liika öljy saattaa huonontaa tehoa ja aiheuttaa ylivuotoa. Liian vähäinen öljy kuluttaa moottoria. Käytä moniasteöljyä, SAE 5W-30, API-luokitus SE tai SF. Katso lämpötilataulukkoa.

Moottorin öljyntilavuus on 0,6 l.

1. Täyttöaukko
2. Mittatikku
3. Yläraja
4. Alaraja



(2)



OLJENIVÄ

Ställ snöslungan på jämnt underlag.

Skruva bort oljemätstickan och fyll på rätt olja till angiven nivå. För mycket olja kan orsaka effektförluster och spill. För litet olja ger ett onormalt slitage på motordelarna.

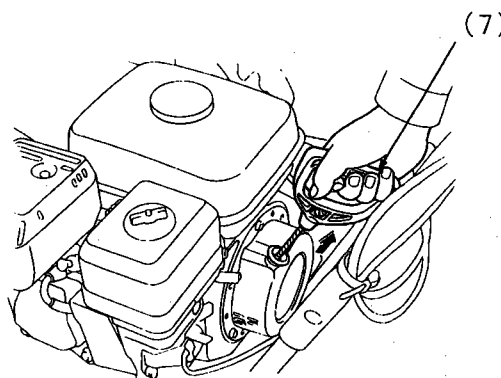
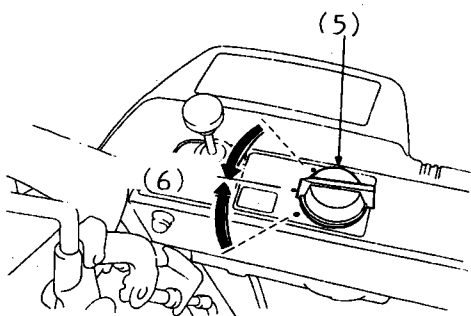
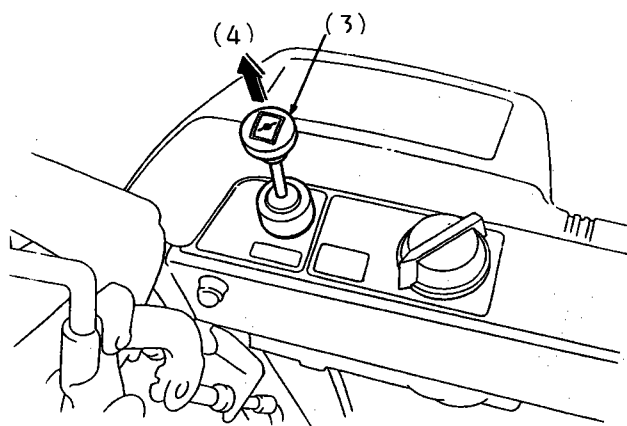
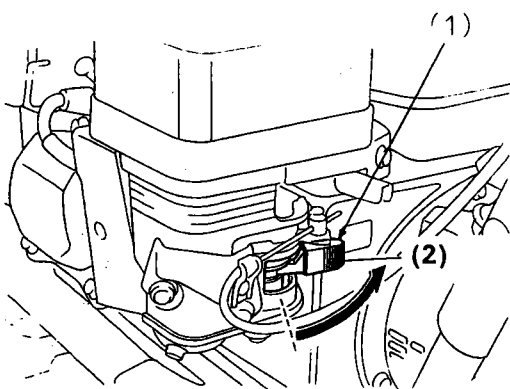
Använd motorolja av året-runt-typ - SAE5W-30, se temp.tabell API-klassifiering SE eller SF.

Motorns oljevolym är 0,6 l

1. Oljepåfyllning
2. Mätsticka
3. Övre nivå
4. Undre nivå

KÄYNNISTYS (Käsikäynnistys)

1. Käännä polttoainehana (1) asentoon auki (2) ja kaasuvipu asentoon korkeat kierrokset.
2. Kylmällä ilmalla ja moottorin ollessa kylmä, vedä rikastinnuppi (3) kiinni-asentoon (4). Moottorin käynnistyttyä työnnä rikastinnuppi asteittain auki-asentoon. Anna moottorin lämmetä noin 2-3 min.
3. Käännä virrankatkaisija (5) auki-asentoon (6).
4. Vedä varovasti käynnistinkahvasta kunnes tunnet puristusta. Tämän jälkeen nykäise voimakkaasti. Moottorin käynnistyttyä palauta käynnistinkahva hitaasti paikoilleen, muutoin saattaa moottorin käynnistämekanismi vahingoittua.



MANUELL START

1. Vrid bensinkran (1) till läge öppen (2) och gasreglaget till läge höga varv.
2. I kallt väder och när motorn är kall, drag chokereglaget (3) till läge stängd (4). När motorn startat, för gradvis chokereglaget till läge öppen. Varmkör motorn 2-3 minuter.
3. Vrid motorströmbrytare (5) till läge till (6).
4. Dra försiktigt i starthandtaget (7) tills spärren har gripit, dra därefter hårt.

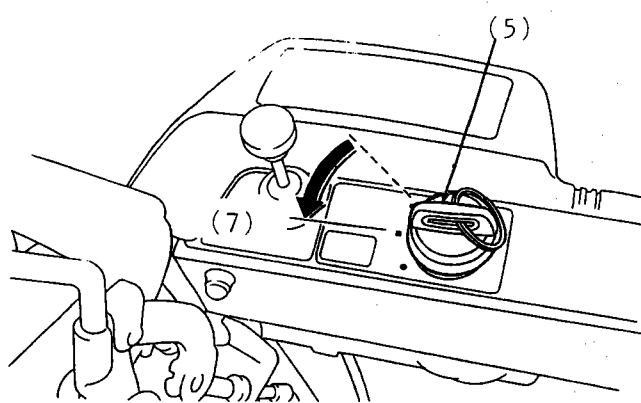
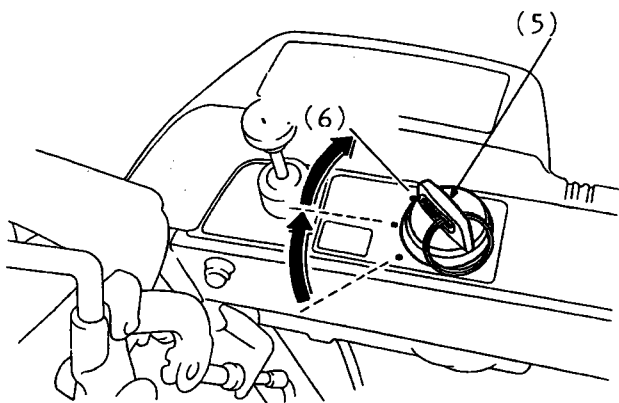
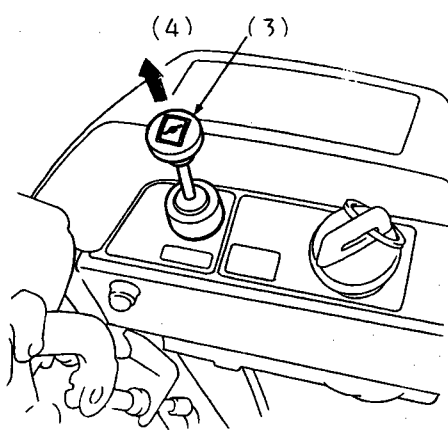
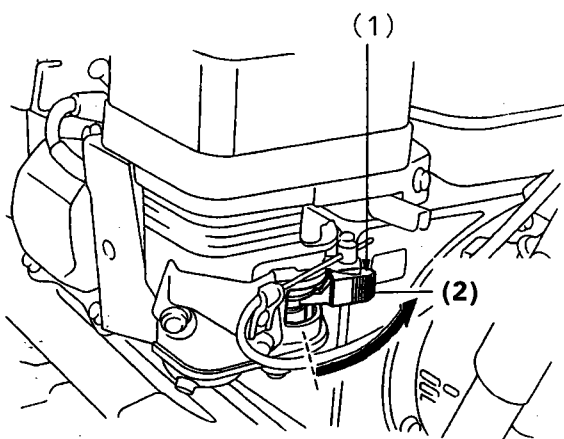
WARNING: När motorn startat, för sakta starthandtaget till sitt ursprungliga läge.

KÄYNNISTYS (Sähkökäynnistys malli THS)

1. Käännä polttoainehana (1) asentoon auki (2) ja kaasuvipu asentoon korkeat kierrokset.
2. Kylmällä ilmalla ja moottorin ollessa kylmä, vedä rikastinnuppi (3) kiinni-asentoon (4). Moottorin käynnistyttyä työnnä rikastinnuppi asteittain auki-asentoon. Anna moottorin lämmetä noin 2-3 min.
3. Käännä käynnistyskatkaisin (5) käynnistys-asentoon (6) ja pidä sitä siellä kunnes moottori käynnistyy.

HUOM! Jos käynnistinmoottori ei jaksakaan kunnolla pyörittää moottoria, on akku varattava uudelleen.

4. Moottorin käynnistyttyä palauta moottorin virtakatkaisin auki-asentoon (7).



ELEKTRISK START (Modell THS)

1. Vrid bensinkran (1) till läge öppen (2) och gasreglaget till läge höga varv.
2. I kallt väder och när motorn är kall, drag chokereglaget (3) till läge stängd (4). När motorn startat, för gradvis chokereglaget till läge öppen. Varmkör motorn 2-3 minuter.
3. Vrid motorströmbrytaren (5) till läge "start" (6) och håll den kvar till dess att motorn startat.

Anmärkning: Om startmotorns varvtal minskar efter en tid, är det ett tecken på att batteriet bör laddas.

4. Efter det att motorn har startat skall motorströmbrytaren föras till läge "till". (7)

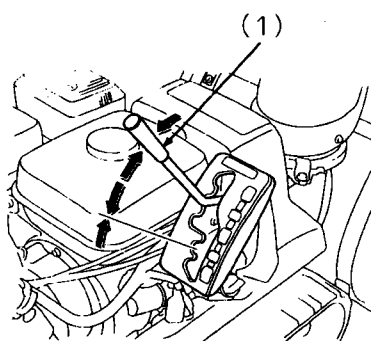
KÄYTTÖ

1. Käynnistä moottori ja anna sen lämmetä käyttölämpöiseksi.
2. Valitse haluttu vaihde. Vaihteita on kaksi eteen ja yksi taakse.

Vaihteiden nopeudet	vaihde	nopeus pyörämalli	nopeus telamalli
	1	1,1 km/h	1,2 km/h
	2	2,6 km/h	3,1 km/h
	R (peruutus)	2,6 km/h	3,1 km/h

HUOM! Vaihtaminen ei ole sallittu lingon liikkeessa, on aina vapautettava pyörästön kytkinkahva ennen vaihtamista

1. Vaihdetanko



KÖRINSTRUKTION

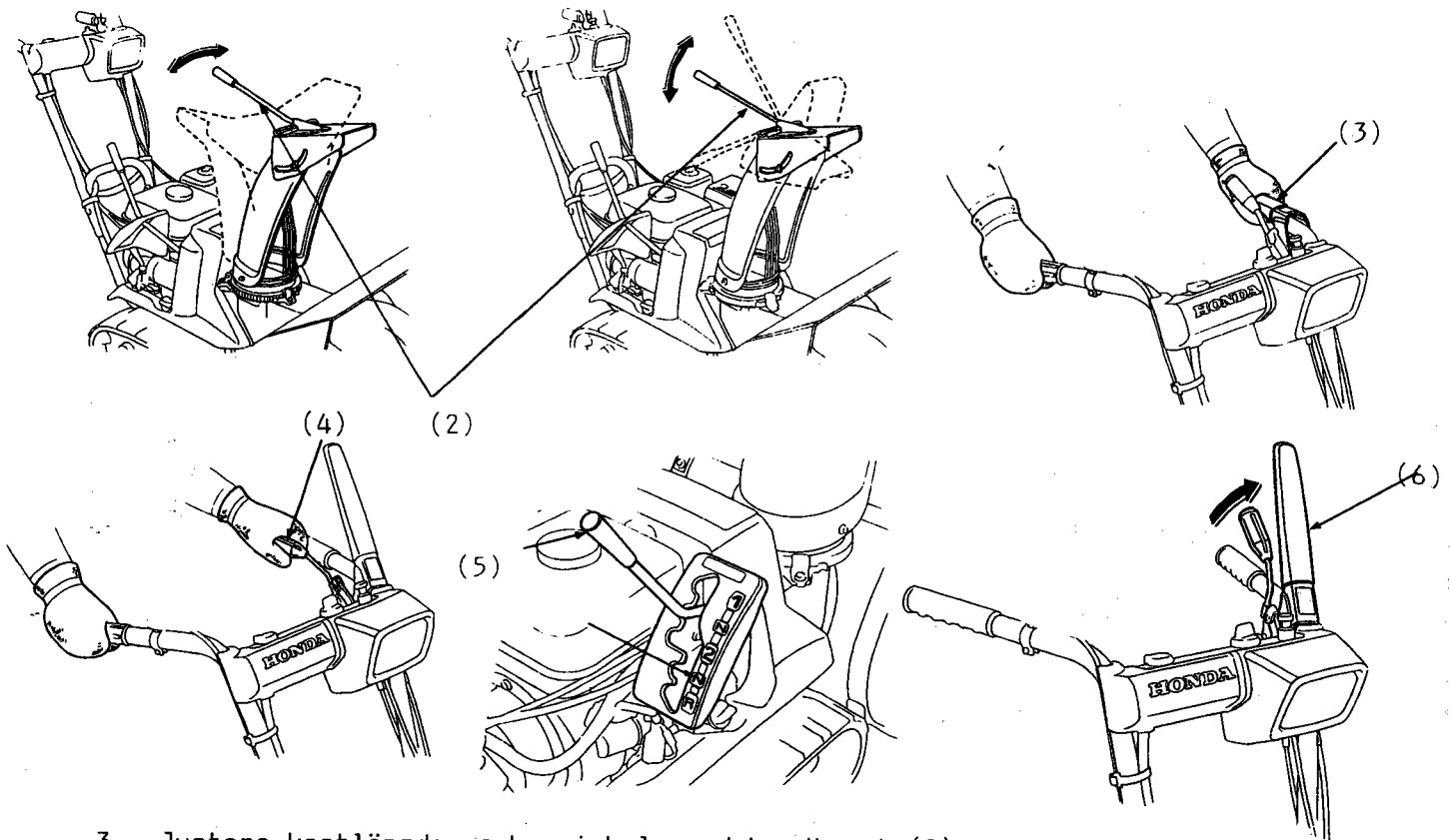
1. Starta motorn och kör den bruksvarm.
2. Välj önskad växel. Det finns två växlar framåt och en bakåt.

Växlarnas hastigheter	växel	hast. hjulmodell	hast. bandmodell
	1	1,1 km/h	1,2 km/h
	2	2,6 km/h	3,1 km/h
	R (back)	2,6 km/h	3,1 km/h

OBS! Växla inte då slungan är i rörelse. Före växling bör alltid hjuldrivningskopplingen frigöras

1. Växelspak

3. Säädä heittoetäisyys ja -suunta tangosta (2).
4. Paina lingon kytkinkahvaa (3). Tällöin kytkeytyy pyörästön ja lingon veto.
5. Siirtymää varten painetaan ainoastaan pyörästön kytkinkahvaa (4).
6. Jos pelkästään linkoa halutaan käyttää, on vaihde oltava vapaalla (5).
7. Toiminnot lakkaavat kun ote lingon kytkinkahvasta (6) irrotetaan.



3. Justera kastlängden och -vinkeln med handtaget (2).
4. Tryck ned slungans kopplingshandtag (3) varmed även drivning tillkopplas.
5. För transport tryck endast ned drivkopplingen (4).
6. Om endast slungan skall användas bör växeln vara i läge "fritt" (5).
7. Släpp slungans kopplingshandtag (6) när du skall stoppa både drivning och slunga.

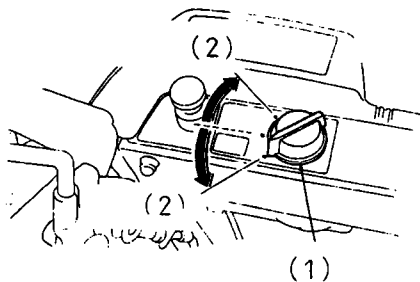
MOOTTORIN PYSÄYTTÄMINEN

1. Vie kaasuvipu asentoon matalat kierrokset.
2. Moottori pysähtyy, kun moottorivirran katkaisija (1) käännetään SEIS-asentoon (2).

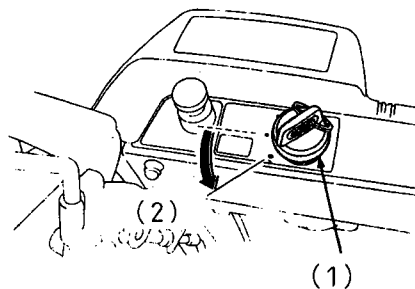
HUOM! Hätätilanteessa käännä katkaisija jompaan kumpaankin SEIS-asentoon saadaksesi moottorin pysähtymään nopeasti.

3. Vie polttoainehana asentoon kiinni.

WH, TH



THS



STOPP AV MOTORN

1. För gasreglaget till tomgångsläge.
2. Vrid motorströmbrytaren (1) till endera av STOP-lägena (2).

OBS! Vid en nödsituation, vrid strömbrytaren till något av STOP-lägena, för att snabbt få motorn att stanna

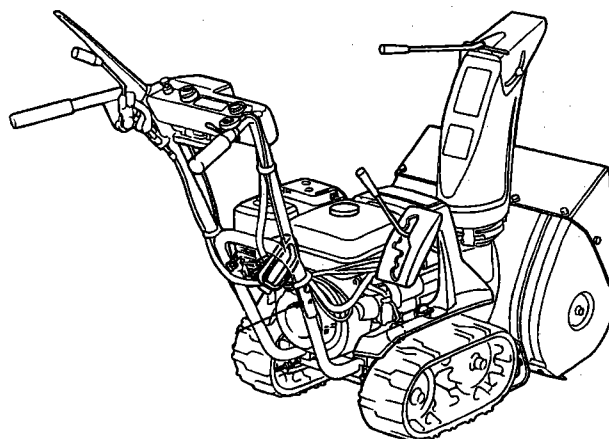
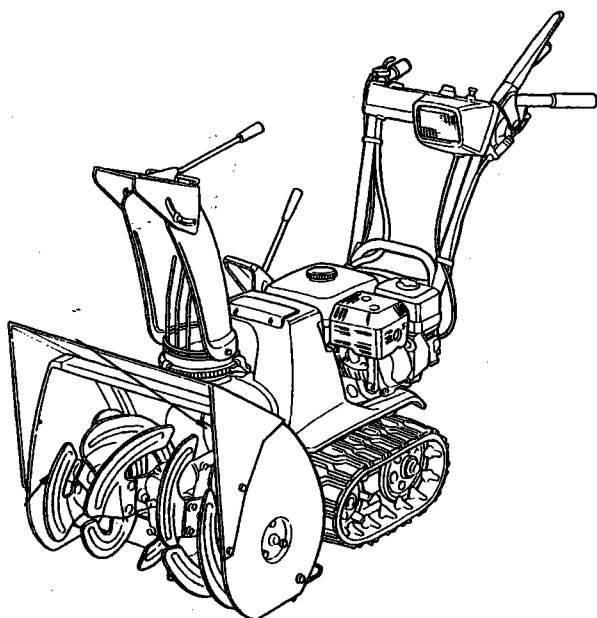
3. För bränslekranen till läge stängd.

PÄIVITTÄINEN HUOLTO

Tarkista seuraavat kohdat päivittäin, jotta kone toimisi luotettavasti ja varmasti.

1. Tarkista öljymäärä ja mahdolliset öljyvuodot.
2. Tarkista polttoaineen määrä.
3. Tarkista, ettei ruuveja ja muttereita ole irronnut, ja että ne ovat tiukalla.
4. Tarkista poistoputki, suojus ja syöttökierukka.
5. Rengaspaine, maksimi 0,6 bar.

Ongelmien ilmetessä ota yhteyttä valtuutettuun HONDA-huoltokorjaamoon.



DAGLIGT UNDERHÅLL

Kontrollera följande punkter dagligen, för att maskinen skall vara tillförlitlig och säker att arbeta med.

1. Kontrollera oljenivån och att det inte finns något oljeläckage.
2. Kontrollera bensinnivån.
3. Se efter att inga skruvar och muttrar har lossnat.
4. Däcktrycket max. 0,6 bar.
5. Kontrollera snöutkastet, huvan och inmatningsskruven. Om det uppstår problem, kontakta din HONDA-serviceverkstad.

HUOLTO-OHJELMA

Lumilingon säännölliset tarkistukset ja säädöt pidentävät sen käyttöikä. Ne ehkäisevät myös pikkuvikojen pääsemisen isoiksi.

Hoida lumilinkoasi alla olevan taulukon mukaisesti.

Tarkistus	Ennen jokaista käyttöä	Ensimm. 20 h jälk.	Joka vuosi Ennen käyttööntoa	Ennen varastointia
Moottoriöljy - Tarkista - Vaihda	o	o	o	
Sytytystulppa - Puhdista tai vaihda			o	
Telat - Säädä			o	
Syöttökierukka ja puhallin - Tarkista			o	
Pulttien ja mutterien kiinnitys - Tarkista			o	
Polttoainesuodatin - Puhdista				o
Polttoainesäiliö ja kaasutin - Tyhjennä				o
Suojaöljy - Sumuta				o
Lingon kytkinvaijeri - Säädä			o (1)(2)	
Lingon kytkinlevyt - Tarkista	Joka 5 vuosi tai 300 h (1)			
Ajokytkimen vaijeri - Säädä			o (1)(2)	
Rikastimen vaijeri - Säädä			o (1)(2)	
Akku - Lataa			o (1)	o (1)
Polttoaineletkut - Tarkista	Joka 3 vuosi			
Venttiilien vällys - Säädä			o (1)	
Vaihteisto öljy - Vaihda	Joka 3 vuosi (1)			
Kulmavaihteen öljy - Vaihda	Joka 3 vuosi (1)			

(1) = Valtuutettu HONDA-huoltokorjaamo suorittaa.

(2) = Tulee suorittaa useammin, jos lumilinkoa käytetään raskaassa työssä.

VAROITUS! Pysäytä moottori ja irrota sytytysjohto sytytystulpasta sekä aseta lumilinko tasaiselle alustalle ennenkuin suoritat tarkistuksia tai korjauksia.

UNDERHÅLLSSCHEMA

Regelbunden kontroll och justering av snöslungan håller den i trim. Den förhindrar också småfel att övergå till större fel med omfattande reparationer som följd.

Sköt snöslungan enligt nedanstående schema.

Kontroll	Före start	Efter första 20 h	Varje år	
			Före säsong	Efter säsong
Motorolja - Kontrollera - Byt	o	o	o	
Tändstift - Rengör eller byt			o	
Band - Justera			o	
Inmatningsskruv och fläkt - Kontrollera			o	
Fasts. av bultar och muttrar - Kontrollera			o	
Bränslefilter - Rengör				o
Bränsletank och för- gasare - Töm				o
Skyddsolja - Spraya				o
Slungkopplingsvajern - Justera			o (1)(2)	
Kopplingslamellerna - Kontrollera	Vart 5 år eller 300 h (1)			
Drivkopplingsvajern - Justera			o (1)(2)	
Chokevajern - Justera			o (1)(2)	
Batteri - Ladda			o (1)	o (1)
Bränsleslang - Kontrollera	Vart 3 år			
Ventiljustering		o (1)		
Växellådsolja - byte	Vart 3 år (1)			
Vinkelväxelolja - byte	Vart 3 år (1)			

(1) = Utföres av auktoriserad HONDA serviceverkstad.

(2) = Bör justeras oftare om snöslungan användes i tungt arbete.

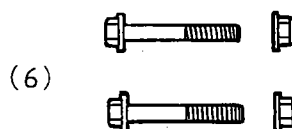
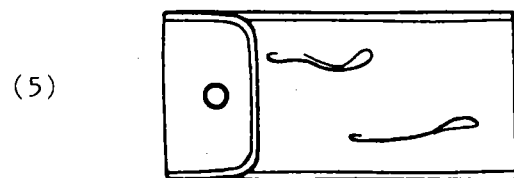
WARNING: Stanna motorn och tag bort tändkabeln från tändstiftet och placera snöslungan på ett jämnt underlag innan du kontrollerar eller reparerar snöslungan.

TYÖKALUT

Varrellinen sytytystulpan avain seuraa konetta.

Joidenkin tässä ohjekirjassa mainittujen huoltotoimenpiteiden suorittamiseen tarvitaan mm-kiintoavaimia, jotka eivät sisälly laitteen toimitukseen.

1. Sytytystulpan avain
2. Varsi
3. Kiintoavain 10 x 12 mm
4. Kiintoavain 12 x 14 mm
5. Työkalupussi
6. Varakatkopultit



VERKTYG

En tändstiftsnyckel med handtag följer med maskinen.

För att kunna åtgärda följande beskrivna justeringar förutsättes en sats med fasta mm-nycklar (levereras inte med).

1. Tändstiftsnyckel
2. Handtag
3. Fast nyckel 10 x 12 mm
4. Fast nyckel 12 x 14 mm
5. Verktygsväska
6. Reservbrytbultar

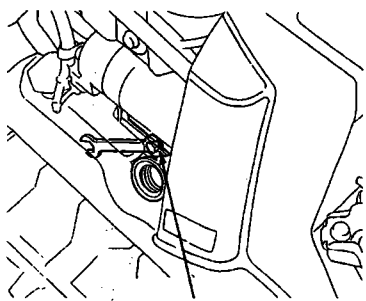
MOOTTORIÖLJYN VAIHTO

Valuta öljy ulos kun moottori on vielä lämmin, näin öljy valuu ulos nopeasti ja kokonaan.

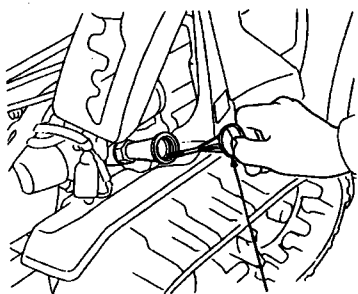
1. Irrota öljyntäyttökorkki (2).
2. Irrota tyhjennystulppa (1) ja valuta öljy ulos. Kierrä tulppa kiinni.
3. Täytä öljyllä ylärajamerkkiin (3) asti. Kierrä öljyntäyttöaukon korkki kiinni.

Öljytilavuus: 0,6 l.

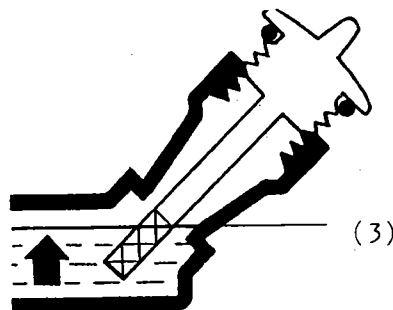
Käytä moottoriöljyä API-luokituksestaan SE tai SF. Valitse viskositeetti lämpötilan mukaan, ks. taulukko. SAE 50W-30 on yleensä suositeltavaa kaikissa lämpötiloissa.



(1)



(2)



(3)



(3)

BYTE AV MOTOROLJA

Tappa ur oljan medan motorn ännu är varm. På så sätt sker avtappningen snabbt och mesta oljan tappas ur.

1. Skruva bort oljepåfyllningspluggen (2).
2. Skruva bort avtappningsskruven (1) och låt oljan tappas ur. Skruva avtappningsskruven tillbaka.
3. Fyll till nivån (3) på oljetråget och sätt tillbaka påfyllningspluggen.

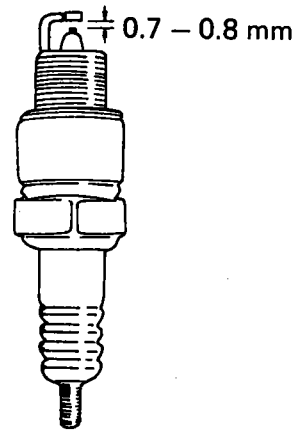
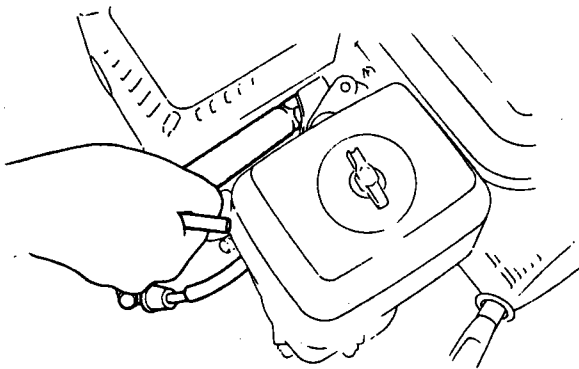
Oljevolym: 0,6 l.

Använd motorolja av API-klassificering SE eller SF. Välj viskositet enligt temperaturtabellen. T.ex. SAE 50W-30 är så kallad året runt olja.

SYTYTYSTULPPA

Sytytystulppa: BPR5ES (NGK) tai W16EPR-U (ND)

1. Irrota sytytystulpan hattu ja sen jälkeen itse tulppa.
2. Tarkasta tulppa. Vaihda se mikäli eristys on murtunut tai säröillyt.
3. Mittaa välitystulkilla elektrodien väli, sen tulee olla noin 0,7-0,8 mm. Mikäli tarpeen korjaa varovasti taivuttamalla sivuelektrodia.
4. Tarkista että tiivistysrenkas on hyvässä kunnossa. Kierrä tulppa paikoilleen käsin.
5. Kierrä vielä tulpan avaajalla 1/8-1/4 kierrosta. Uutta tulppaa kierretään 1/2 kierrosta, jotta tiivistysrenkas puristuu paikoilleen.
6. Aseta tulpan hattu paikoilleen.



TÄNDSTIFT

Tändstift: BPR5ES (NGK) eller W16EPR-U (ND)

1. Lossa tändstiftskabeln och ta bort tändstiftet.
2. Kontrollera tändstiftet. Om det är kraftigt förorenat eller om isolationen är sprucken skall det bytas ut.
3. Kontrollera att gapet mellan elektroderna är 0,7-0,8 mm. Om justering är nödvändig, böj sidoelektroden försiktigt.
4. Kontrollera att tätningsbrickan är i god kondition och skruva tillbaka tändstiftet för hand så långt det går.
5. Använd sedan tändstiftsnyckel. Om Du sätter tillbaka det gamla stiftet skall det endast dras åt ytterligare 1/8- till 1/4-dels varv. Ett nytt tändstift dras 1/2 varv för att komprimera brickan.
6. Sätt tillbaka tändstiftskabeln.

TELAN SÄÄTÖ (VAIN TELAMALLISSA)

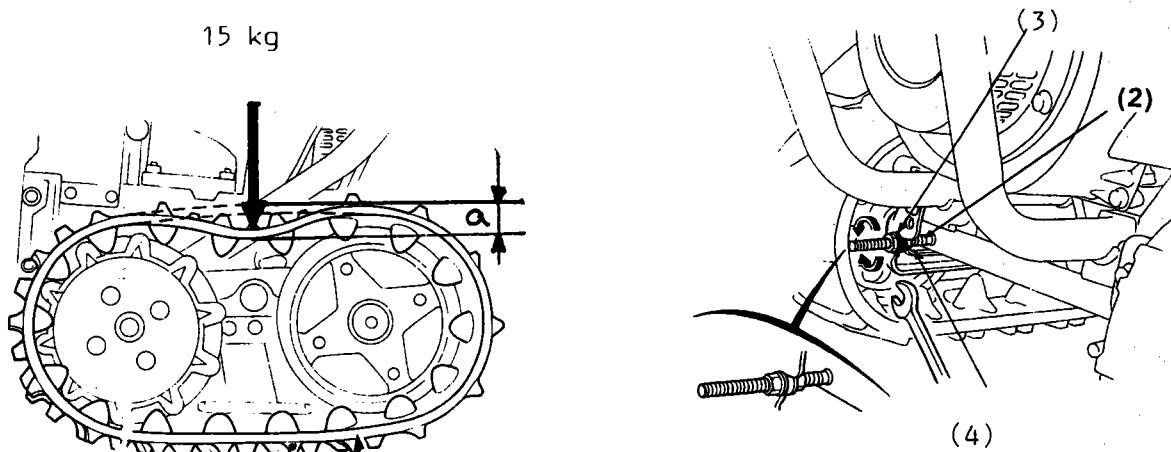
Säätö suoritettava joka vuosi ennen käyttöönottoa.

Tarkistus

Kallista kone oikealle tai vasemmalle siten, että telat ovat vapaana ja tarkista etteivät telat ole löysällä. Säädä tarvittaessa. Telan oikea kireys on 25-30 mm (mitta a) kun sitä painetaan 15 kg:n voimalla.

Säätö

Irrota säätötankojen (2) lukitusmutterit (4). Säädä tela kiertämällä säätömutteria (3)-myötäpäivään tiukemmalle, vastapäivään löysemälle. Säädön jälkeen muista kiristää lukitusmutteria (4).



BANDJUSTERING (ENDAST BANDTYP)

Justeringsintervall: varje år före säsong.

Kontroll

Tippa maskinen åt höger och vänster så att banden är fria och kontrollera att banden inte är slaka. Justera om nödvändigt.

Rätt slak: Måttet a bör vara 25-30 mm (mått a) då bandet trycks nedåt med 15 kg:s kraft.

Justering

Lösgör justeringsstängernas (2) låsmuttrar (4). Justera bandet från justermuttern (3) - medsols spändare, motsols slakare. Efter justering kom ihåg att spänna låsmuttern (4).

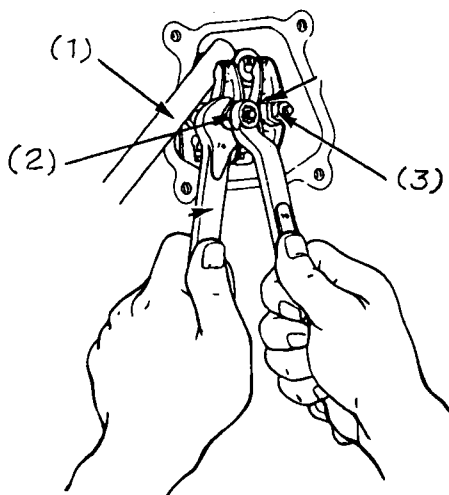
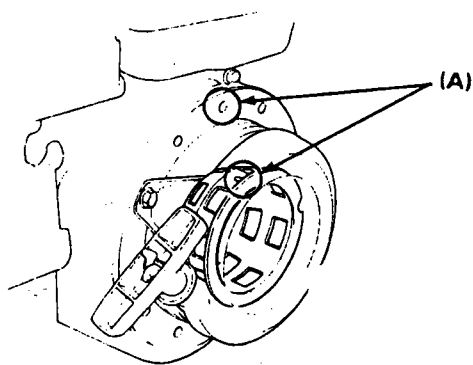
VENTTIILIEN SÄÄTÖ

1. Säädä venttiilit moottorin ollessa kylmä.
2. Vie mäntä yläkuolokohtaan (puristustahti ja merkit A kohdakkain). Mittaa venttiilien välys kuvan mukaisesti rakotulkilla (1).

Oikea venttiilin välys: imuventtiili $0,15 \pm 0,02$ mm
 pakoventtiili $0,20 \pm 0,02$ mm

Venttiilien säätö tapahtuu kiristämällä tai löysäämällä säätömutteria (2).

Säädön jälkeen muista kiristää lukitusmutteri (3).



JUSTERING AV VENTILSPELET

1. Ventilerna justeras då motorn är kall.
2. För kolven i övre dödläge (märkena A i linje samt kompressionstakt) och mät ventilspelet enligt bild med bladmått (1).

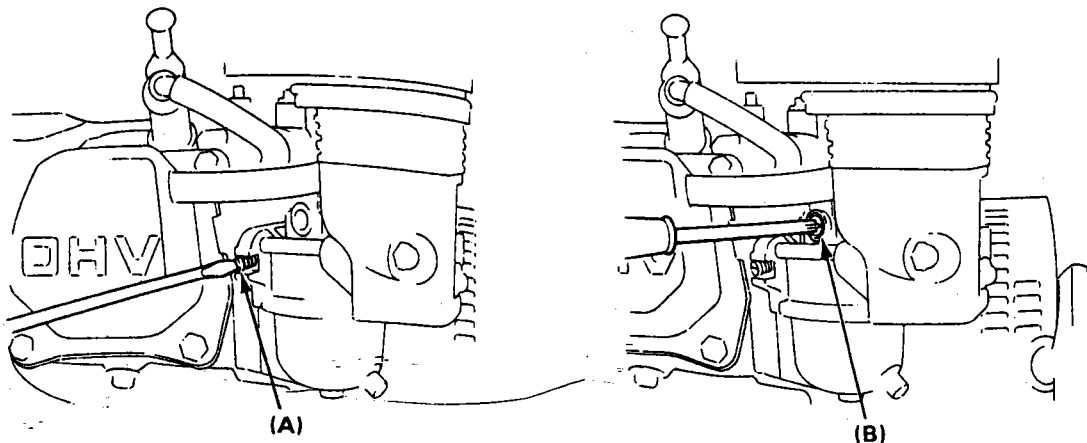
Standard ventilspelet: insug $0,15 \pm 0,02$ mm
 avgas $0,20 \pm 0,02$ mm

Justering sker genom att spänna eller lösgöra justermuttern (2).

Efter justeringen kom ihåg att spänna låsmuttern (3).

KAASUTTIMEN SÄÄTÖ

1. Käynnistä moottori ja lämmitä se normaaliin käyttölämpötilaan.
2. Säädä ilmaruuvi (A) moottorin käydessä tyhjäkäyntiä. Ilmaruuvin tulee olla auki 2 kierrosta.
3. Moottorin tyhjäkäynnin kierrosluku tulee olla 1400 kierrosta/min ja se säädetään säätöruuvista (B).



JUSTERING AV FÖRGASAREN

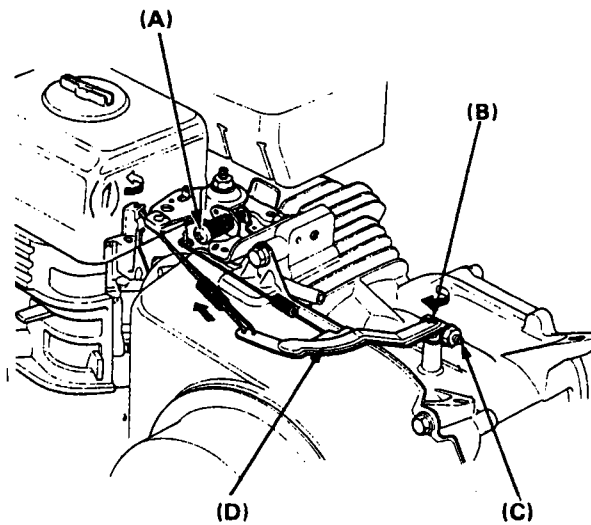
1. Starta motorn och värm den till normal driftstemperatur.
2. Justera luftskruven (A) när motorn går på tomgång. Luftskruven bör vara öppnad 2 varv.
3. Tomgångsvarvtalet bör vara 1400 varv/min och justeras från justerskruv (B).

KESKIPAKOISSÄÄTIMEN SÄÄTÖ

Keskipakoissäätimen säätö suoritetaan vain jos moottori on ollut purettuna.

1. Löysää säätimen vivun lukitusmutteri (C). Vie vipu (D) asentoon, jossa kaasu on kokonaan auki (1).
2. Kierrä säätimen vivun akselia (B) myötäpäivään ja kiristä vivun lukitusmutteri (C).
3. Käynnistä moottori ja säädä maksimi kierrosluku ruuvista (A).

Moottorin suurin pyörimisnopeus: 3700 - 3900 kierrosta/min.



REGULATORNS JUSTERING

Regulatorn justeras endast i det fall att motorn har tagits isär.

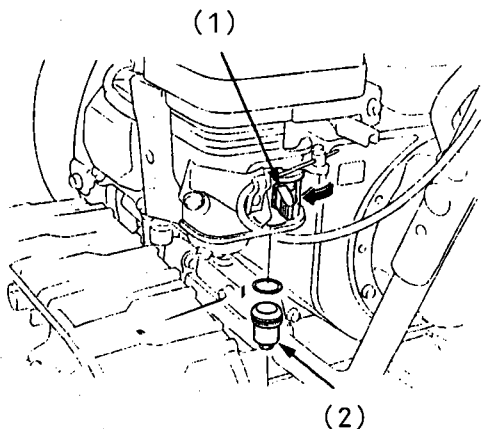
1. Lösgör regulatorarmens låsskruv (C) och för armen (D) i sådant läge att förgasarens spjäll är fullt öppet (1).
2. Vrid regulatorarmens axel (B) medurs och spänn armens låsskruv (C).
3. Starta motorn och justera max. varvtal från skruv (A).

Max. varvtal: 3700 - 3900 varv/min.

POLTTOAINESUODATIN

Suodatinkuppi sijaitsee kaasuttimen alla.

1. Sulje polttoainehana (1).
2. Irrota kuppi (2) ja pese osat liuottimella. Anna osien kuivua.
3. Aseta osat paikoilleen, aukaise polttoainehana ja tarkista ettei polttoainevuotoja esiinny.



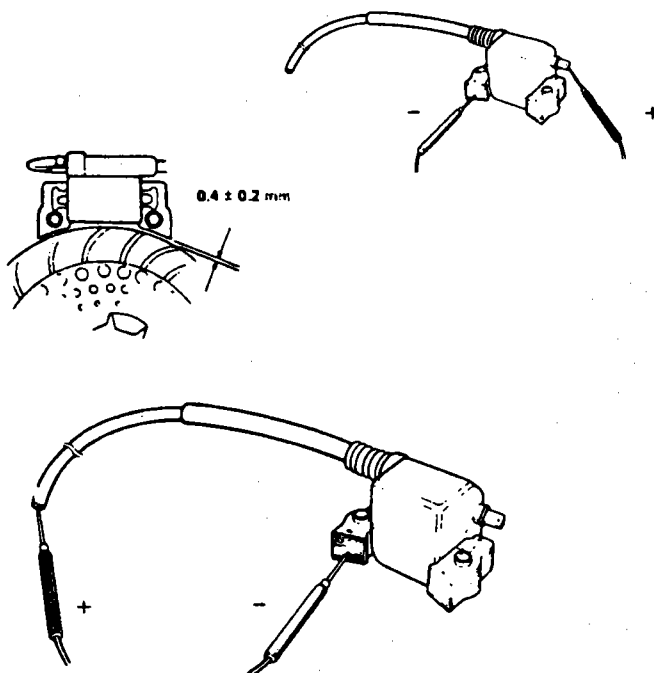
SYTYTYSPUOLA

Sytytyspuolan/vauhtipyörän magneetin välyksen tulee olla $0,4 \pm 0,2$ mm.

Käytä mittaukseen rakotulkkia.

Sytytyspuolan vastus:

Ensiöpuola: $0,7 - 0,9 \Omega$
Toisiopuola: $6,3 - 7,7 k\Omega$
(ilman tulppahattua)



BRÄNSLEFILTER

Filterskålen är placerad under förgasaren.

1. Stäng bränslekranen (1).
2. Lösgör skålen (2) och tvätta delarna i bensen. Låt delarna torka.
3. Montera delarna och öppna bränslekranen för att kontrollera att bensen inte läcker ut.

TÄNDSPOLEN

Tändspolens/svånghjulmagnetens luftspel bör vara $0,4 \pm 0,2$ mm.

Använd bladmått vid justering.

Tändspolens motstånd:

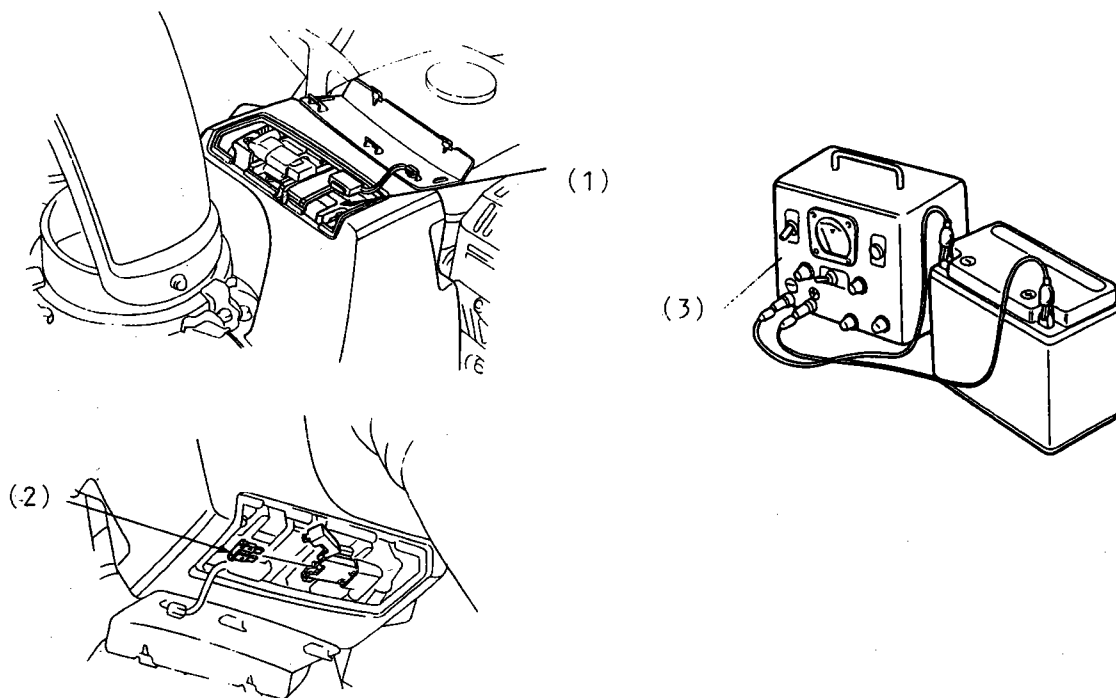
Primärspolen: $0,7 - 0,9 \Omega$
Sekundärspolen: $6,3 - 7,7 k\Omega$
(utan tändhatt)

SULAKKEEN VAIHTO JA AKUN HUOLTO (Malli THS - sähkökäynnisteinen malli)

5 A sulake (2) sijaitsee akun (1) yläpuolella.

Jos sulake palaa jatkuvasti, se on merkki oikosulusta - ota tällöin yhteyttä HONDA-huoltoon.

Akku on malliltaan huoltovapaa. Kun akku on tehoton, se on ladattava normaalilla 12V-akkulaturilla (3). Irrota akku ja lataa se 1,2 A-virralla viiden tunnin aikana. Akku on täysin ladattu kun jännite napojen välillä on 13,1 V.



BYTE AV SÄKRING OCH SKÖTSEL AV BATTERIET (Modell THS - elstartmodell)

5 A säkring (2) ligger ovanom batteriet (1).

Om säkringen går oavbrutet, är det fråga om kortslutning - tag kontakt med Din HONDA-försäljare.

Batteriet är av modell servicefri. Då batteriet är orkeslöst, är det skäl att ladda det med en vanlig 12 V-batteriladdare (3).

Lösgör batteriet och ladda det med 1,2 A under 5 timmar. Batteriet är fulladdat då spänningen mellan polerna är 13,1 V.

KULJETUS JA VARASTOINTI

Kuljetus

- * Jotta polttoainetta ei vuotaisi koneesta, käännä aina polttoainehana kiinni kuljetuksen ajaksi.

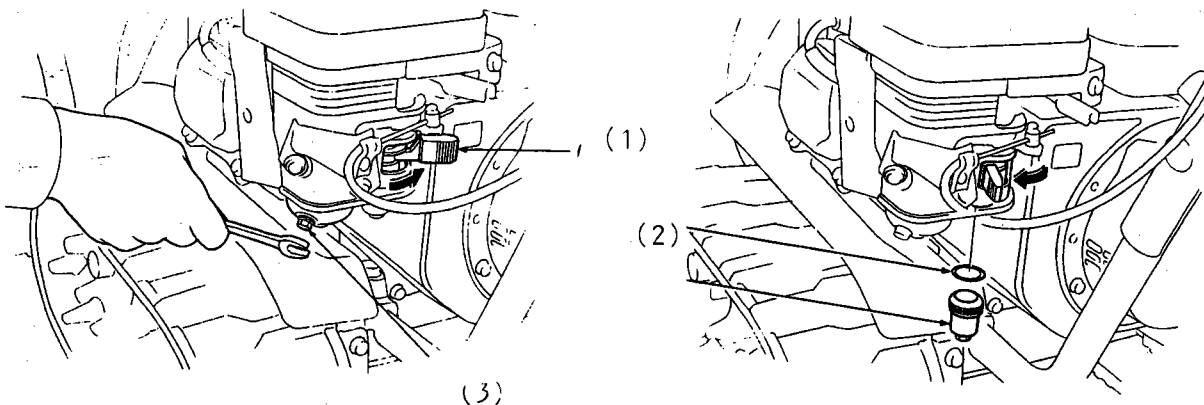
Varastointi

- * Älä säilytä lumilinkoa kaadettuna ohjausaisan varaan. Se saattaa aiheuttaa moottoriöljyn ja polttoaineen valumisen sylinteriin.

PITKÄAIKAINEN VARASTOINTI

Seuraavat toimenpiteet on suoritettava säilytettäessä lumilinkoa yli kuukauden ajan:

- * Tyhjennä polttoainesäiliö ja kaasutin.
- * Irrota suodatinkuppi (2), aukaise polttoainehana (1) ja anna polttoaineen valua astiaan.
- * Irrota kaasuttimen tyhjennysruuvi (3) ja anna polttoaineen valua astiaan.
- * Kiinnitä suodatinkuppi ja kaasuttimen tyhjennysruuvi.



TRANSPORT OCH FÖRVARING

Transport

- * Stäng alltid bensinkranen vid transport. Detta för att förhindra bensin att läcka ut.

Förvaring

- * Förvara aldrig snöslungan med handtaget mot marken. Olja rinner då in i cylindern och bensin läcker ut.

ÅTGÄRDER VID LÄNGRE FÖRVARING

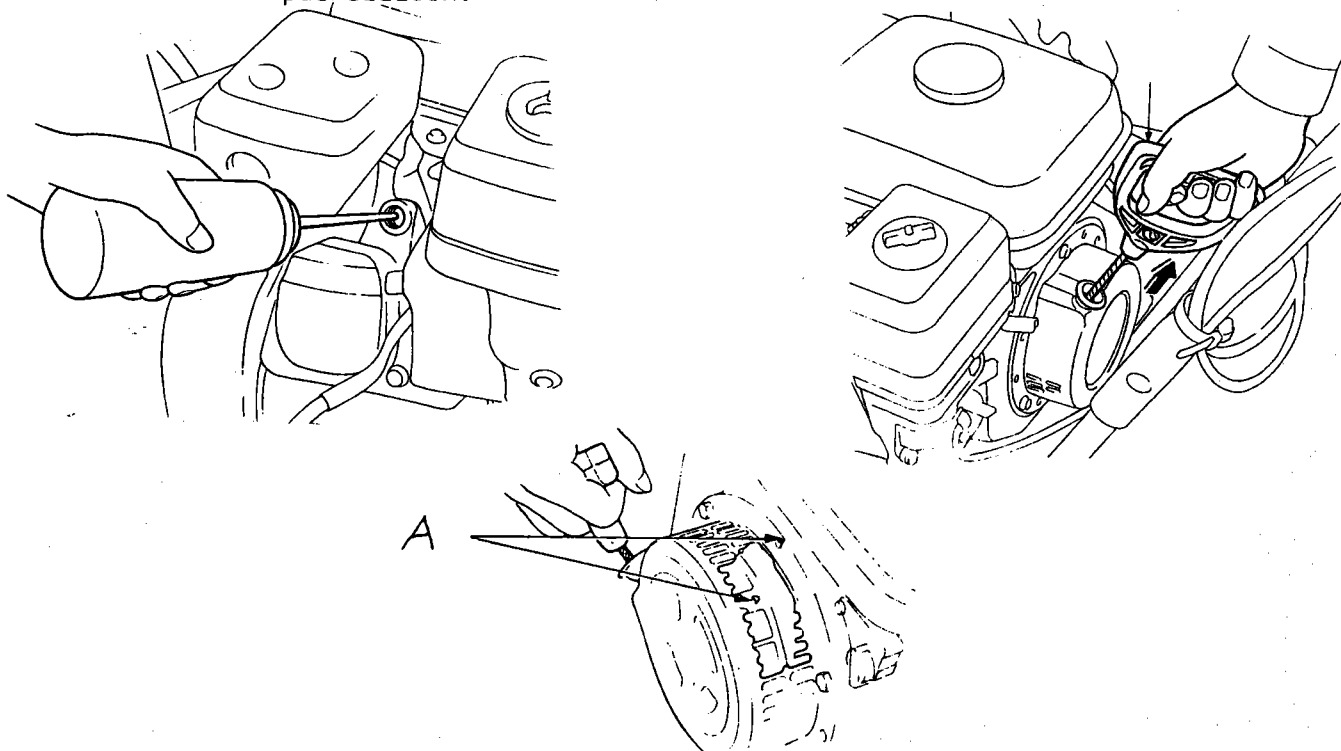
När snöslungan skall ställas av för en längre tid (över 30 dagar) bör följande punkter följas:

- * Töm bränsletank och förgasare på bensin.
- * Lossa skålen (2) under bränslefiltret.
- * Ställ bränslekranen (1) i läge öppen och tappa över all bensin i en plåtdunk.
- * Lossa avtappningsskruven (3) på förgasaren och tappa ur bensinen.
- * Sätt tillbaka skålen under bränslefiltret och skruva fast ringmuttern ordentligt.

- * Vaihda moottoriin uudet öljyt.
- * Sumuta suojaöljyä ruostuviin kohtiin.
- * Vedä käynnistinnarusta kunnes tunnet vastusta (katso että merkit A ovat kohdakkain). Tämä toimenpide sulkee venttiilit ja suojaa siten niitä hapettumiselta.
- * Peitä linko ja aseta se tasaiselle alustalle kuivaan ja pölyttömään paikkaan.

HUOM! Polttoaineen koostumus muuttuu ajan myötä. Jos polttoainesäiliöön ja kaasuttimeen jää bensiiniä voivat kaasuttimen kanavat hapettua, eikä moottori käynnisty, kun lumilinkoa tarvitaan seuraavan kerran.

HUOM! jos linko seisoo varastoituna kauemmin kuin vuoden, irrota sytytystulppa ja kaada sylinteriin kolme ruokalusikallista puhdasta moottoriöljyä. Vedä käynnistinnarusta hitaasti muutama kerta, jotta öljy levittäytyy tarpeeksi. Kiinnitä sytytystulppa paikoilleen.



- * Tappa ur motoroljan och fyll på med ny olja.
- * Stryk en tunn oljefilm på delar som kan utsättas för rost.
- * Dra i startsnöret tills det tar emot (kontrollera att märkena A är emot varandra). Detta stänger ventilerna och skyddar dem emot korrosion.
- * Täck över slungan och förvara den horisontellt på en torr, dammfri plats.

OBS! Bensin som lämnas kvar i förgasaren under längre tid förändras, varvid det bildas ämnen som kan skada förgasaren och sätta igen munstycket.

OBS! Om slungan skall förvaras längre tid än ett år skall tändstiftet tas bort och tre matskedar ren motorolja fyllas i cylindern. Dra långsamt i startsnöret ett par gånger så, att oljan fördelar sig runt cylinderväggarna. Sätt tillbaka tändstiftet.

TOIMENPITEET PITKÄAIKAISEN VARASTOINNIN JÄLKEEN

1. Irroita sytytystulppa ja tarkista, että se on puhdas ja kärkiväli on oikea, 0,7 - 0,8 mm.
Vedä käynnistinnarusta muutaman kerran.
2. Kierrä sytytystulppa käsin mahdollisimman tiukkaan ja sen jälkeen vielä tulpanavaajalla 1/8 - 1/4 kierrosta.
3. Tarkista moottoriöljyn määrä ja kunto.
4. Täytä polttoainesäiliö ja käynnistä moottori.

HUOM! Mikäli moottori on sivelty öljyllä, moottori savuttaa aluksi. Tämä on täysin normaalia.

DRIFTTAGNING EFTER FÖRVARING

1. Tag bort tändstiftet. Kontrollera att det är rent och att det har ett korrekt gap mellan elektroderna, 0,7 - 0,8 mm.
Drag i startsnöret några gånger.
2. Skruva tillbaka tändstiftet. Vrid för hand tills det når sätet. Dra sedan åt ytterligare 1/8 - 1/4-dels varv med tändstiftsnyckeln.
3. Kolla motorns oljenivå och oljans kondition.
4. Fyll bränsletanken och starta motorn.

OBS! Om olja tillsats cylindern vid avställningen (över 1 år) kommer motorn att ryka mer än normalt vid start av motorn. Detta är helt normalt och upphör efter en stund.

VIANETSINTÄ

MOOTTORI EI KÄYNNISTY:

1. Polttoaine loppunut.
2. Sytytystulpan johto irronnut tai löysä.
3. Sytytystulppa viallinen tai kärkiväli väärä.
4. Moottori märkä.

MOOTTORI KÄYNNISTYY HUONOSTI TAI ON HEIKKOTEHOINEN:

1. Likaa polttoainesäiliössä.
2. Vettä polttoainesäiliössä tai kaasuttimessa.
3. Polttoainesäiliön korkin ilmareikä ja/tai kaasutin tukossa.

MOOTTORI KÄY EPÄTASAISESTI:

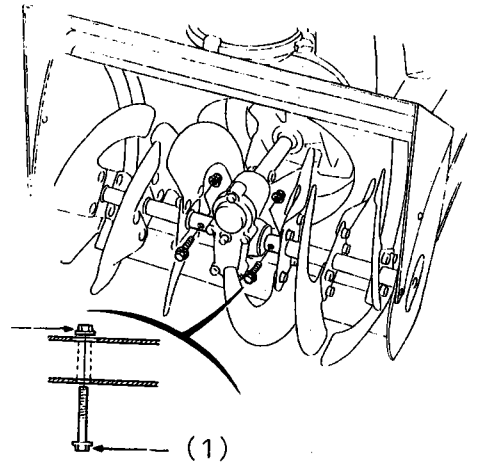
1. Sytytystulppa viallinen tai kärkiväli väärä.

MOOTTORI YLIKUUMENEE:

1. Sytytystulpan kärkiväli väärä.
2. Jäähdytysrivat liian peitossa.
3. Liian vähän öljyä.

LINKO EI PYÖRI:

1. Katkopultti (-pultit) (1) on murtunut.



FELSÖKNING

MOTORN STARTAR INTE:

1. Slut på bensen.
2. Tändstiftskabeln lös.
3. Tändstiftet felaktigt eller har felaktigt gnistgap.
4. Motorn är sur.

SVÄRSTARTAD MOTOR ELLER LÅG MOTOREFFEKT:

1. Smuts i bensintanken.
2. Vatten i bensintanken och förgasaren.
3. Ventilationshållet i tanklocket och/eller förgasaren är igensatt.

MOTORN GÅR OJÄMNT:

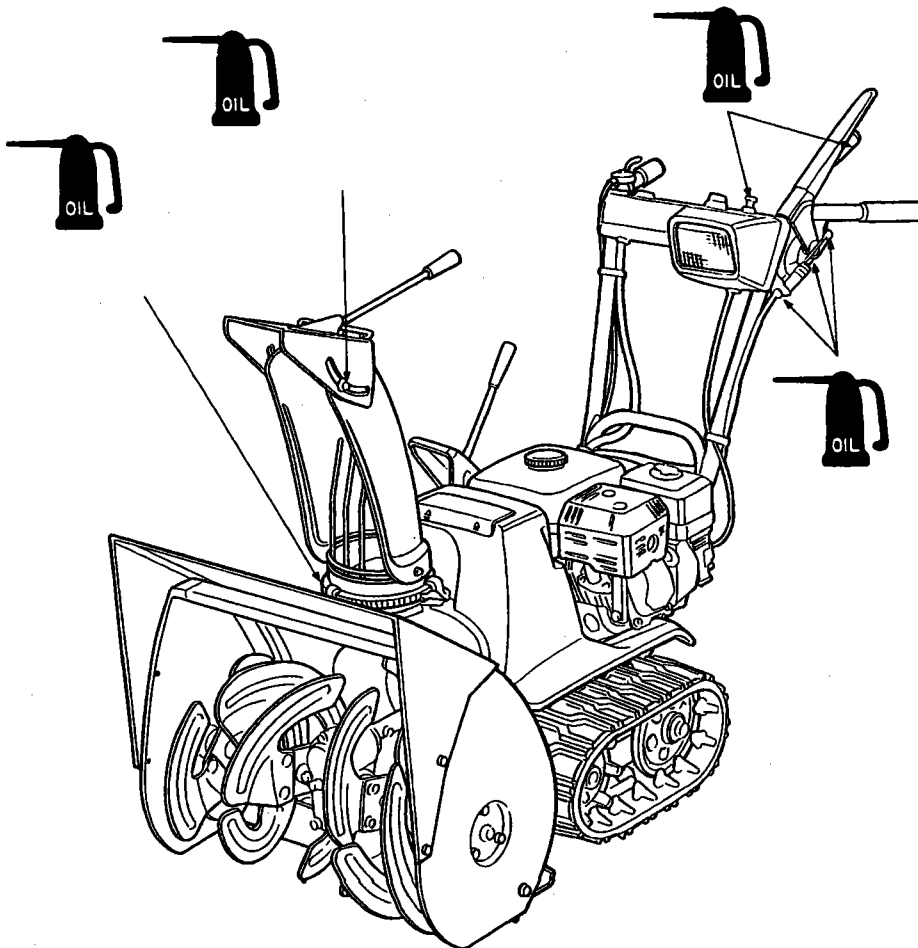
1. Tändstiftet har felaktigt gnistgap.
2. Smutsiga kylflänsar.
3. Låg oljenivå.

SLUNGAN ROTERAR INTE:

1. Brytbult(arna) (1) har gått av.

VOITELUKOHTTEET

Voitele kuvan mukaisesti kohdat öljyllä.



SMÖRJSHEMA

Smörj slungans delar med olja enligt figur.

TEKNISET TIEDOT

Malli	HS 522
Moottori	GX 140
- halkaisija x isku	64 x 45 mm
- kuutiotilavuus	144 cm ³
- teho	4,2 kW/4200 min ⁻¹
- sytytysjärjestelmä	transistoroitu, sytytysennakko 25 ^o
- sytytystulppa	BPR5ES (NGK) W16EPR-U (ND)
- moottoriöljyn tilavuus	0,6 l, 5W-30 SAE
Vaihteistoöljyn tilavuus	2,0 l, 5W-30 SAE
Kulmavaihteen öljyn tilavuus	0,16 l SAE 90 HYPOID
Kuivapaino	WH 70 kg TH 72 kg THS 81 kg

TEKNISKA DATA

Modell	HS 522
Motor	GX 140
- borrhning x slag	64 x 45 mm
- slagvolym	144 cm ³
- effekt	4,2 kW/4200 min ⁻¹
- tändsysteem	transistor, förtändning 25 ^o
- tändstift	BPR5ES (NGK) W16EPR-U (ND)
- volym motorolja	0,6 l, 15W-30 SAE
Volym växellådsolja	2,0 l, 5W-30 SAE
Volym vinkelväxelolja	0,16 l SAE 90 HYPOID
Torrsvikt	WH 70 kg TH 72 kg THS 81 kg

Takuuehdot

1. Takuu alkaa siitä päivästä, jolloin tuote on toimitettu käyttäjän käyttöön.
2. Takuuaika on yksityiskäytössä 12 kk ja ammattikäytössä 6 kk. Honda lumilinkojen takuuaika on yksityiskäytössä 24 kk ja ammattikäytössä 12 kk. Honda ATC/TRX/JH maastoajoneuvojen takuuaika on 6 kk.
3. Takuun edellytyksenä on, että takuukortti kaikiilta osin täytettynä toimitetaan maahantuojalle **välittömästi** kaupan tapahduttua. Takuuta koskevat asiat on esitettävä myyjälle tai huoltokorjaamolle heti vian ilmestyttyä. Mikäli kysymyksessä on aine- tai valmistusvika, osa vaihdetaan veloituksetta.
4. Korjauksen yhteydessä suoritettavat pesut ja puhdistukset, öljyt sekä bensini eivät sisälly takuutyökustannuksiin, eli asiakas on velvollinen nämä maksamaan.
5. Takuu raukeaa, jos todetaan, että tuotteessa on käytetty muita kuin alkuperäisiä varaosia.
Takuu ei myöskään koske vaurioita, jotka ovat aiheutuneet normaalista kulumisesta, väärästä käytöstä, virheellisestä tai laiminlyödyistä huolloista.

HUOM! Jotta Honda perämoottorin takuu säilyisi on max. 15 tunnin ajon jälkeen huolto pakollinen, ja se on suoritettava alan korjaamolla ja takuukortti leimattava.

Garantivillkor

1. Garantin träder i kraft f.o.m. den dag då produkten är levererad till förbrukaren.
 2. Garantitiden är vid privatbruk 12 mån. och vid professionelltbruk 6 mån. Honda snöslungornas garantitid är vid privatbruk 24 mån. och vid professionelltbruk 12 mån. Honda ATC/TRX/ JH terrängfordons garantitid är 6 mån.
 3. För att garantin skall vara i kraft fordras det att garantikortet är fullständigt ifyllt, samt att det är levererat till importören. Garantirendan bör framföras till försäljaren eller serviceverkstaden genast då felet uppenbarar sig. Om det är frågan om material- eller fabriksfel, repareras felet utan debitering.
 4. Rengöring och tvätt av produkten samt bensin och olja som använts under garantireparationen hör inte till garantin, utan kunden bör stå för dessa kostnader.
 5. Garantin upphör, om det framgår att i produkten använts reservdelar som inte är original. Garantin gäller inte vid sådana fall att felet i produkten uppenbarligen beror på ett normalt slitage, felaktig eller försummad skötsel.
- OBS!** För att Honda utombordarens garanti skall vara i kraft bör max 15 timmar service vara utförd av en Honda serviceverkstad samt garantikortet bör vara försett med serviceverkstadens stämpel.

HONDA



VALTUUTETTU JÄLLEENMYYJÄ

HONDAN OMISTAJA TIESITKÖ...

**Tämä merkki takaa sinulle
palvelun, laadun ja takuun**

**Valtuutetulta Honda-jälleenmyyjältä
saat ainoastaan alkuperäisvaraosia.**

BRANDT

OY OTTO BRANDT AB

Tuupakantie 4
☎ (90) 890 100
Telefax 878 5276

SF-01740 VANTAA
Tlx 123546 brant sf

HONDA

POWER PRODUCTS

