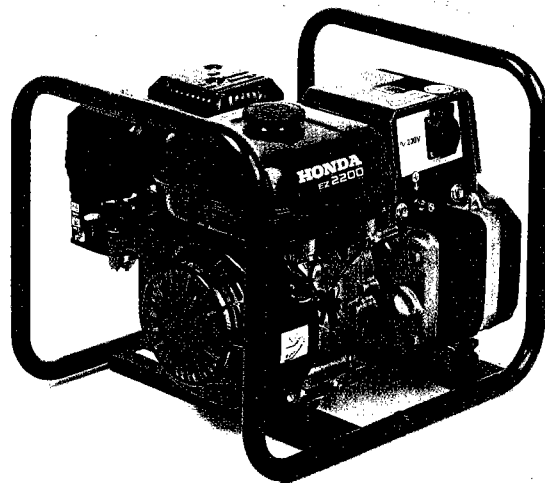


HONDA

KÄYTTÖ- JA HUOLTO-OHJEET

EZ2200



BRUKS- OCH
SERVICEANVISNINGAR

 **BRANDT**

SISÄLLYSLUETTELO	Sivu
1. TURVALLISUUSOHJEITA	2 - 5
2. KONEEN PÄÄOSAT	6
3. TOIMENPITEET ENNEN KÄYTTÖÄ	
Tarkista öljymäärä	7
Tarkista polttoainemäärä	8
4. MOOTTORIN KÄYNNISTYS	9
5. GENERAATTORIN KÄYNNISTÄMINEN	10 - 11
6. AGGREGAATIN KÄYTTÖ	12 - 15
7. MOOTTORIN PYSÄYTTÄMINEN	16
8. HUOLTO	
Huoltotaulukko	17
Moottoriöljyn vaihto	19
Ilmanpuhdistimen huolto	20
Polttoainesuodatin/sakkakuppi	21
Syttytulppa	22
Kipinäsammuttimen puhdistus	23
9. KULJETUS JA SÄILYTYS	24
10. VIANETSINTÄ	25
11. TEKNISET TIEDOT	27
12. KYTKENTÄKAAVIO	28 - 29
13. TAKUUEHDOT	30

INNEHÅLLSFÖRTECKNING	Sida
1. SÄKERHETSFÖRESKRIFTER	2 - 5
2. MASKINENS HUVUDELLAR	6
3. ÅTGÄRDER FÖRE START	
Kontrollera oljenivån	7
Kontrollera bränslemängd	8
4. START AV MOTORN	9
5. START AV GENERATORN	10 - 11
6. ANVÄNDNING AV GENERATORN	12 - 15
7. STOPP AV MOTORN	16
8. UNDERHÅLL	
Underhållsschema	18
Byte av motorolja	19
Rengöring av luftrenare	20
Bränslefilter	21
Tändstift	22
Rengöring av gristdämparen	23
9. TRANSPORT OCH FÖRVARING	24
10. FELSÖKNING	26
11. TEKNISKA DATA	27
12. KOPPLINGSSCHEMA	28 - 29
13. GARANTIVILLKOR	30

1. TURVALLISUOHJEITA

HONDA-GENERAATTORIT TOIMIVAT LUOTETTAVASTI JA VARMASTI, JOS NIITÄ KÄSITELLÄÄN KÄYTTÖOHJEITA NOUDATTAEN. LUE TÄMÄ OMISTAJAN KÄSIKIRJA HUOLLELLISESTI JA YMMÄRTÄEN ENNEN GENERAATTORIN KÄYTTÖÖNOTTOA. KÄYTTÖ- JA HUOLTO-OHJEIDEN LAIMINLYÖMINEN VOI AIHEUTTAA VAKAVIAKIN RUUMIINVAMMOJA JA LAITEVAURIOITA.

- * Käyvän generaattorin pitää olla vähintään 1 m:n etäisyydellä rakennuksesta tai muista laitteista.
- * Pakokaasut sisältävät myrkyllistä hiilimonoksidia. Älä käytä generaattoria suljetussa tilassa. Huolehdi riittävästä tuuletuksesta.
- * Generaattorin pitää olla tasaisella alustalla käytön aikana. Kallistuneesta generaattorista voi valua polttoainetta.
- * Opettele pysäyttämään generaattori nopeasti ja käyttämään sen kaikkia hallintalaitteita. Älä anna kenenkään käsitellä generaattoria ilman perusteellisia ohjeita.
- * Älä päästä lapsia ja lemmikkieläimiä käyvän generaattorin läheisyyteen.
- * Älä koske käyvän generaattorin pyöriviin osiin.
- * Generaattorin huolimattomasta ja asiantuntemattomasta käsittelystä voi olla seurauksena sähköiskuja. Älä koske generaattoriin märin käsin. Älä käytä generaattoria vesi- tai lumisateessa. Vältä generaattorin kastumista.

1. SÄKERHETSFÖRESKRIFTER

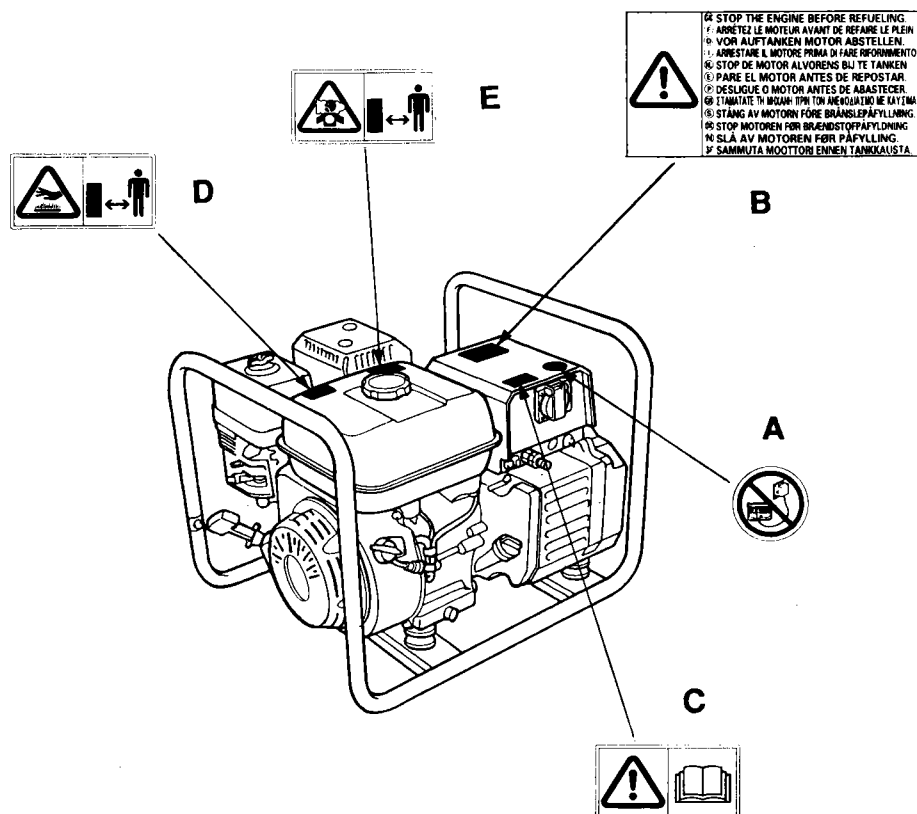
HONDA-GENERATORERNA ÄR KONSTRUERADE FÖR ATT GE PÅLITLIG OCH SÄKER DRIFT OM DE HANTERAS ENLIGT ANVISNINGARNA. LÄS GENOM OCH SE TILL ATT DU FÖRSTÅR DENNA HANDBOK INNAN DU TAR GENERATORN I BRUK. ATT INTE FÖLJA DENNA REGEL KAN MEDFÖRA SKADOR PÅ PERSON ELLER UTRUSTNING.

- * Generatoren skall vara placerad minst 1 m från byggnad eller annan utrustning när den är i drift.
- * Avgaserna innehåller giftig kolmonoxid. Kör aldrig generatoren i ett stängt utrymme utan tillräcklig ventilation.
- * Generatoren skall stå på en plan yta under drift. Om generatoren lutar, finns det risk för bränslespill.
- * Lär dej att stoppa generatoren snabbt och hur alla reglagen fungerar. Låt aldrig någon köra generatoren utan grundliga instruktioner.
- * Håll barn och husdjur borta från generatoren när den är igång.
- * Vidrör inga roterande delar när generatoren är i drift.
- * Generatoren kan ge elektriska stötar om den hanteras felaktigt. Arbeta inte med våta händer. Kör generatoren inte i regn eller snö och låt den inte bli våt.

1.

TURVAMERKINNÄT

On erittäin tärkeää, että tutustut turvamerkintöihin ja että noudatat niitä. Jos joku näistä merkinnöistä irtoaa tai on kulunut epäselväksi, ota yhteyttä Honda-jälleenmyyjääsi jotta saat uuden tarran.



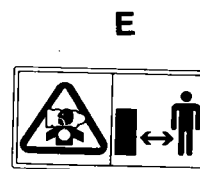
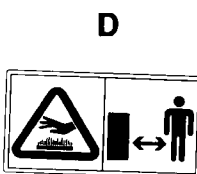
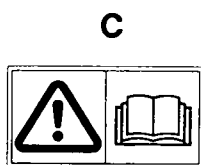
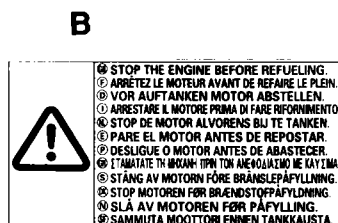
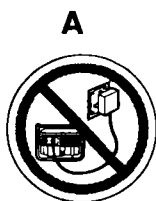
1.

SÄKERHETSDEKALER

Det är av stor betydelse att Du bekantar Dig med säkerhetsdekalerna samt deras betydelse. Vänligen följ även deras råd. Om någon av dekalerna har förkommit eller blivit oläsbar, vänligen kontakta Din Honda återförsäljare för att få en ny dekal.

1.

- A. Älä kytke aggregaattia verkkoon.
- B. Sammuta moottori ennen tankkausta.
- C. VAROITUS: Lue ohjekirjaa.
- D. VAROITUS: Kuuma pinta.
Äänenvaimennin pysyy kuumana vielä moottorin sammuttua.
- E. Pakokaasut sisältävät myrkyllistä kaasua. Älä koskaan käytä aggregaattia sisätiloissa.



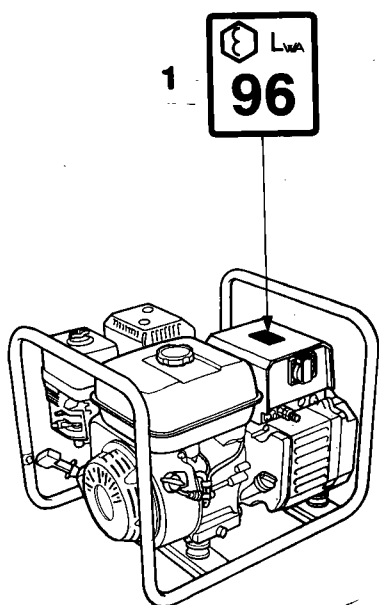
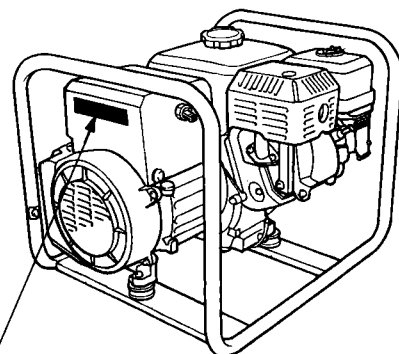
1.

- A. Koppla inte aggregatet till nätet.
- B. Stäng av motorn före bränslepåfyllning.
- C. VARNING: Läs instruktionsboken.
- D. VARNING: Het yta. Ljuddämparen förblir het efter det att motorn stoppats.
- E. Avgaserna innehåller giftiga gaser. Använd inte aggregatet inomhus.

1.

CE-MERKINTÄ

1. Äänitaso
2. CE-merkintä
3. Valmistajan nimi ja osoite
4. Suurin sallittu lämpötila (ympäröivä)
5. Korkein sallittu käyttökorkeus
6. Laitteen paino



CE	Generating set ISO 8528		EZ 2200 HONDA MOTOR CO., LTD. 2-1-1 Minami Aoyama, Minato-ku Tokyo, Japan	
	Rated power COP	2.0 Kw	50Hz	Max. 40°C ←
	Rated power factor	1.0	230V	Max. 1000m ←
Year of Mfg.	199	8.7A	Mass	36.5 Kg ←

1.

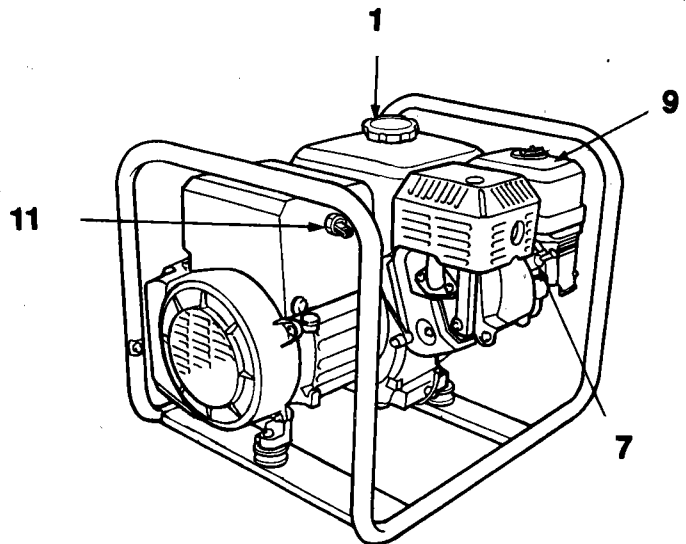
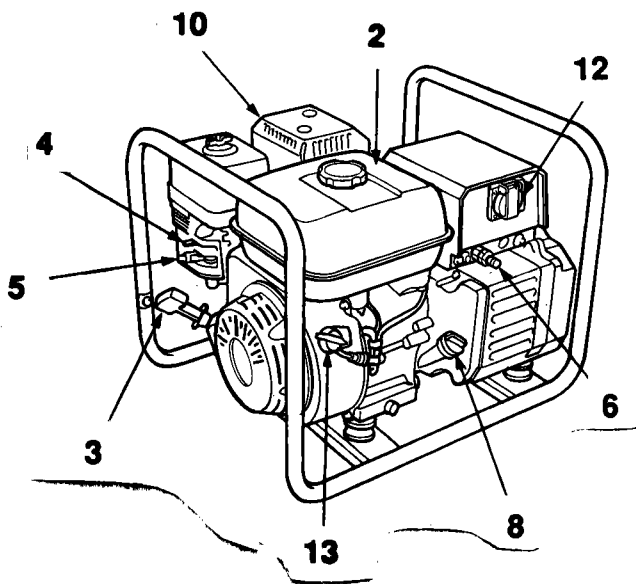
CE-MÄRKNING

1. Ljudnivå
2. CE-märkning
3. Tillverkarens namn och adress
4. Max. tillåten temperatur (omgivningen)
5. Max. tillåten användningshöjd
6. Maskinens vikt

2. KONEEN PÄÄOSAT

1. POLTTOAINESÄILIÖN KORKKI
2. POLTTOAINESÄILIÖ
3. KÄYNNISTINKAHVA
4. RIKASTINVIPU
5. POLTTOAINEHANA
6. MAADOITUSJOHTO LIITÄNTÄ
7. SYTYTYSTULPAN HATTU
8. MOOTTORIÖLJYN TÄYTTÖTULPPA/
MITTATIKKU

9. ILMANSUODATIN
10. ÄÄNENVAIMENNIN
11. TERMINEN YLIVIRTASUOJA
12. VAIHTOVIRRRAN ULOSOTTO (Shuko)
13. MOOTTORIVIRRRAN KATKAISIN



2. MASKINENS HUVUDELAR

1. BRÄNSLETANKENS KORK
2. BRÄNSLETANK
3. STARTHANDTAG
4. CHOKEREGLAGE
5. BRÄNSLEKRAN
6. JORDKABEL ANSLUTNING
7. TÄNDHATT
8. PÅFYLLNING/MÄTSTICKA,
MOTOROLJA

9. LUFTFILTER
10. LJUDDÄMPARE
11. TERMISKT ÖVERLASTNINGSSKYDD
12. VÄXELSTRÖMUTTAG (Shuko)
13. MOTORSTRÖMBRYTARE

3. TOIMENPITEET ENNEN KÄYTTÖÄ

GENERAATTORIN PITÄÄ OLLA SUORASSA MOOTTORI PYSÄYTETTYNÄ.

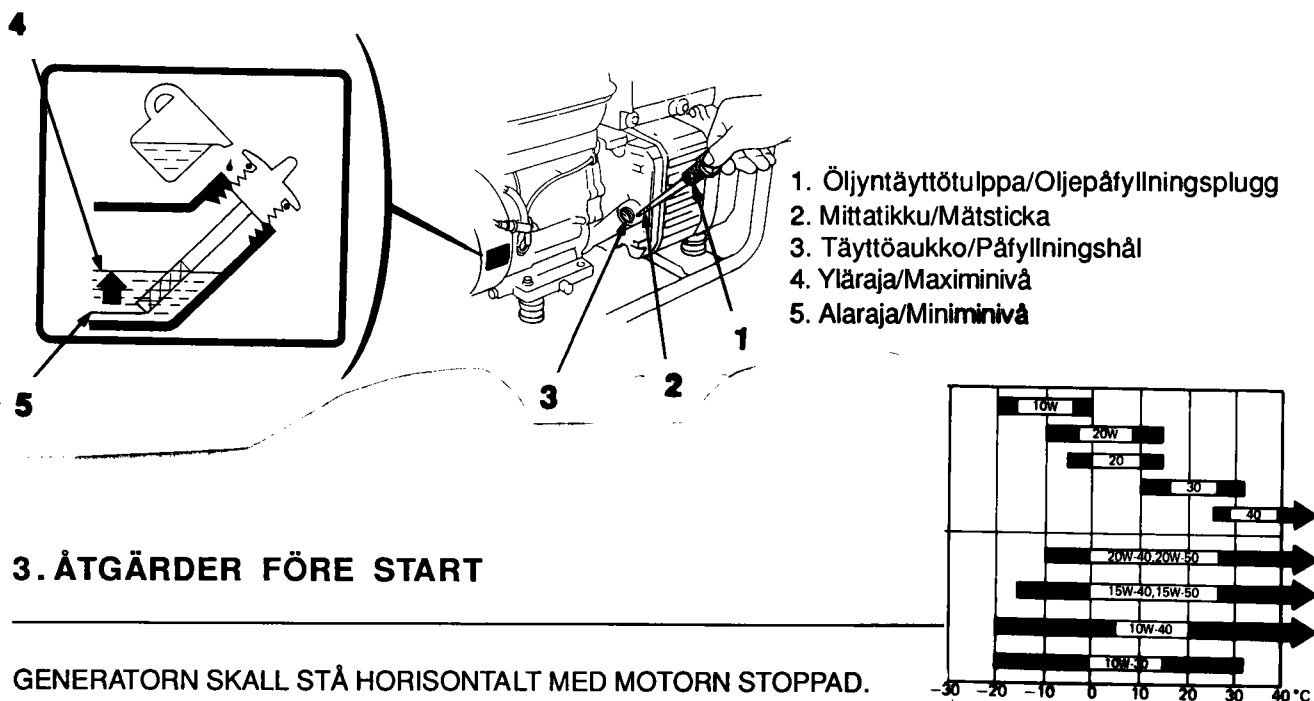
1. TARKISTA ÖLJYMÄÄRÄ

- Irroita öljyntäyttötulppa/mittatikku ja kuivaa mittatikku.
- Tarkista öljymäärä: **ÄLÄ KIERRÄ MITTATIKKUA KIINNI.**
- Tarvittaessa lisää suositeltua moottoriöljyä mittatikun ylärajamerkkiin.

ÖLJYMÄÄRÄ: 0,6 l

Käytä aina SF- tai SG-luokituksen laatuvaatimukset täyttävää moottoriöljyä. SAE 10W-40 on yleensä suositeltavaa kaikissa lämpötiloissa. Katso taulukkoa.

MOOTTORIÖLJY ON TÄRKEÄ MOOTTORIN TOIMIVUUTEEN JA KÄYTTÖIKÄÄN VAIKUTTAVA TEKIJÄ. MOOTTORIN KÄYTTÄMINEN LIIAN PIENELLÄ ÖLJYMÄÄRÄLLÄ VOI AIHEUTTAA MOOTTORIVAURIOITA.



3. ÅTGÄRDER FÖRE START

GENERATORN SKALL STÅ HORIZONTALT MED MOTORN STOPPAD.

1. KONTROLLERA OLJENIVÅN

- Ta bort oljepåfyllningspluggen/mätstickan och torka mätstickan.
- Checka oljemängden: **MÄTSTICKAN SKRUVAS INTE IN VID MÄTNING.**
- Fyll på med rekommenderad motorolja till maximinivå.

OLJEVOLYM: 0,6 l

Använd alltid SF- eller SG-klassificerad motorolja. SAE 10W-40 är såkallad olja av året-runt-typ. Se tabell.

MOTOROLJAN ÄR EN BETYDANDE FAKTOR SOM PÅVERKAR MOTORNS GÅNG OCH LIVSLÄNGD. KÖRNING MED FÖR LITEN OLJEMÄNGD KAN ORSAKA SKADOR I MOTORN.

3.

2. TARKISTA POLTTOAINEMÄÄRÄ

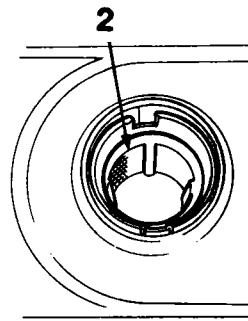
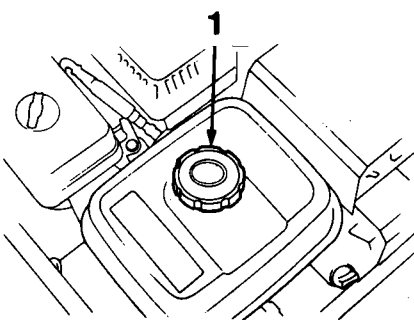
- Käytä puhdasta, matalaoktaanista tai lyijytöntä bensiiniä (95E).
- Tarvittaessa lisää bensiiniä polttoainesihdin olakkeeseen asti.
- Kierrä polttoainesäiliön korkki kunnolla kiinni bensiinin lisäämisen jälkeen.

Älä koskaan käytä öljybensiiniseosta tai epäpuhdasta bensiiniä. Älä päästä likaa, pölyä ja vettä polttoainesäiliöön.

VAROITUS !

- * Bensiini on erittäin tulenarkaa ja herkästi räjähtävää tietyissä olosuhteissa. Lisää bensiini hyvin tuuletetussa paikassa ja **PYSÄYTÄ MOOTTORI LISÄÄMISEN AJAKSI.**
- * Vältä tupakoimista, avotulta ja kipinöitä bensiinin lisäämis- ja säilytyspaikan läheisyydessä.
- * Älä lisää bensiiniä liikaa. Tarkista, että polttoainesäiliön korkki on sulkeutunut kunnolla.
- * Vältä bensiinin läikyttämistä. Kaasuuntunut tai läikkynyt bensiini leimahtaa herkästi. Jos bensiiniä on päässyt läikkymään, pyyhi se pois ennen moottorin käynnistämistä.

POLTTOAINESÄILIÖN TILAVUUS: 3,7 l



1. Säiliön korkki/tankens kork
2. Sihti/sikt

3.

2. KONTROLLERA BRÄNSLENIVÅN

- Använd ren, lågoktanig eller blyfri bensin (95E).
- Fyll på till nivå-markering i bränslesilen.
- Skruva fast tanklocket ordentligt efter påfyllning.

Blanda aldrig olja i bensinen och undvik att få smuts och vatten i tanken.

VARNING !

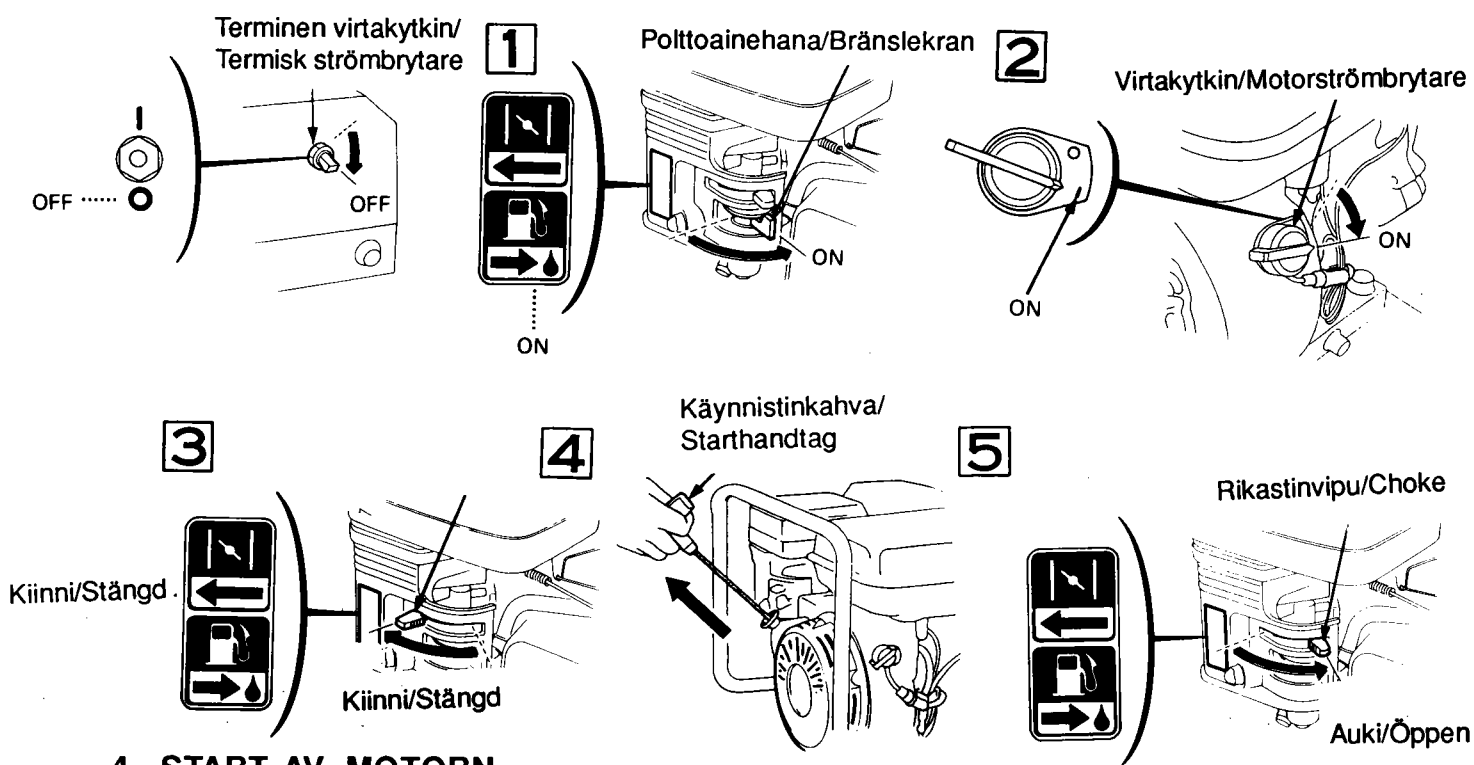
- * Bensin är mycket lättantändlig och explosiv under vissa förhållanden. Fyll på bensin i ett väl ventilerat utrymme och **MED MOTORN STOPPAD.**
- * Undvik rökning, öppen eld och gnistor under bränslepåfyllning eller i utrymmen där bensin förvaras.
- * Fyll inte tanken för full och kontrollera att tanklocket är ordentligt stängd.
- * Undvik spill vid bränslepåfyllning. Bensinångor eller spill kan antändas. Om bensin har spillts ut, skall man kontrollera att ytan är torr innan motor startas.

TANKVOLYM: 3,7 l

4. MOOTTORIN KÄYNNISTYS

TARKISTA, ETTEI MINKÄÄNLAISTA SÄHKÖKOJETTA OLE KYTKETTY GENERAATTORIIN ENNEN KÄYNNISTÄMISTÄ. ASETA TERMINEN VIRTAKYTKIN OFF-ASENTOON.

1. Avaa polttoainehana. ON-asento.
2. Aseta moottorin virtakytkin ON-aseentoon.
3. Käännä rikastinvipu kiinni-asentoon. ÄLÄ KÄYTÄ RIKASTINTA, JOS MOOTTORI ON LÄMMIN TAI ILMAN LÄMPÖTILA ON KORKEA.
4. Vedä käynnistinkahvasta kunnes tunnet vastustusta. Nykäise sitten voimakkaasti moottorin käynnistämiseksi. ÄLÄ PÄÄSTÄ KAHVASTA IRTI MOOTTORIN KÄYNNISTYTTYÄ, VAAN PALAUTA SE HITAASTI KÄDELLÄ PAIKOILLEEN.
5. Käännä rikastinvipu vähitellen auki-asentoon moottorin käynnistyttyä.
6. Anna moottorin käydä lämpimäksi muutaman minuutin ajan (2 - 3 min.)



4. START AV MOTORN

FÖRE START AV MOTORN SE TILL ATT INGEN ELEKTRISK APPARATUR ÄR KOPPLAD TILL GENERATORN. STÄLL DEN TERMISKA STRÖMBRYTAREN I LÄGE OFF.

1. Öppna bränslekränen. ON-läge.
2. Ställ motorströmbrytaren i ON-läge.
3. Ställ choken i stängt läge. ANVÄND INTE CHOKEN OM MOTORN ÄR VARM ELLER OM LUFTTEMPERATUREN ÄR HÖG.
4. Dra i starthandtaget lätt tills du känner motstånd. Ryck därefter kraftigt så att motorn startar. LÅT INTE STARTSNÖRET GÅ TILLBAKA AV SIG SJÄLV UTAN FÖR DET TILLBAKA LÅNGSAMT FÖR HAND.
5. För choken i öppet läge när motorn har startat. (Stegvis)
6. Varmkör motorn i några minuter (2 - 3 min.)

5. GENERAATTORIN KÄYNNISTÄMINEN

YLEISET TURVALLISUUSOHJEET

1. Aggregaatin käyttäjän on tunnettava laitteen toiminnot ja tarpeen vaatiessa pystyttävä se nopeasti sammuttamaan. Epäpäteivät henkilöt eivät saa aggregaattia käyttää.
2. Huolehdi, etteivät pienet lapset tai eläimet pääse aggregaatin lähelle laitteen ollessa käynnissä.
3. Suorita aina aggregaatin yleistarkastus ennen sen käynnistystä.
4. Aggregaatin on käytön aikana oltava vähintään yhden metrin päässä rakennuksista ja muista koneista.
5. Älä käytä aggregaattia suljetussa tilassa, sillä pakokaasun sisältämä hiilimonoksidi on myrkyllistä ja suuressa määrin hengitettynä jopa tappavaa. Huolehdi aina riittävästä tuuletuksesta.
6. Sijoita aggregaatti aina vaakasuoraan asentoon. Kallellaan olevasta aggregaatista voi valua bensiiniä ulos.
7. Muista aina olla riittävän varovainen bensiiniä käsitellessäsi, sillä se on erittäin helposti syttyvää. Säilytä bensiiniä ainoastaan tähän tarkoitukseen valmistetussa kanisterissa, äläkä koskaan jätä bensiinkanisteria tai bensiiniä sisältävää aggregaattia vaarallisiin paikkoihin. Bensiiniä käsiteltäessä ei lähialueella saa tupakoida eikä esiintyä avointa liekkiä tai kipinöitä. Suorita aggregaatin tankkaus hyvin tuuletetussa tilassa. Älä koskaan tankkaa aggregaattia sen ollessa käynnissä tai edes kuuma. Jos bensiiniä on päässyt valumaan ulos, älä käynnistä aggregaattia ennen kuin bensiini on täysin haihtunut. Muista aina sulkea bensiinihanana aggregaatin käytön jälkeen. Vältä toistuvaa ihokosketusta ja myös bensiinihöyryjen hengittämistä. Noudata kaikkia paloturvallisuusmääräyksiä aggregaattia varastoidessasi.

5. START AV GENERATORN

ALLMÄNNA SÄKERHETSFÖRESKRIFTER

1. Person som använder aggregatet bör känna väl till hur produkten fungerar och vid behov kunna stoppa aggregatet snabbt. Okunniga personer får inte använda aggregatet.
2. Se till att barn och djur hålls borta från aggregatet då det är i bruk.
3. Före start av aggregatet gör alltid en allmän kontroll.
4. Aggregatet vid bruk bör vara minst 1 m från närmaste byggnad eller annan maskin.
5. Använd inte aggregatet inomhus. Avgaserna innehåller kolmonoxid som är livsfarligt att inandas. Se till att ventilationen är tillräcklig där aggregatet används.
6. Placera aggregatet alltid på plan yta. Från ett aggregat som lutar finns det möjlighet till bränsleläckage.
7. Bensin är mycket brandfarligt och explosivt under vissa förhållanden. Fyll på bensin i ett väl ventilerat utrymme och med motorn stoppad. Undvik rökning. Öppen eld och gnistor under bränslepåfyllning eller i utrymmen där bensin förvaras. Fyll inte tanken för full (det skall inte vara bensin i tankhalsen). Efter påfyllning, kontrollera att tanklocket är ordentligt stängt. Undvik spill vid bränslepåfyllning. Bensinångor eller spill kan antändas. Om bensin har spillts ut, skall man kontrollera att ytan är torr innan motorn startas. Undvik att få hudkontakt med bensin. Undvik att inanda bensinångor. Förvaras utom räckhåll för barn.

5.

8. Varo koskemasta aggregaatin sytytystulpan johtoon, pakoputkeen tai liikkuviin osiin aggregaatin ollessa käynnissä.
9. Älä koskaan käsittele aggregaattia märin käsin sen ollessa käynnissä, koska sähköiskun vaara on tällöin olemassa.
10. Mikäli käytössä on useampia aggregaatteja ja/tai työalueella käytetään myös verkkovirtaa, varmista, etteivät eri laitteiden virtapiirit pääse kytkeytymään toisiinsa. Tästä voi olla seurauksena sekä henkilövahinkoja että laitevaurioita.
11. Jos aggregaatti on pakko kytkeä verkkoon, saa kytkennän suorittaa vain sähköalan ammattilainen.
12. Aggregaatin vääränlainen kytkeminen sähköverkkoon voi aiheuttaa sähköiskun verkkovirralla työskentelevälle henkilölle, minkä lisäksi seurauksena voi olla aggregaatin tai johtojen palaminen.
13. Lue huolellisesti myös seuraavilla sivuilla olevat käyttöohjeet. Niissä on lisää aggregaatin turvallista käyttöä koskevia ohjeita.

5.

8. Vidrör inte rörliga delar, högspänningskabeln till tändstiftet samt ljuddämparen då aggregatet är i gång.
9. Vidrör inte aggregatet med våta händer då aggregatet är i gång. Det finns risk för el-stöt.
10. Om flere aggregat är i bruk samtidigt och/eller det används nätström samtidigt under arbetet, se till att olika produkters strömkretsar inte kopplas till varandra. Det finns risk för personskada eller produktskada i ett sådant fall.
11. Om aggregatet bör kopplas till nätet, är det endast lovligt att utföras av personer som är auktoriserade att göra el-installationer.
12. Om aggregatet kopplas fel till nätet, finns det risk för personskada eller produktskada.
13. Bekanta dig noggrant med denna instruktionsbok, i synnerhet säkerhetsföreskrifterna.

6. AGGREGAATIN KÄYTTÖ

Honda on rakentanut tämän aggregaatin mahdollisimman turvallisesti käyttää. Väärin käytettynä sähköiskun vaara on kuitenkin aina olemassa, joten lue kaikki ohjeet huolellisesti.

VAROITUS:

- * Älä kytke aggregaattia sähköverkkoon.
- * Älä pidä mitään sähkölaitteita kytkettynä aggregaatin käynnistyksen aikana.
- * Älä tee mitään muutoksia aggregaatin sisäisiin kytkentöihin.
- * Älä tee mitään muutoksia aggregaatin moottoriin. Sähkövirran jännite ja taajuus ovat suorassa suhteessa moottorin käyntinopeuteen.
- * Käytä vain hyväkuntoisia ja suojaeristykseltään luokkaan 2 kuuluvia sähkölaitteita. Jos muunlaisten laitteiden käyttö on välttämätöntä, täytyy kytkentä tehdä kaapelilla, jossa on myös suojajohto.
- * Varmista, että käytettäville sähkölaitteille ilmoitetut jännitearvot ovat aggregaattiin sopivat.
- * Jatkojohtoja käytettäessä on turvallisuuden kannalta erittäin tärkeää, että ne ovat hyvässä kunnossa. Tarkasta siis jatkojohdot riittävän usein ja vaihda hiemankin vialliset johdot heti uusiin. Huomaa myös, että jatkojohtojen on oltava kuhunkin työhön sopivat sekä pituutensa että poikkipinta-alansa osalta. Poikkipinta-alaltaan 1,5 mm² olevien johtojen yhteispituus ei saa olla suurempi kuin 50 metriä, eikä 2,5 mm²:n johtojen suurempi kuin 100 metriä.

6. ANVÄNDNING AV GENERATORN

Honda har byggt denna generator så säker som möjligt. Vid bruksfel finns det dock alltid risk för el-stötsfara. Vänligen läs igenom säkerhetsföreskrifterna noggrant.

VARNING:

- * Koppla inte aggregatet till nätet.
- * Vid start se till att ingen apparat är kopplad till aggregatet.
- * Gör inga ändringar på aggregatets inre el-koppling.
- * Gör inte ändringar på motorn till aggregatet. El-spänningen och frekvensen är fast vid motorns varvtal.
- * Använd elapparatur av elskyddsklass 2 (isoleringsklass 2). Om det är nödvändigt att använda annan elapparatur, bör den kopplas till aggregatet med el-kabel som har skyddsledning.
- * Kontrollera att apparaten som används bör ha samma spänning som aggregatet avger.
- * Vid användning av förlängningskabel är det mycket viktigt att den är i gott skick. Kontrollera därför alltid kabeln före bruk och byt genast ut en felaktig kabel till felfri. Se även till att rätt sorts kabel används angående längd och areal. Kabel med ledningsareal på 1,5 mm² får inte överskrida en längd 50 meter och ledningsareal på 2,5 mm² 100 meter.

6.

* Älä käytä aggregaattia elektronisten laitteiden kuten televisioiden, HIFI-laitteiden tai tietokoneiden virtalähteenä, elleivät ne varmasti ole aggregaattikäyttöön sopivia.

* Vältä aggregaatin ylikuormitusta. Noudata seuraavia ohjeita, jotta aggregaatti toimii mahdollisimman tehokkaasti:

- Varmista, ettei käytettävien sähkölaitteiden yhteensä vaatima teho ylitä aggregaatin antotehoa.
- Huomaa, että moottorikäyttöisten laitteiden vaatima teho voi käynnistysvaiheessa olla moninkertainen ilmoitettuun nimellistehoon verrattuna. kysy tarvittaessa lisätietoa Honda-jälleenmyyjältä.
- Älä ylitä ilmoitettuja virranvoimakkuuksia.

* Aggregaattia ei saa käyttää nimellistehollaan, mikäli jäähtyminen on ilmastollisten olosuhteiden vuoksi rajoitettua, vaan tällöin on sähkönkulutusta vähennettävä. Ihanteelliset käyttöolosuhteet ovat seuraavat:

- Ilmanpaine 100 kPa (1 bar)
- lämpötila 25°C
- Ilmankosteus 30 %

6.

Använd inte aggregatet som strömkälla för känslig elektronisk apparatur såsom TV, HIFI-apparater eller datorer om de inte är lämpade för aggregatbruk.

* Undvik att överbelasta generatorm. Följ följande instruktioner för att aggregatet skall fungera så effektivt som möjligt.

- Kontrollera att totala effekten som behövs för apparaturen inte överstiger den effekt generatorm kan leverera.
- Lägg märke till att starteffekten på elmotorn är mångfaldig elmotorns märkeffekt.
- Tag kontakt för mera information med elmotorns leverantör eller Honda återförsäljaren.

* Aggregatets nominella effekt får inte brukas om kylningen av aggregatet är reducerat på grund av yttre förhållanden (väderlek). I sådant fall bör elförbrukningen minskas. Följande förhållanden är idealförhållande:

- Lufttryck 100 kPa (1 bar)
- Temperatur 25°C
- Densitet 30 %

6.

Aggregaatin rakenneselostus

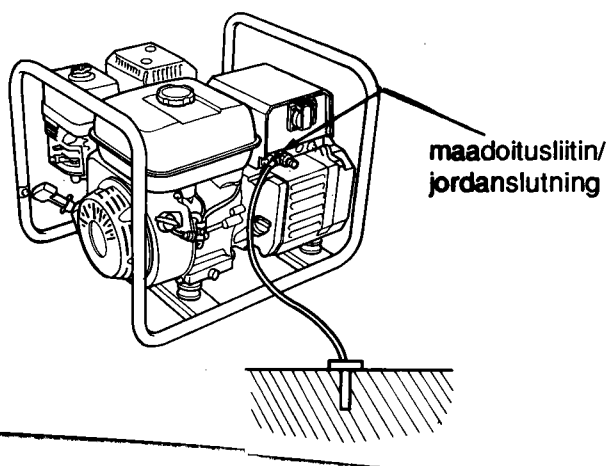
* Aggregaatin käämejä ei ole maadoitettu, mikä takaa laitteen turvallisuuden ja vähentää sähköiskun vaaraa. Käämityksen jonkin pisteen maadoittaminen ei ole tarpeellista eikä suositeltavaa, ellei käytössä ole 30 mA:n vikavirtakytkentä. Vikavirtakytkimen asennuksen saa suorittaa ainoastaan sähköalan ammattilainen.

* Vikavirtakytkin katkaisee virtapiirin välittömästi, jos vaihejohdon ja maan välillä havaitaan vika.

VAROITUS!

Huomattava ylikuormitus katkaisee virran automaattisesti. Vähäinen ylikuormitus ei katkaise virtaa, mutta se lyhentää generaattorin käyttöikää. Suurinta tehoa saa käyttää enintään 30 min. Jatkuvassa käytössä saa käyttää ainoastaan nimellistehoa. Jotta vältytään viallisten kulutuskojeldien sähköiskulta, on hyvä maadoittaa aggregaatti.

Tarkista aina kulutuskojelden kunto ennen niiden liittämistä generaattoriin. Jos kulutuskoje ei toimi normaalisti tai jos se pysähtyy, katkaise virta kytkemällä irti kulutuskoje välittömästi ja pysäytä moottori viemällä moottorin virtakytkin STOP-asentoon. Tutki kulutuskojeen mahdolliset vial.



6.

Aggregatets konstruktionsbeskrivning

* Aggregatets lindningar är inte jordade. Detta garanterar produktens säkerhet och minskar faran för elstöt. Det är inte nödvändigt att någon punkt på lindningen jordas förutom om 30 mA jordfelskydd är installerad. Installation av jordfelskydd får endast utföras av auktoriserad el-installatör.

* Jordfelskydd bryter genast strömkretsen ifall det förekommer fel mellan fas och jord.

WARNING!

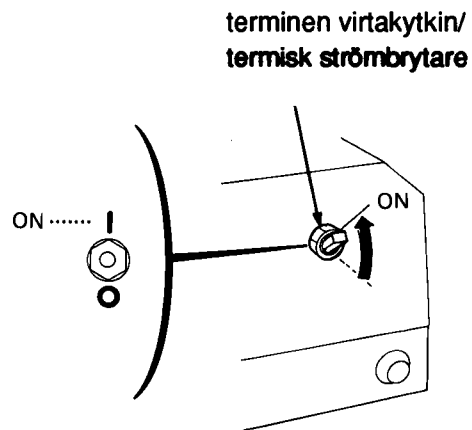
Om generatorn överbelastas märkbart, bryts växelströmmen automatiskt via automatsäkring. Vid mindre överbelastning bryts den inte automatiskt, men generatorns livslängd blir kortare. Max. effekt får användas endast i 30 min. Vid kontinuerligt bruk får endast nominell effekt användas. För att undvika el-chock från defekta utrustningar är det bra att jorda aggregatet.

Kontrollera den elektriska utrustningens kondition före den ansluts. Om den anslutna utrustningen inte fungerar normalt eller om den stoppar plötsligt, koppla ur utrustningen omedelbart och stoppa motorn genom att ställa motorströmbrytaren i STOPP-läge. Undersök eventuella defekter i utrustningen.

6.

Aggregaatin käyttöönotto

1. Käynnistä moottori ja kytke sähkölaitteet aggregaatin pistorasioihin. Varmista, ettei v irranvoimakkuuden maksimiarvot ylity.
2. Vie terminen virtakytkin ON-asentoon.



6.

Bruktagning av aggregatet

1. Starta motorn och koppla in elapparaturen. Försäkra dig, att aggregatets maximala strömeffekt inte överskrides.
2. För den termiska strömbrytaren i läge ON.

7. MOOTTORIN PYSÄYTTÄMINEN

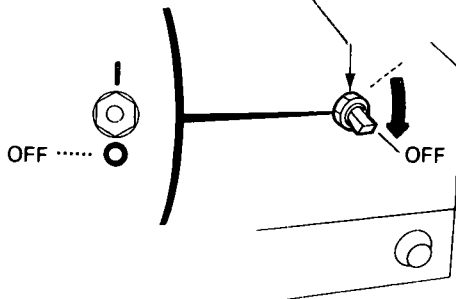
HÄTÄTAPAUKSESSA GENERAATTORI PYSÄYTETÄÄN VIEMÄLLÄ MOOTTORIN VIR-
TAKYTKIN OFF-ASENTOON.

NORMAALISTI:

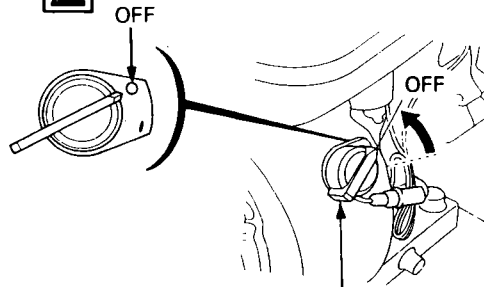
1. Kytke sähkökojeet irti generaattorista viemällä terminen virtakytkin OFF-asentoon.
2. Aseta moottorin virtakytkin OFF-asentoon.
3. Sulje polttoainehana.

1

terminen virtakytkin/
termisk strömbrytare



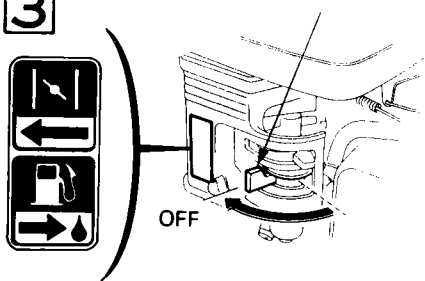
2



moottorivirran katkaisin/
motorströmbrytare

3

polttoainehana/bränslekran



7. STOPP AV MOTORN

FÖR ATT STOPPA GENERATORN I EN NÖDSITUATION STÄLLER MAN MOTOR-
STRÖMBRYTAREN I LÄGE OFF.

VID NORMAL AVSTÄNGNING:

1. Koppla ur elapparaturen från generatorn genom att föra den termiska strömbrytaren i läge OFF.
2. Ställ motorströmbrytaren i OFF-läge.
3. Stäng bränslekranen.

8. HUOLTO

Säännöllisesti suoritettavat tarkistukset, huollot ja säädöt pitävät generaattorin parhaassa toimintakunnossa.

PYSÄYTÄ MOOTTORI ENNEN HUOLTOTOIMENPITEITÄ. JOS MOOTTORIA ON KÄYTETTÄVÄ, HUOLEHDI RIITTÄVÄSTÄ TUULETUKSESTA, SILLÄ PAKOKAASUT SISÄLTÄVÄT MYRKYLLISTÄ HIILIMONOKSIDIA.

Käytä ainoastaan alkuperäisiä HONDA-varaosia. Tarvikeosat eivät täytä välttämättä HONDAn laatuvaatimuksia ja voivat vaurioittaa generaattoria.

HUOLTOTAULUKKO

Kohde/Toimenpide		Päivittäin	1. kk tai 20 h	Joka 3. kk tai 50 h	Joka 6. kk tai 100 h	Vuosittain tai joka 300 h
MOOTTORIÖLJY	Tarkistus	X				
	Vaihto		X			
ILMAN- PUHDISTIN	Tarkistus	X			X	
	Puhdistus			X *)		
POLTTOAINE- SUODATIN	Puhdistus				X	
SYTYTYSTULPAN HUOLTO					X	
VENTTIILIEN SÄÄTÖ						X**)
PALOTILAN JA VENTTIILIEN PUHDISTUS						X**)
POLTTOAINELETKUN TAR- KISTUS, TARVITTAESSA VAIHTO						X
KIPINÄSAMMUTIN					X	

*) Useammin työskenneltäessä pölyisissä olosuhteissa.

***) Nämä toimenpiteet suorittaa valtuutettu HONDA-huolto.

8. UNDERHÅLL

Syftet med underhållsprogram och justeringar är att hålla generatoren i bästa skick.

STÄNG AV MOTORN INNAN NÅGRA UNDERHÅLLSÅTGÄRDER VIDTAS. OM MOTORN MÅSTE KÖRAS, VENTILERA UTRYMMET VÄL. AVGASERNA INNEHÅLLER GIFTIG KOLMONOXID.

Använd endast original HONDA-reservdelar. Reservdelar som inte är av likvärdig kvalitet kan skada generatoren.

UNDERHÅLLSSCHEMA

Åtgärd		Dagligen	Första mån./ 20 h	Var 3:e mån./ 50 h	Var 6:e mån./ 100 h	Varje år/ 300 h
MOTOROLJA	Kontrolleras	X				
	Bytes		X			
LUFT- RENARE	Kontrolleras	X			X	
	Bytes			X *)		
BRÄNSLE- FILTER	Rengöres				X	
TÄNDSTIFT TILLSYN					X	
VENTILSPEL JUSTERING						X**)
VENTILER OCH CYLINDER SOTNING						X**)
BRÄNSLELEDNING KONTROLL (BYTE OM SÅ BEHÖVS)						X
GNISTDÄMPARE					X	

*) Kortare serviceintervall om generatoren används i dammig miljö.

***) Dessa åtgärder utförs av auktoriserad HONDA-verkstad.

8.

MOOTTORIÖLJYN VAIHTO

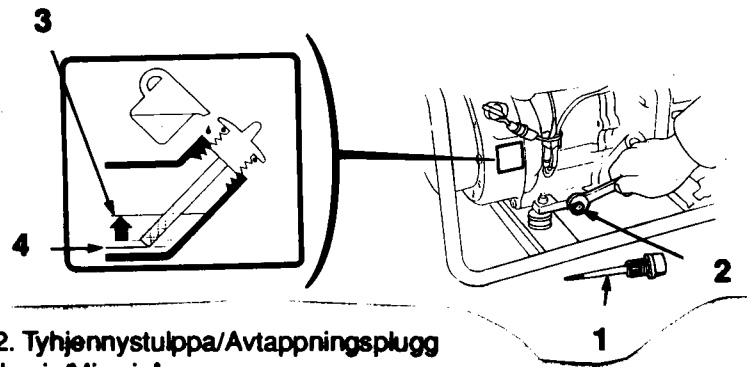
ÖLJY VALUU ULOS NOPEAMMIN JA TÄYDELLISEMMIN MOOTTORIN OLLESSA LÄMMIN.

1. Irroita tyhjennys- ja öljyntäyttötulppa. Anna öljyn valua sopivaan astiaan. Kierrä tyhjennystulppa huolellisesti kiinni.
2. Täytä suositellulla moottoriöljyllä (ks. sivu 7) mittatikussa olevaan ylärajamerkkiin. Kierrä öljyntäyttötulppa kunnolla kiinni.

ÖLJYMÄÄRÄ 0,6 l

HUOMAUTUS! Käytetty moottoriöljy voi aiheuttaa ihosyöpää, jos se toistuvasti on pitkiä aikoja kosketuksissa ihon kanssa. Tämä on tosin epätodennäköistä, ellei käytetyn öljyn käsittely ole päivittäistä. Pese kädet huolellisesti saippualla ja vedellä mahdollisimman pian sen jälkeen, kun olet käsitellyt käytettyä moottoriöljyä.

HUOMIO! Hävitä käytetty moottoriöljy ympäristöystävällisesti. Vie se suljetussa astiassa huoltoasemalle tai lähimpään ongelmajätteiden keruupisteeseen. Älä koskaan heitä jäteöljyä roskeen tai kaada maahan.



1. Mittatikku/Mätsticka 2. Tyhjennystulppa/Avtappningsplugg
3. Yläraja/Max.nivå 4. Alaraja/Min.nivå

8.

BYTE AV MOTOROLJA

OLJAN RINNER BÄTTRE UT OM MOTORN ÄR VARM.

1. Ta bort avtappnings- och oljepåfyllningspluggen. Tappa ur oljan i ett lämpligt kärl. Skruva fast avtappningspluggen ordentligt.
2. Fyll på med rekommenderad motorolja (se sidan 7) och kontrollera nivån. Skruva fast påfyllningspluggen.

OLJEVOLYM: 0,6 l

OBSERVERA! Användning av motorolja vid längre tids hudkontakt kan orsaka hudcancer. Det är mycket osannolikt att man får hudcancer, om man inte dagligen är i beröring med använd motorolja. Tvätta händerna med tvål och vatten så fort som möjligt då du har varit i kontakt med använd motorolja.

OBS! Gör dig av med gammal motorolja på ett miljövänligt sätt. För oljan i ett slutet kärl till bensinstation eller till problemavfalls uppsamlingsplats. Släng aldrig olja i normalt avfall och håll inte olja i naturen.

8.

ILMANPUHDISTIMEN HUOLTO

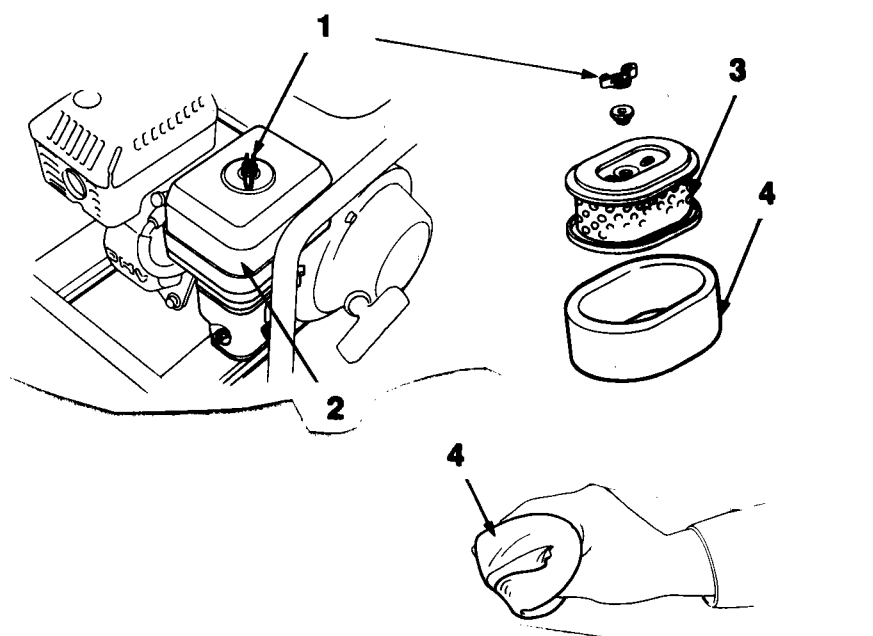
Likainen ilmanpuhdistin estää ilman virtaamista kaasuttimeen. Puhdista suodatin säännöllisesti.

ÄLÄ KOSKAAN KÄYTÄ GENERAATTORIA ILMAN SUODATINTA. SE KULUTTAA NOPEASTI MOOTTORIA.

VAROITUS!

Älä puhdista ilmansuodatinta bensiinillä tai herkästi syttyvällä liuottimella tulipalo- ja räjähdysvaaran takia.

1. Irrota siipimutteri ja ilmanpuhdistimen kansi. Irrota suodattimet ja erota toisistaan. Tarkista suodattimien kunto. Jos ne ovat vaurioituneet (reikiä, repeämiä tms.), vaihda uudet suodattimet.
2. PAPERISUODATIN: Pese lämpimässä saippuavedessä, huuhtelee kunnolla ja anna kuivua hyvin. Kasta suodatin puhtaaseen moottoriöljyyn ja purista liika öljy pois huolellisesti.
4. Asenna osat huolellisesti takaisin paikoilleen.



1. Siipimutteri/
Vingmutter
2. Kansi/Lock
3. Paperisuodatin/
Pappfilter
4. Vaahtomuovisuodatin/
Skumfilter

8.

RENGÖRING AV LUFTRENAREN

En smutsig luftrenare förhindrar luften att strömma till förgasaren.. Kontrollera luftrenaren regelbundet.

KÖR ALDRIG GENERATORN UTAN LUFTRENARE. DET RESULTERAR MED SNABB SLITAGE I MOTORN.

VARNING!

Använd aldrig bensen eller lättantändig tvättlösning för rengöring av luftrenaren. Detta kan förorsaka eldsvåda eller explosion.

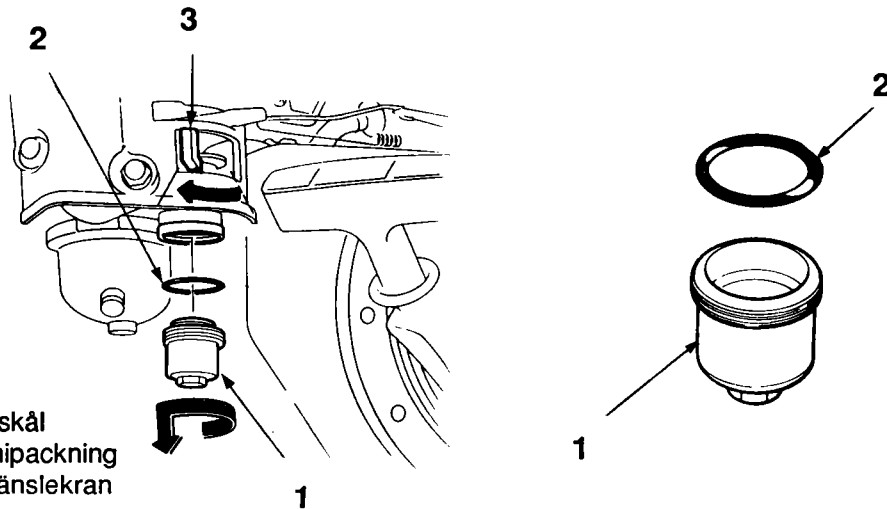
1. Lossa vingmuttern och ta bort locket till luftrenaren. Ta bort filtren och sära på dem. Kontrollera filtren och byt dem om så behövs.
2. PAPPFILTER: Rengör filtret genom att blåsa med tryckluft från insidan av filtret eller knacka ur dammet.
3. SKUMFILTER: Tvätta filtret i varm tvällösning, skölj det ordentligt och låt det torka. Doppa sedan filtret i ren motorolja och krama ur det väl.
4. Montera tillbaka delarna ordentligt.

8.

POLTTOAINESUODATIN/SAKKAKUPPI

Polttoainesuodatin estää polttoainesäiliöön päässeen lian ja veden pääsyn kaasuttimeen. Jos moottoria ei ole käytetty pitkään aikaan, on syytä puhdistaa suodatin.

1. Sulje polttoainehana ja irroita sakkakuppi.
2. Puhdista sakkakuppi perusteellisesti.
3. Asenna osat takaisin paikoilleen. Älä vioita kumitiivistettä!
Kivistä sakkakuppi hyvin.
4. Avaa polttoainehana mahdollisen bensiinivuodon tarkistamiseksi.



1. Sakkakuppi/Renarskål
2. Kumitiiviste/Gummipackning
3. Polttoainehana/Bränslekrän

8.

BRÄNSLEFILTER/RENARSKÅL

Bränslefiltret hindrar smuts och vatten som kan finnas i tanken från att komma in i förgasaren. Om motorn inte har varit igång på länge, bör bränslefiltret göras rent.

1. Stäng bränslekränen och ta bort renarskålen.
2. Rengör skålen grundligt.
3. Montera åter ihop komponenterna. Skada inte gummipackningen!
Skruva fast renarskålen ordentligt.
4. Öppna bränslekränen och kontrollera att inga bränsleläckor förekommer.

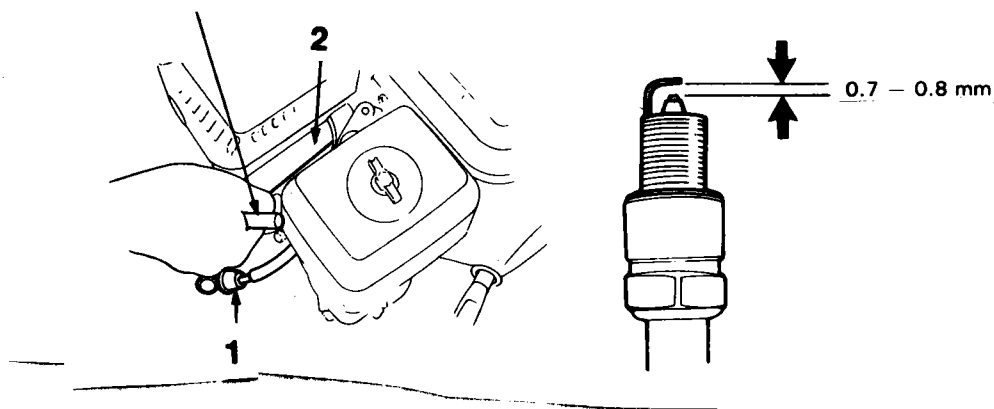
8.

SYTYTYSTULPPA

Suositteltu tulppa: NGK BPR6ES
ND W20EPR-U

1. Irroita tulpanhattu.(1)
2. Poista lika sytytystulpan ympäriltä.
3. Irroita sytytystulppa tulppa-avaimella.(2)
4. Tarkista sytytystulppa. Jos se on vaurioitunut tai kulunut, vaihda uusi.
5. Mitta väljsmitalla kärkiväli: 0,7 - 0,8 mm.
Tarvittaessa säädä vällys taivuttamalla sivuelektrodia.
6. Kierrä sytytystulppa käsin kiinni ja kiristä tulppa-avaimella. Uutta tulppaa kiristetään 1/2 kierrosta, jotta tiivisterengas kiinnittyisi kunnolla. Käytettyä tulppaa kiristetään 1/8 - 1/4 kierrosta.
7. Aseta tulpanhattu paikoilleen.

ÄLÄ KOSKAAN KÄYTÄ SYTYTYSTULPPAA, JOSSA ON VÄÄRÄ LÄMPÖARVO.



8.

TÄNDSTIFT

Rekommenderat tändstift: NGK BPR6ES
ND W20EPR-U

1. Lossa tändstiftskabeln.(1)
2. Rengör området kring tändstiftet.
3. Lossa tändstiftet med tändstiftsnyckeln.(2)
4. Kontrollera tändstiftet. Om det är skadat eller slitet, ska det bytas ut.
5. Mät upp tändstiftets gnistgap med ett bladmått. Gapet bör vara 0,7 - 0,8 mm.
Justera om så behövs genom att böja elektroden på sidan av stiftet.
6. Skruva tillbaka tändstiftet så långt det går och använd sedan tändstiftsnyckeln.
Drag åt det nya stiftet 1/2 varv för att pressa ihop brickan. Om ett använt tändstift åter sätts in skall det dras åt bara 1/8 - 1/4 varv.
7. Sätt tillbaka tändstiftskabeln.

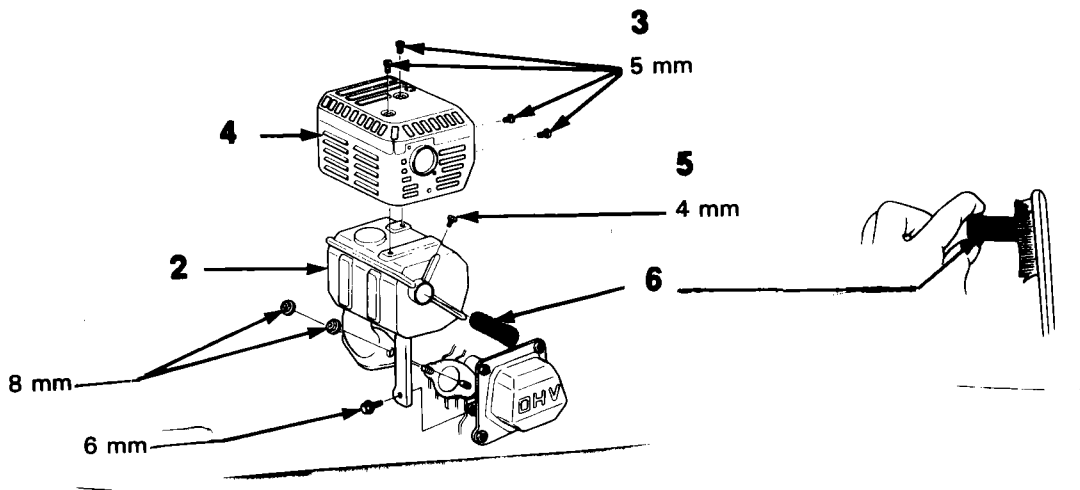
ANVÄND ALDRIG TÄNDSTIFT MED FELAKTIGT TEMPERATUROMRÅDE.

8.

KIPINÄSAMMUTTIMEN PUHDISTUS (lisävaruste)

Älä koske kuumaan äänenvaimentimeen. Irrota äänenvaimennin (2) sekä vaimentimen suojaletti (4).

1. Irrota 4 mm ruuvi (5) ja irrota kipinäsammuttimen verkko (6).
2. Puhdista verkko kevyesti harjalla.
3. Tarkista, että verkko on ehjä, jos ei niin uusi se.
4. Asenna osat takaisin.



8.

RENGÖRING AV GNISTDÄMPAREN (tilläggsutrustning)

Kom ihåg att inte vidröra ljudämparen då den är het. Lösgör ljudämparen (2) samt skyddsplåten.

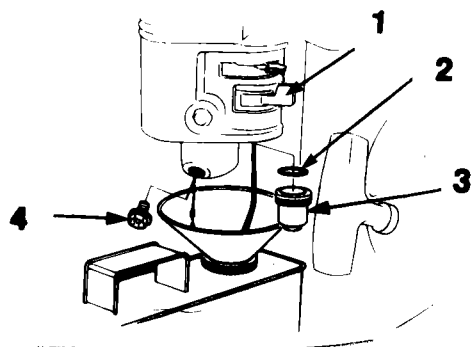
1. Lösgör 4 mm skruv (5) och lösgör gnistdämparnätet (6).
2. Putsa nätet med en borste.
3. Kontrollera att nätet är helt, om inte byt ut det till ett nytt.
4. Montera delarna tillbaka.

9. KULJETUS JA SÄILYTYS

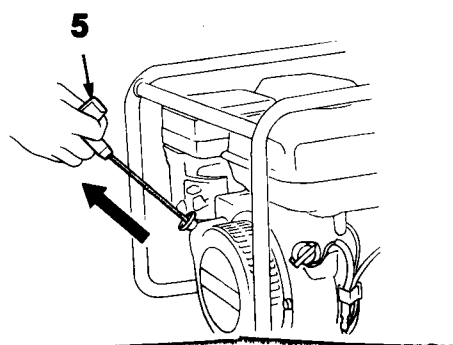
Sulje polttoainehana ja aseta generaattori vaakasuoraan bensiinin läikkymisen estämiseksi KULJETUKSEN AJAKSI. Kaasuuntunut tai läikkynyt bensiini leimahtaa herkästi.

PITKÄAIKAINEN SÄILYTYS

1. Säilytä generaattori kuivassa ja pölyttömässä paikassa.
2. Tyhjennä polttoainesäiliö ja kaasutin.
 - a) Polttoainehana kiinni, irroita ja tyhjennä sakkakuppi.
 - b) Avaa polttoainehana ja laske polttoainesäiliössä oleva bensiini sopivaan astiaan.
 - c) Asenna sakkakuppi huolellisesti takaisin paikoilleen.
 - d) Irroita kaasuttimen tyhjennysruuvi ja laske bensiini sopivaan astiaan. Kierrä tyhjennysruuvi kiinni.
 - e) Vedä käynnistinnarukahvasta kunnes tunnet vastusta: mäntä on puristustahdissa, venttiilit ovat sulkeutuneet ja moottori 'suojattuna' ruostumiselta.



1. Polttoainehana/Bränslekran
2. Kumitiiviste/Gummipackning
3. Sakkakuppi/Renarskål



4. Tyhjennysruuvi/Dräneringsskruv
5. Käynnistinnarukahva/Starthandtag

9. TRANSPORT OCH FÖRVARING

VID TRANSPORT av generatören skall bränslekranen vara stängd och generatören hållas i horisontellt läge för att undvika utspill av bensen. Bensinångor och utspillt bensen kan användas.

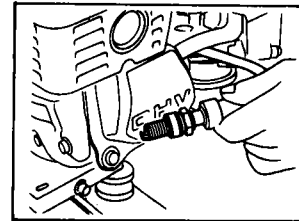
LÅNGVARIG FÖRVARING

1. Generatören skall förvaras i torrt dammfritt utrymme.
2. Töm bränslekranen och förgasaren på bensen.
 - a) Stäng bränslekranen, lösgör och töm renarskålen.
 - b) Öppna bränslekranen och töm bensinet till en lämplig behållare.
 - c) Sätt på renarskålen och dra fast ordentligt.
 - d) Töm förgasaren genom att lossa dräneringsskruven. Håll bensinet till en lämplig behållare.
 - e) Dra i starthandtaget tills ett motstånd är märkbart. Kolven är då på uppgång under kompressionsläget. I denna position är ventilerna stängda och detta medverkar till att skydda motorn mot korrosion.

10. VIANETSINTÄ

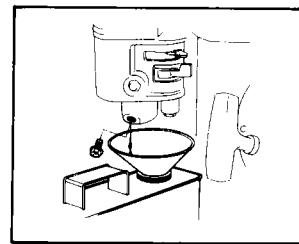
KUN MOOTTORI EI KÄYNNISTY:

1. Onko bensiiniä riittävästi polttoainesäiliössä ?
2. Onko moottorin virtakytkin päällä (EIN-asennossa) ?
3. Onko polttoainehana auki ?
4. Onko moottorissa riittävästi öljyä ?
**JOS ÖLJYÄ ON LIIAN VÄHÄN, NIIN ÖLJYMÄÄRÄN
 VAROITUSVALO 'VILKKUU' KÄYNNISTINNARUKAHVASTA
 VEDETTÄESSÄ.**
5. Antaako sytytystulppa kipinää ?
**VARMISTA, ETTÄ LÄIKKYNYTTÄ BENSIINIÄ EI OLE
 TULPAN LÄHELLÄ. BENSIINI LEIMAHTAA HERKÄSTI.**
 - a) Irroita tulpanhattu ja poista lika tulpan ympäriltä.
 - b) Irroita tulppa ja aseta tulpanhattuun.
 - c) Pidä tulpan sivuelektrodia moottorin sylinteriä vasten.
 - d) Vedä käynnistinnarusta moottorin virtakytkin päällä ja tulpan pitäisi antaa kipinää.



- A. Sytytystulppa ei anna kipinää: ota uusi tulppa.
- B. Uusikaan tulppa ei anna kipinää: **VIE GENERAATTORI VALTUUTETTUUN
 HONDA-HUOLTOON !**

6. Saako kaasutin bensiiniä ?
 - a) Sulje polttoainehana ja irroita kaasuttimen tyhjennysruuvi.
 - b) Avaa polttoainehana ja bensiiniä pitäisi valua tyhjennysreiästä.
 - A. Kaasutin ei saa bensiiniä: puhdista sakkakuppi.
 - B. Kaasutin saa bensiiniä, mutta moottori ei käynnisty: **VIE GENERAATTORI
 VALTUUTETTUUN
 HONDA-HUOLTOON !**



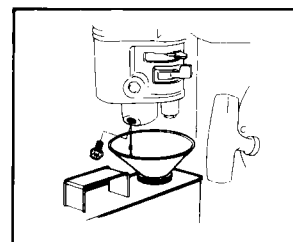
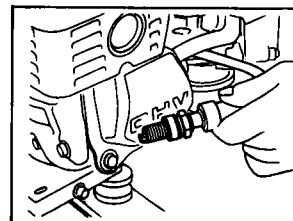
GENERAATTORI EI TUOTA SÄHKÖÄ

1. Onko ylivirtakytkin kytketty?
2. Tarkista kulutuskojeen kunto:
 - A. Kunnossa: **VIE GENERAATTORI VALTUUTETTUUN
 HONDA-HUOLTOON !**
 - B. Epäkunnossa: Vaihda kulutuskoje.

10. FELSÖKNING

NÄR MOTORN INTE VILL STARTA:

1. Finns det tillräckligt med bensin i bränsletanken ?
2. Står motorströmbrytaren i EIN-läge (TILL) ?
3. Står bränslekranen i läge 'öppen' ?
4. Finns det tillräckligt med olja i vevhuset ?
OM DET INTE FINNS TILLRÄCKLIGT MED OLJA, LYSER
OLJEÖVERVAKNINGSLAMPAN NÄR MAN DRAR I
STARHANDTAGET.
5. Ger tändstiftet någon gnista ?
SE TILL ATT DET INTE FINNS SPILLD BENSIN VID
TÄNDSTIFTET. UTSPILLD BENSIN KAN ANTÄNDAS.
 - a) Ta bort tändstiftshatten och avlägsna eventuell smuts
kring tändstiftet.
 - b) Lossa tändstiftet och sätt det i tändstiftshatten.
 - c) Håll tändstiftets sidoelektrod mot motorns cylinder.
 - d) Motorströmbrytaren är i EIN-läge (TILL), dra i starthandtaget för
att se om det blir någon gnista i gnistgapet.
 - A. Kommer inge gnista, byts tändstiftet ut.
 - B. Det nya tändstiftet ger ingen gnista: TA MED GENERATORN TILL
AUKTORISERAD HONDA-VERKSTAD !
6. Kommer det bränsle fram till förgasaren ?
 - a) Stäng bränslekranen och lossa förgasarens dräneringsskruv.
 - b) Öppna bränslekranen och bensin bör rinna ut ur dräneringshålet.
 - A. Det kommer inte bensin ut: Rengör renarskålen.
 - B. Förgasarn får bensin, men motorn startar inte:
TA MED GENERATORN TILL AUKTORISERAD HONDA-VERKSTAD !



INGEN STRÖM FRÅN VÄXELSTRÖMS UTTAG:

1. Är växelströmbrytaren i EIN-läge (till) ?
2. Kontrollera att den elektriska utrustning som ansluts är **ölfri**.
 - A. Inga defekter: TA MED GENERATORN TILL AUKTORISERAD
HONDA-VERKSTAD !
 - B. Defekter: Byt ut utrustningen.

11. TEKNISET TIEDOT**11. TEKNISKA DATA**

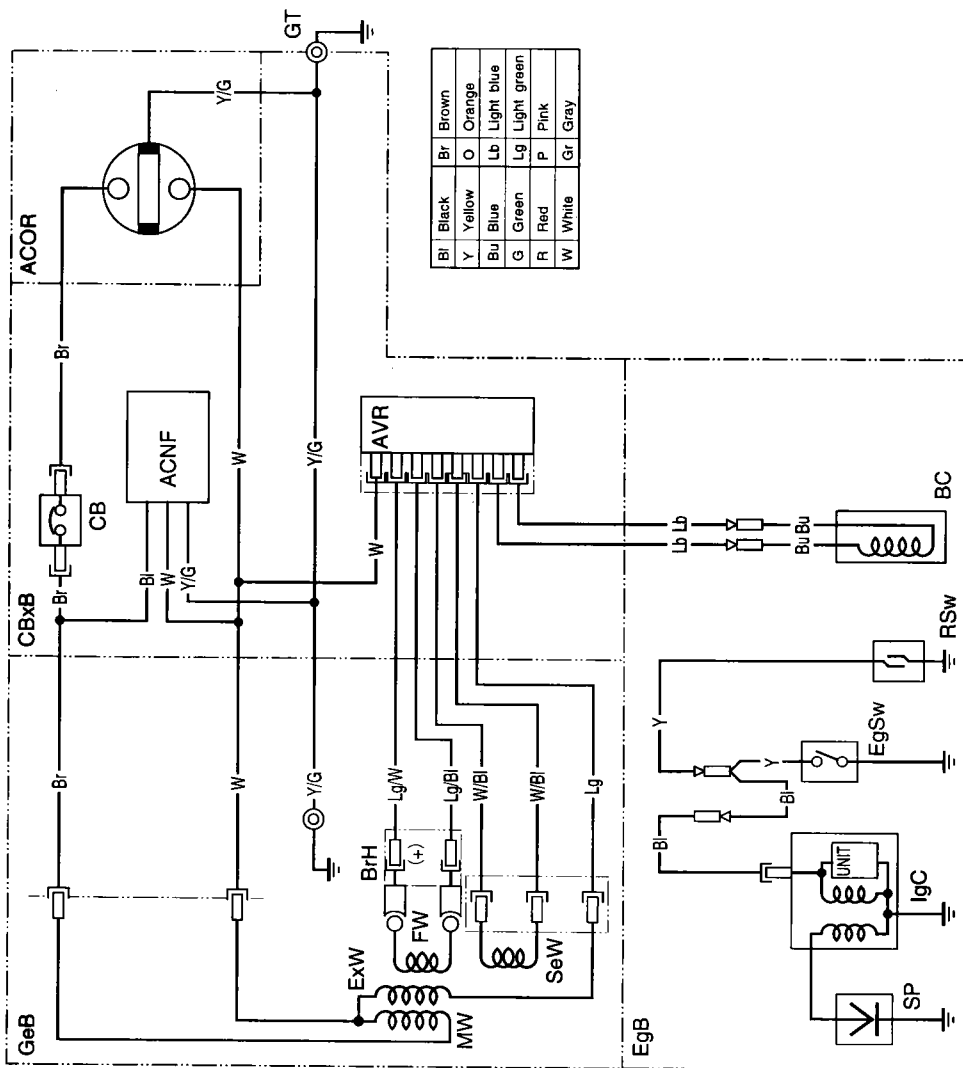
EZ2200 EZEJ		
<u>MITAT JA PAINO</u>		<u>DIMENSIONER OCH VIKT</u>
Pituus	510 mm	Längd
Leveys	425 mm	Bredd
Korkeus	405 mm	Höjd
Kuivapaino	36,5 kg	Torrviikt
<u>MOOTTORI</u>		<u>MOTOR</u>
Malli	HONDA O.H.V. GX120	Modell
1-syl., 4-taht., puhallinjäähd. bensinimoottori		1-syl. 4-takts, fläktskydd bensinmotor
Kuutiotilavuus	163 cm ³	Cylindervolyym
Halk. x isku	68 x 45 mm	Cylinderdiameter x slaglängd
Sytytysjärj. Sytytystulppa	transistori/transistor NGK BPR6ES ND W20EPR-U	Tändsystem Tändstift
Öljytilavuus	0,6 l	Oljevolym
Polttoainesäiliö	3,7 l	Tankvolym
Puristussuhde	8,5:1	Kompressionsförh.
<u>GENERAATTORI</u>		<u>GENERATOR</u>
Vaihtovirta	1~	Växelström
Jännite	230 V	Spänning
Taajuus	50 Hz	Frekvens
Virta	8,7 A	Ström
Nimellisteho	2,0 kVA	Nominell effekt
Suurin teho	2,2 kVA	Max. effekt

12. KYTKENTÄKAAVIO

12. KOPPLINGSSCHEMA

EZ2200

EZ2200: G type



12.

Häiriösuodatin	ACNF	Filter
Vaihtovirtakytkin	CB	Växelströmbrytare
Vaihtovirtapistorasias	AC.OR	Växelströms uttag
Autom. jännitteen säädin	AVR	Autom. spänningsregulator
Heräteköämi	BC	Strömspole
Kojetaulu	CBXB	Kontrollpanel
Moottoriyksikkö	EgB	Motor
Moottorin virtakytkin	EgSw	Motorströmbrytare
Kenttäköämi	FW	Fältlindning
Generaattoriyksikkö	GeB	Generator
Maadoitusliitin	GT	Jordanslutning
Sytytyspuola	IgC	Tändspole
Autom. öljynvalvonta virtakytkin	RSw	Autom. oljekontroll strömbrytare
Sytytystulppa	SP	Tändstift
Pääköämi	MW	Huvudlindning
Herätysköämi	ExW	Magnetiseringslindning
Tunnisteköämi	SeW	Sensorlindning

BI	BLACK	MUSTA	SVART
Y	YELLOW	KELTAINEN	GUL
Bu	BLUE	SININEN	BLÅ
G	GREEN	VIHREÄ	GRÖN
R	RED	PUNAINEN	RÖD
W	WHITE	VALKOINEN	VIT
Br	BROWN	RUSKEA	BRUN
Lg	LIGHT GREEN	VAALEAN VIHREÄ	LJUS GRÖN
Gr	GRAY	HARMAA	GRÅ
Lb	LIGHT BLUE	VAALEAN SININEN	LJUS BLÅ
O	ORANGE	ORANSSI	ORANGE
P	PINK	VAALEAN PUNAINEN	LJUS RÖD

13. TAKUUEHDOT**13. GARANTIVILLKOR**

TAKUUEHDOT

1. Takuu alkaa siitä päivästä, jolloin tuote on toimitettu käyttäjän käyttöön.
2. Takuu-aika on yksityiskäytössä 24 kk ja ammattikäytössä 12 kk.
3. Takuun edellytyksenä on, että takuukortti kaikilta osin täytettynä toimitetaan maahantuojalle **VÄLITTÖMÄSTI** kaupan tapahduttua. Takuuta koskevat asiat on esitettävä myyjälle tai huoltokorjaamolle heti vian ilmestyttyä. Mikäli kysymyksessä on aine- tai valmistusvika, osa vaihdetaan veloituksetta.
4. Korjauksen yhteydessä suoritettavat pesut ja puhdistukset, öljyt sekä bensiini eivät sisälly takuutyökustannuksiin, eli asiakas on velvollinen nämä maksamaan.
5. Takuu raukeaa, jos todetaan, että tuotteessa on käytetty muita kuin alkuperäisiä varaosia. Takuu ei myöskään koske vaurioita, jotka ovat aiheutuneet normaalista kulumisesta, väärästä käytöstä, virheellisestä tai laiminlyödyistä huolloista.

GARANTIVILLKOR

1. Garantin träder i kraft f.o.m. den dag då produkten är levererad till förbrukaren.
2. Garantitiden är vid privatbruk 24 mån. och vid professionellt bruk 12 mån.
3. För att garantin skall vara i kraft fordras det att garantikortet är fullständigt ifyllt, samt att det är levererat till importören. Garantiärenden bör framföras till försäljaren eller serviceverkstaden genast då felet uppenbarat sig. Om det är frågan om material- eller fabriksfel, repareras felet utan debitering.
4. Rengöring och tvätt av produkten samt bensin och olja som använts under garantireparationen hör inte till garantin, utan kunden bör stå för dessa kostnader.
5. Garantin upphör, om det framgår att i produkten använts reservdelar som inte är original. Garantin gäller inte vid sådana fall att felet i produkten uppenbarligen beror på ett normalt slitage, felaktig eller försummad skötsel.

Hondan omistaja tiesitkö...



HONDA

ALKUPERÄISVARAOSIA

Tämä merkki takaa Sinulle palvelun, laadun ja takuun.
Valtuutetulta Honda-jälleenmyyjältäsi saat ainoastaan
alkuperäisvaraosia.

 **BRANDT**

OY BRANDT AB
Tuupakantie 7 B, 01740 VANTAA
Puh. (09) 895 501, Fax (09) 878 5276
www.brandt.fi

Tekninen puhelinneuvonta: 0600-18601 (hinta 2 euroa/min + ppm). Pidätämme oikeuden hinnanmuutokseen.