

HONDA

KÄYTTÖ- JA HUOLTO-OHJEET

EU20i



BRUKS- OCH SERVICE ANVISNINGAR

 **BRANDT**

Kiitämme Sinua HONDA-generaattorin ostamisesta.

Tämä käyttöohjekirja sisältää HONDA-generaattorin turvallisuus-, käyttö- ja huolto-ohjeet.

Tämä tuote on CE-merkitty.

Lue erityisen huolellisesti tekstit, joita edeltävät sanat:

VAROITUS! Ohjeiden laiminlyömisesti saattaa olla seurauksena vakava loukkaantuminen.

HUOMAUTUS! Ohjeiden laiminlyömisestä saattaa olla seurauksena loukkaantuminen tai laitevaurio.

HUOMIO! Saat hyödyllistä tietoa.

Jos ongelmia ilmenee tai Sinulla on kysyttävää generaattorista, ota yhteyttä valtuutettuun HONDA-kauppiaseesi.

VAROITUS!

- * Honda-generaattori on turvallinen ja käyttövarma, kun sitä käsitellään käyttöohjeita noudattaen.
- * Lue tämä käyttöohjekirja huolellisesti ja ymmärtäen ennen generaattorin käyttöönottoa.
- * Käyttö- ja huolto-ohjeiden laiminlyömisestä saattaa olla seurauksena loukkaantuminen tai laitevaurio.

Copyright Oy Brandt Ab. Osittainenkin julkaiseminen ja jäljentäminen sallittu vain Oy Brandt Ab:n luvalla.

Vi tacka Dig för att Du köpt en HONDA-generator.

Denna instruktionsbok innehåller säkerhets-, bruks- och serviceinstruktioner för Honda-generator.

Denna produkt är CE-märkt.

Bekanta Dig med texten i boken och i synnerhet iakta noggrant medföljande anmärkningar efter text

WARNING! Vid försummande av instruktionerna är det risk för allvarlig skada.

ANMÄRKNING! Vid försummande av instruktionerna är det risk för skada.

OBS! Ger Dig nyttig information.

Om det uppstår problem eller Du har något oklart angående generatoren, tag kontakt med Din Honda-återförsäljare.

WARNING!

- * Honda-generatoren är säker och driftsäker, om Du sköter den enligt instruktionsboken.
- * Läs igenom denna instruktionsbok så att Du förstår den innan Du tar i bruk generatoren.
- * Vid försummande av instruktionerna i instruktionsboken finns det risk för allvarliga skador.

Copyright Oy Brandt Ab. Även delvis publicering och kopiering endast med lov av Oy Brandt Ab.

SISÄLLYSLUETTELO**Sivu**

1. TURVALLISUUSOHJEITA	3
Turvamerkinnet	4 - 6
CE-merkintä	6
2. KONEN PÄÄOSAT	7
3. TOIMENPITEET ENNEN KÄYNNISTYSTÄ	8 - 9
4. TOIMENPITEET ENNEN KÄYTTÖÄ	10 - 11
Tarkista öljymäärä	10
Tarkista polttoainemäärä	11
5. MOOTTORIN KÄYNNISTYS	12 - 13
6. GENERAATTORIN KÄYNNISTÄMINEN	14 - 15
7. AGGREGAATTIN KÄYTTÖ	16 - 25
Rinnakkaiskytkentä	21
Tasavirtapuoli	24
Moottorin pysäytys	25
8. HUOLTO	26 - 31
Huoltotaulukko	26
Moottoriöljyn vaihto	28
Ilmanpuhdistimen huolto	29
Sytytystulppa	30
9. KULJETUS/VARASTOINTI	31 - 32
10. VIANETSINTÄ	33
11. TEKNISET TIEDOT	34
12. KYTKENTÄKAAVIO	35 - 36
13. TAKUUEHDOT	37

INNEHÄLLSFÖRTECKNING**Sida**

1. SÄKERHETSFÖRESKRIFTER	3 - 6
Säkerhetsdekaler	4
CE-märkning	6
2. MASKINENS HUVUDELAR	7
3. ÅTGÄRDER FÖRE START	8 - 9
4. ÅTGÄRDER FÖRE START	10
Kontrollera bränslenivån	11
5. START AV MOTORN	12
6. START AV GENERATORN	14
7. ANVÄNDNING AV GENERATORN	16 - 25
8. SERVICE	27 - 31
Underhållsschema	27
Byte av motorolja	28
Luftrenaren	29
Tändstift	30
9. TRANSPORT/FÖRVARING	31 - 32
10. FELSÖKNING	33
11. TEKNISKA DATA	34
12. KOPPLINGSSCHEMA	35 - 36
13. GARANTIVILLKOR	37

1. TURVALLISUUSOHJEITA

HONDA-GENERAATTORIT TOIMIVAT LUOTETTAVASTI JA VARMASTI, JOS NIITÄ KÄSITELLÄÄN KÄYTTÖOHJEITA NOUDATTAEN. LUE TÄMÄ OMISTAJAN KÄSIKIRJA HUOLELLISESTI JA YMMÄRTÄEN ENNEN GENERAATTORIN KÄYTTÖNOTTOA. KÄYTTÖ- JA HUOLTO-OHJEIDEN LAIMINLYÖMINEN VOI AIHEUTTAA VAKAVIAKIN RUUMIINVAMMOJA JA LAITEVAURIOITA.

- * Käyvän generaattorin pitää olla vähintään 1 m:n etäisyydellä rakennuksesta tai muista laitteista.
- * Pakokaasut sisältävät myrkyllistä hiilimonoksidia. Älä käytä generaattoria suljetussa tilassa. Huolehdi riittävästä tuuleuksesta.
- * Generaattorin pitää olla tasaisella alustalla käytön aikana. Kallistuneesta generaattorista voi valua polttoainetta.
- * Opettele pysäyttämään generaattori nopeasti ja käyttämään sen kaikkia hallintalaitteita. Älä anna kenenkään käsitellä generaattoria ilman perusteellisia ohjeita.
- * Älä päästä lapsia ja lemmikkieläimiä käyvän generaattorin läheisyyteen.
- * Älä koske käyvän generaattorin pyöriviin osiin.
- * Generaattorin huolimattomasta ja asiantuntemattomasta käsittelystä voi olla seurauksena sähköiskuja. Älä koske generaattoriin märin käsin. Älä käytä generaattoria vesi- tai lumisateessa. Vältä generaattorin kastumista.

1. SÄKERHETSFÖRESKRIFTER

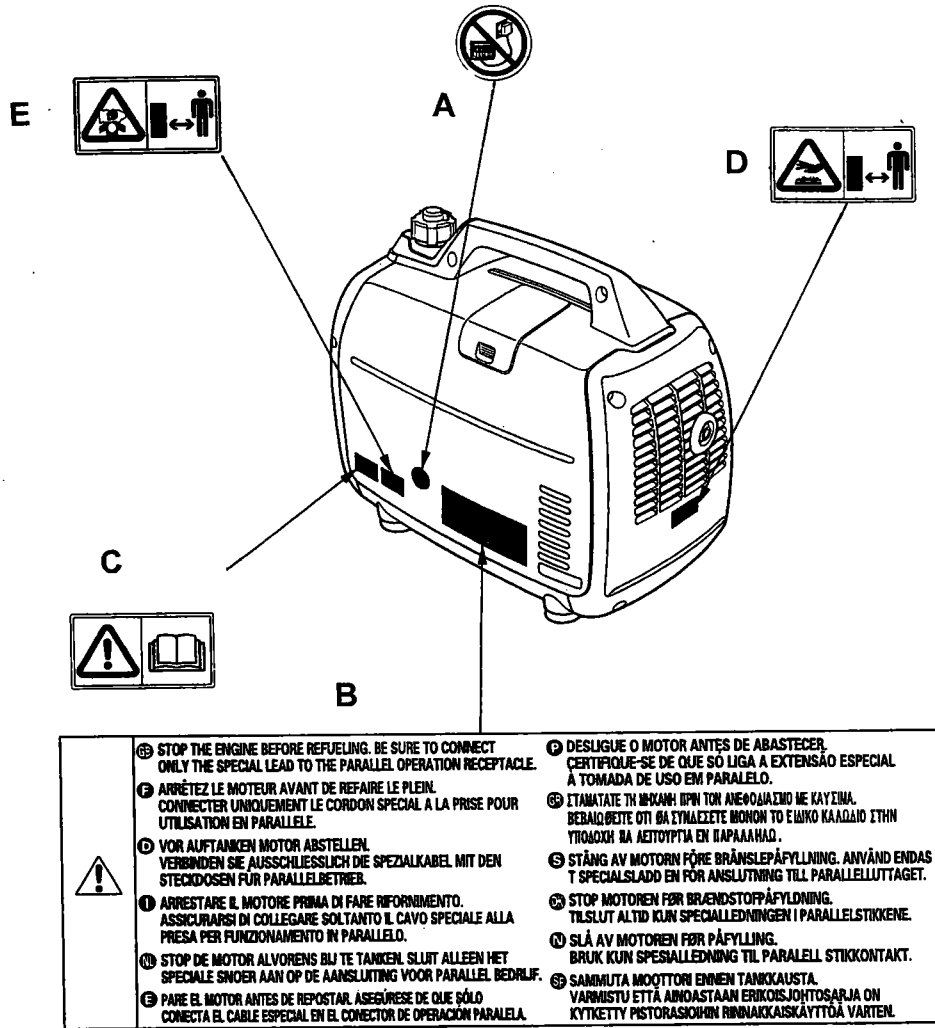
HONDA-GENERATORERNA ÄR KONSTRUERADE FÖR ATT GE PÅLITLIG OCH SÄKER DRIFT OM DE HANTERAS ENLIGT ANVISNINGARNA. LÄS GENOM OCH SE TILL ATT DU FÖRSTÅR DENNA HANDBOK INNAN DU TAR GENERATORN I BRUK. ATT INTE FÖLJA DENNA REGEL KAN MEDFÖRA SKADOR PÅ PERSON ELLER UTRUSTNING.

- * Generatoren skall vara placerad minst 1 m från byggnad eller annan utrustning när den är i drift.
- * Avgaserna innehåller giftig kolmonoxid. Kör aldrig generatoren i ett stängt utrymme utan tillräcklig ventilation.
- * Generatoren skall stå på en plan yta under drift. Om generatoren lutar, finns det risk för bränslespill.
- * Lär dej att stoppa generatoren snabbt och hur alla reglagen fungerar. Låt aldrig någon köra generatoren utan grundliga instruktioner.
- * Håll barn och husdjur borta från generatoren när den är igång.
- * Vidrör inga roterande delar när generatoren är i drift.
- * Generatoren kan ge elektriska stötar om den hanteras felaktigt. Arbeta inte med våta händer. Kör generatoren inte i regn eller snö och låt den inte bli våt.

1.

TURVAMERKINNÄT

On erittäin tärkeätä, että tutustut turvamerkintöihin ja että noudatat niitä. Jos joku näistä merkinnöistä irtoaa tai on kulunut epäselväksi, ota yhteyttä Honda-jälleenmyyjäsi, jotta saat uuden tarran.



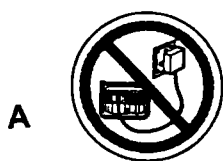
1.

SÄKERHETSDEKALER

Det är av stor betydelse att du bekantar dig med säkerhetsdekalerna samt deras betydelse. Vänligen följ även deras råd. Om någon av dekalerna har förkommit eller blivit oläsbar, vänligen kontakta din Honda återförsäljare för att få en ny dekal.

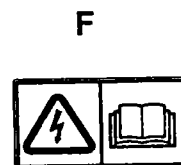
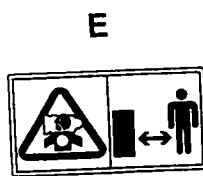
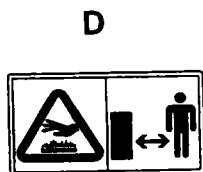
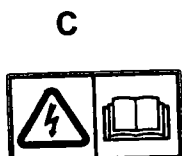
1.

- A. Älä kytke aggregaattia verkkoon.
- B. Sammuta moottori ennen tankkausta.
- C. VAROITUS: Lue ohjekirjaa.
- D. VAROITUS: Kuuma pinta.
Äänenvaimennin pysyy kuumana vielä moottorin sammuttua.
- E. Pakokaasut sisältävät myrkyllistä kaasua. Älä koskaan käytä aggregaattia sisätiloissa.
- F. Rinnakkaiskytkennässä saa ainoastaan Hondan alkuperäisvaraosakaapelia käyttää. Kytkentää saa ainoastaan tehdä rinnakkaiskytkentäpistokkeesta. Sähköiskun vaara on jos ohjeita ei noudateta.



B

<p>ⓐ STOP THE ENGINE BEFORE REFUELING. BE SURE TO CONNECT ONLY THE SPECIAL LEAD TO THE PARALLEL OPERATION RECEPTACLE.</p> <p>ⓑ ARRÊTEZ LE MOTEUR AVANT DE REFAIRE LE PLEIN. CONNECTEZ UNIQUEMENT LE CORDON SPECIAL A LA PRISE D'UTILISATION EN PARALLELE.</p> <p>ⓒ VOR AUFTANKEN MOTOR ABSTELLEN. VERBINDEN SIE AUSSCHLIESSLICH DIE SPEZIALKABEL MIT DEN STECKDOSEN FÜR PARALLELBETRIEB.</p> <p>ⓓ ARRESTARE IL MOTORE PRIMA DI FARE RIFORMIMENTO. ASSICURARSI DI COLLEGARE SOLTANTO IL CAVO SPECIALE ALLA PRESA PER FUNZIONAMENTO PARALLELO.</p> <p>ⓔ STOP DE MOTOR ALVORENS BIJ TE TANKEN. SLUIT ALLEEN HET SPECIALE SNOER AAN OP DE AANSLUITING VOOR PARALLEL BEDRIJF.</p> <p>ⓕ PARE EL MOTOR ANTES DE REPOSTAR. ASEGURESE DE QUE SOLO CONECTA EL CABLE ESPECIAL EN EL CONECTOR DE OPERACION PARALELA.</p>	<p>ⓖ DESLIGUE O MOTOR ANTES DE ABASTECER. LIGUE SÓ A EXTENSÃO ESPECIAL À TOMADA DE USO EM PARALELO.</p> <p>ⓗ ΣΤΑΜΑΤΕ ΤΗ ΜΗΧΑΝΗ ΠΡΙΝ ΤΟΝ ΑΠΟΘΑΖΩ ΜΕ ΚΑΥΣΙΑ. ΒΕΒΑΙΩΘΕΤΕ ΟΤΙ Η ΣΥΝΔΕΞΕΤΕ ΜΟΝΟ ΤΟ ΕΙΔΙΚΟ ΚΑΒΛΑΚΙΟ ΣΤΗΝ ΤΙΘΕΑΧΗ ΗΑ ΑΕΤΟΥΠΤΙΑ ΕΝ ΠΑΡΑΛΛΗΛΟ.</p> <p>ⓘ STÄNG AV MOTORN FÖRE BRÄNSLEPÅFYLLNING. ANVÄND ENDAS SPECIALSLADD FÖR ANSLUTNING TILL PARALLELL UTTAGET.</p> <p>ⓙ STOP MOTOREN FÖR BRÄNSTOFFPÅFYLLNING. TILSLUT ALTID KUN SPECIALLEDNINGEN I PARALLELLSTIKKENE.</p> <p>ⓚ SLÅ AV MOTOREN FÖR PÅFYLLING. BRUK KUN SPESIALLEDNING TIL PARALLELL STIKKONTAKT.</p> <p>ⓛ SANNUHTA MOOTTORI ENNEN TANKKAUSTA. VARMISTU ETTÄ AINOASTAAN ERIKOISJOHTOSARJA ON KYTKETTY PISTORASIOIHIN RINNAKKAISKÄYTTÖÄ VARTEN.</p>
--	---



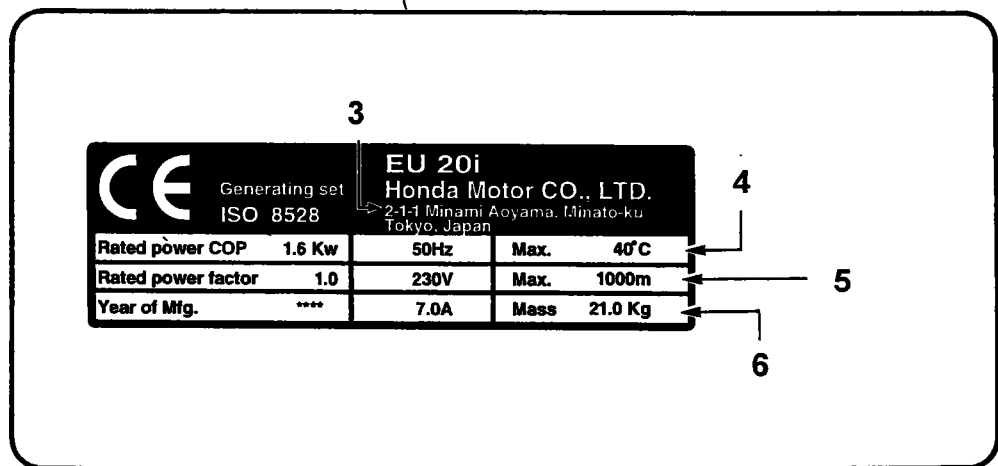
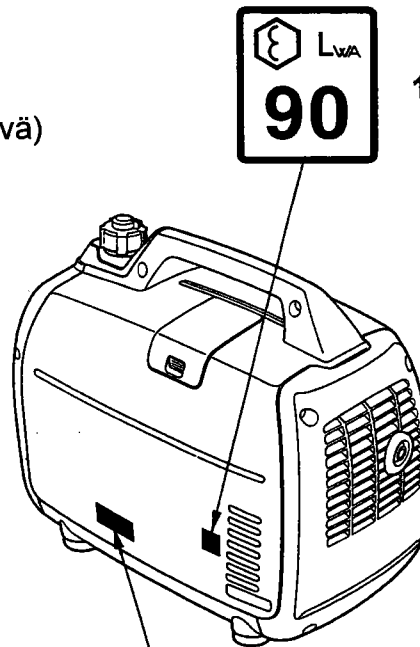
1.

- A. Koppla inte aggregatet till nätet.
- B. Stäng av motorn före bränslepåfyllning.
- C. VARNING: Läs instruktionsboken.
- D. VARNING: Het yta. Ljuddämparen förblir het efter det att motorn stoppats.
- E. Avgaserna innehåller giftiga gaser. Använd inte aggregatet inomhus.
- F. Vid parallellkoppling får endast specialkabel användas (Honda originaldel). Anslutningen får endast göras via parallelluttaget. Risk för elchock kan förekomma om inte föreskrifterna följes.

1.

CE-MERKINTÄ

1. Äänitaso
2. CE-merkintä
3. Valmistajan nimi ja osoite
4. Suurin sallittu lämpötila (ympäröivä)
5. Korkein sallittu käyttökorkeus
6. Laitteen paino



1.

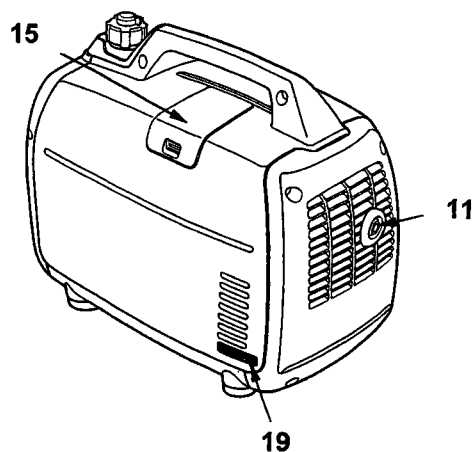
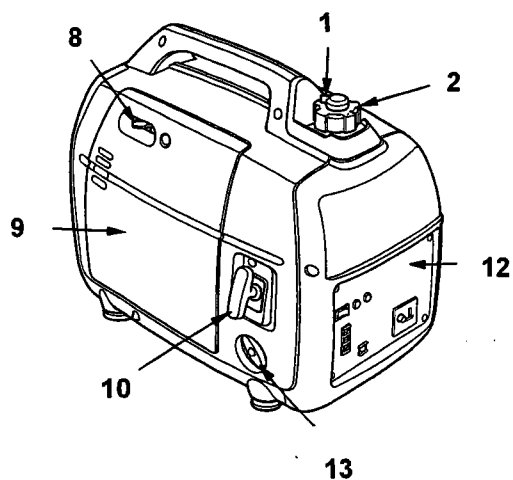
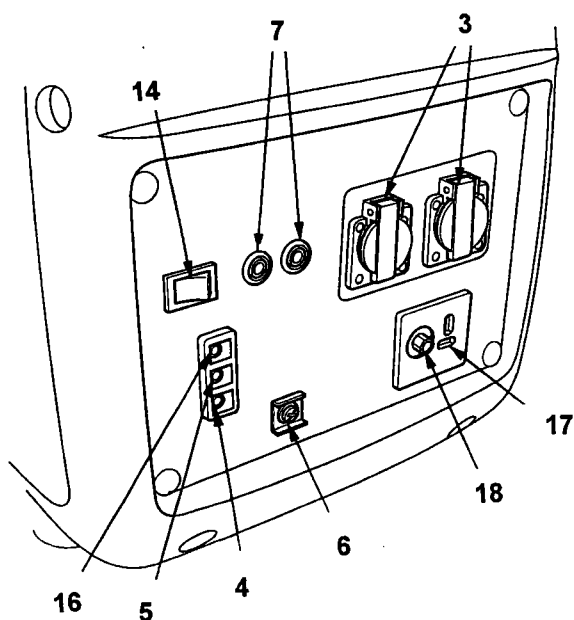
CE-MÄRKNING

1. Ljudnivå
2. CE-märkning
3. Tillverkarens namn och adress
4. Max. tillåten temperatur (omgivningen)
5. Max. tillåten användningshöjd
6. Maskinens vikt

2. KONEEN PÄÄOSAT

1. Polttoainesäiliön ilmenttiili
2. Polttoainesäiliön korkki
3. Vaihtovirran ulosotto
4. Vaihtovirran ulosoton merkkivalo
5. Vaihtovirran ulosoton ylikuormitusmerkkivalo
6. Maadoitusliitin
7. Rinnakkaiskytkennän piste
8. Rikastinvipu
9. Huoltoluukku

10. Käynnistyskahva
11. Pakoputkisto
12. Paneli
13. Moottorivirran katkaisija
14. Eco vaihtokatkaisija
15. Sytytystulpan huoltoluukku
16. Öljynvartijan merkkivalo
17. 12V tasavirranulosotto (vain akun lataukseen)
18. Tasavirtapiirin sulake
19. Sarjanumero



2. MASKINENS HUVUDELAR

1. Bränsletankens luftventil
2. Bränsletankens kork
3. Växelströmsuttag
4. Märkeslampa, växelström
5. Varningslampa, överbelastning av växelströmssidan
6. Jordanslutning
7. Parallellkoppling
8. Choke
9. Servicelucka

10. Starthandtag
11. Avgasrör
12. Kontrollpanel
13. Motorströmbrytare
14. Eco omväxlingsbrytare
15. Servicelucka för tändstiftet
16. Märkeslampa för oljevakt
17. 12 V likströmsuttag (för batteriladdning)
18. Likströmskretsens säkring
19. Serienummer

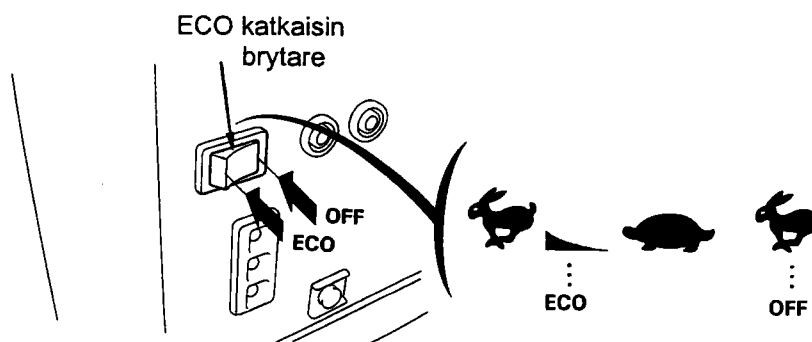
3. TOIMENPITEET ENNEN KÄYNNISTYSTÄ

ECO-katkaisin (automaattinen kierrosluvun säädin)

Kun moottori on lämmennyt (2-3 min. jälkeen) kytke automaattinen kierrosluvun säädin päälle, ECO-asentoon.

Automaattista kierrosluvun säädintä käytettäessä laskevat moottorin kierrokset tyhjäkäynnille kun sähkö koje kytketään pois päältä ja nousevat jälleen kun koje kytketään päälle.

- ECO-asento on suositeltava, koska se säästää polttoainetta.
- Automaattinen kierrosluvun säädin ei toimi tyydyttävästi jos generaattoria ylikuormitetaan.
- Moottorin lämpeneminen kestää kauemmin jos automaattinen kierrosluvun säädin on päällä.



3. ÅTGÄRDER FÖRE START

ECO-omväxlingsbrytare (automatisk varvtalsreglering)

När motorn blivit uppvärmd (efter 2-3 min), koppla på den automatiska varvtalsregleringen, ECO-läge.

När den automatiska varvtalsregleringen används sjunker motorns varvtal automatiskt till tomgång när den elektriska anslutningen kopplas ifrån och återgår till nominellt varvtal när generatoren åter inkopplas elektriskt.

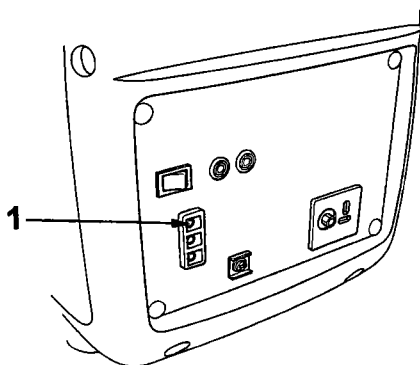
- ECO-läge rekommenderas för att minimera bränsleförbrukningen under drift.
 - Den automatiska varvtalsregleringen fungerar inte när den elektriska belastningen är under 1 A.
 - Automatregleringen fungerar inte tillfredsställande om elbelastningen tar hela den tillgängliga effekten i anspråk.
- Det tar längre tid att värma upp motorn om den automatiska varvtalsregleringen är inkopplad.

3.

Öllyvalvontajärjestelmä

Järjestelmä pysäyttää moottorin ennen kuin moottoriöljyn määrä on laskenut alle sallitun tason. Välttääksesi öljyn määrän vähentymisestä johtuvan moottorin pysäytyksen, on järkevää tarkistaa moottoriöljyn määrä silmämääräisesti säännöllisesti.

Jos moottoria yritetään käynnistää liian vähäisellä öljymäärällä, moottori ei käynnisty, mutta punainen varoitusvalo (1) vilkkuu, lisää moottoriin öljyä ylärajaan saakka suositellulla moottoriöljyllä.



3.

Oljeövervakningssystem

När oljemängden i motorn sjunker under en viss nivå stoppar oljeövervakningssystemet motorn automatiskt. För att undvika oväntade avbrott är det dock tillrådligt att kontrollera oljenivån regelbundet.

Kontrolllampan (1) för oljenivån tänds när oljeövervakningssystemet är aktiverat. Om försök att starta motorn när oljenivån är för låg startar motorn inte. Om detta inträffar skall olja fyllas till max. nivå.

4. TOIMENPITEET ENNEN KÄYTTÖÄ

GENERAATTORIN PITÄÄ OLLA SUORASSA MOOTTORI PYSÄYTETTYNÄ.

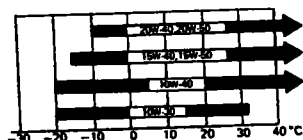
1. TARKISTA ÖLJYMÄÄRÄ

- Irroita huoltoluukku
- Irroita öljyntäyttötulppa/mittatikku ja kuivaa mittatikku.
- Tarkista öljymäärä: ÄLÄ KIERRÄ MITTATIKKUA KIINNI.
- Tarvittaessa lisää suositeltua moottoriöljyä mittatikun ylärajamerkkiin.

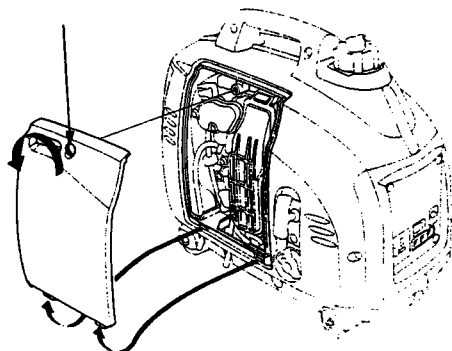
ÖLJYMÄÄRÄ: 0,40 l

Käytä aina SF- tai SG-luokituksen laatuvaatimukset täyttävää moottoriöljyä. SAE 10W-40 on yleensä suositeltavaa kaikissa lämpötiloissa. Katso taulukkoa.

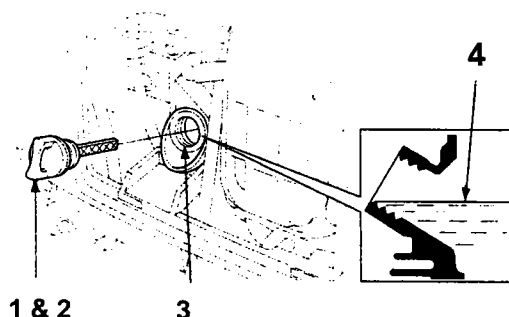
MOOTTORIÖLJY ON TÄRKEÄ MOOTTORIN TOIMIVUUTEEN JA KÄYTTÖIKÄÄN VAIKUTTAVA TEKIJÄ. MOOTTORIN KÄYTTÄMINEN LIIAN PIENELLÄ ÖLJYMÄÄRÄLLÄ VOI AIHEUTTAA MOOTTORIVAURIOITA.



Ruuvi/Skruv



1. Öljyntäyttötulppa/Oljepåfyllningsplugg
2. Mittatikku/Mätsticka
3. Täyttöaukko/Påfyllningshål
4. Yläraja/Maximinivå



4. ÅTGÄRDER FÖRE START

GENERATORN SKALL STÅ HORIZONTALT MED MOTORN STOPPAD.

1. KONTROLLERA OLJENIVÅN

- Öppna serviceluckan
- Ta bort oljepåfyllningspluggen/mätstickan och torka mätstickan.
- Checka oljemängden: MÄTSTICKAN SKRUVAS INTE IN VID MÄTNING.
- Fyll på med rekommenderad motorolja till maximinivå.

OLJEVOLYM: 0,40 l

Använd alltid SF- eller SG-klassificerad motorolja. SAE 10W-40 är såkallad olja av året-runt-typ. Se tabell.

MOTOROLJAN ÄR EN BETYDANDE FAKTOR SOM PÅVERKAR MOTORNS GÅNG OCH LIVSLÄNGD. KÖRNING MED FÖR LITEN OLJEMÄNGD KAN ORSAKA SKADOR I MOTORN.

4.

2. TARKISTA POLTTOAINEMÄÄRÄ

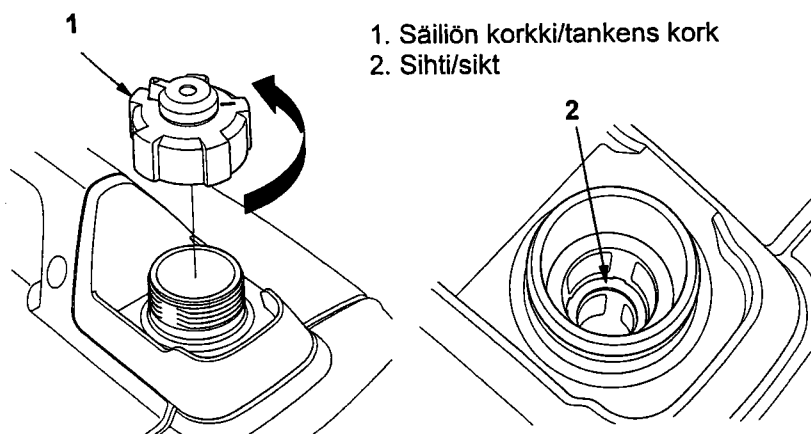
- Käytä puhdasta, matalaoktaanista tai lyijytöntä bensiiniä (95E).
- Tarvittaessa lisää bensiiniä polttoainesihdin olakkeeseen asti.
- Kierrä polttoainesäiliön korkki kunnolla kiinni bensiinin lisäämisen jälkeen.

Älä koskaan käytä öljybensiiniseosta tai epäpuhdasta bensiiniä. Älä päästä likaa, pölyä ja vettä polttoainesäiliöön.

VAROITUS!

- * Bensiini on erittäin tulenarkaa ja herkästi räjähtävää tietyissä olosuhteissa. Lisää bensiini hyvin tuuletetussa paikassa ja PYSÄYTÄ MOOTTORI LISÄÄMISEN AJAKSI.
- * Vältä tupakoimista, avotulta ja kipinöitä bensiinin lisäämis- ja säilytyspaikan läheisyydessä.
- * Älä lisää bensiiniä liikaa. Tarkista, että polttoainesäiliön korkki on sulkeutunut kunnolla.
- * Vältä bensiinin läikyttämistä. Kaasuuntunut tai läikkyneet bensiini leimahtaa herkästi. Jos bensiiniä on päässyt läikkymään, pyyhi se pois ennen moottorin käynnistämistä.

POLTTOAINESÄILIÖN TILAVUUS: 4,1 l



4.

2. KONTROLLERA BRÄNSLENIVÅN

- Använd ren, lågoktanig eller blyfri bensin (95E).
- Fyll på till nivå-markering i bränslesilen.
- Skruva fast tanklocket ordentligt efter påfyllning.

Blanda aldrig olja i bensinen och undvik att få smuts och vatten i tanken.

VARNING!

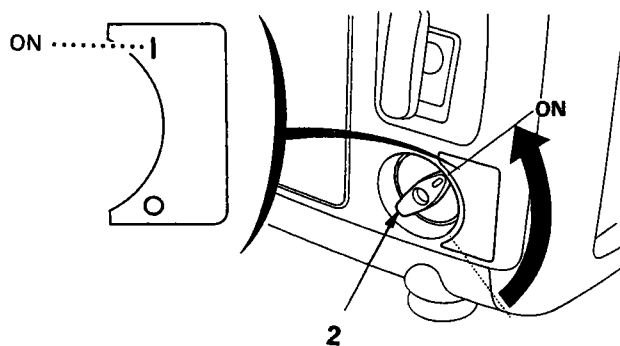
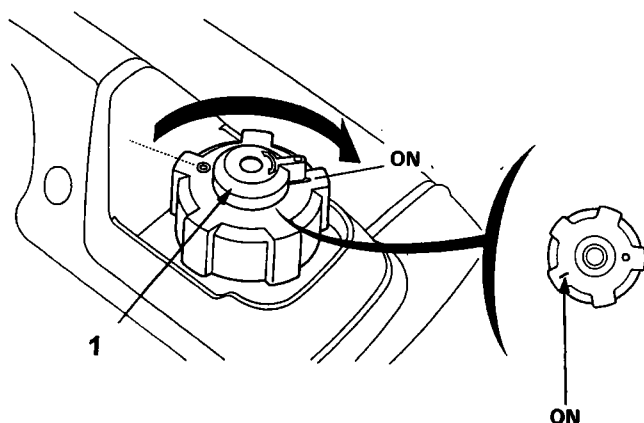
- * Bensin är mycket lättantändlig och explosiv under vissa förhållanden. Fyll på bensin i ett väl ventilerat utrymme och MED MOTORN STOPPAD.
- * Undvik rökning, öppen eld och gnistor under bränslepåfyllning eller i utrymmen där bensin förvaras.
- * Fyll inte tanken för full och kontrollera att tanklocket är ordentligt stängd.
- * Undvik spill vid bränslepåfyllning. Bensinångor eller spill kan antändas. Om bensin har spillts ut, skall man kontrollera att ytan är torr innan motorn startas.

TANKVOLYM: 4,1 l

5. MOOTTORIN KÄYNNISTYS

Kytke sähkökojeet irti generaattorin vaihtovirtapiiristä ennen käynnistystä, jottei generaattori vahingoittuisi käynnistyksen aikana.

1. Vie polttoainesäiliön ilmaventtiili auki-asentoon (1). ON-asento. Kuljetuksen ajaksi sulje ilmaventtiili.
2. Vie moottorivirran katkaisija ON-asentoon (2).



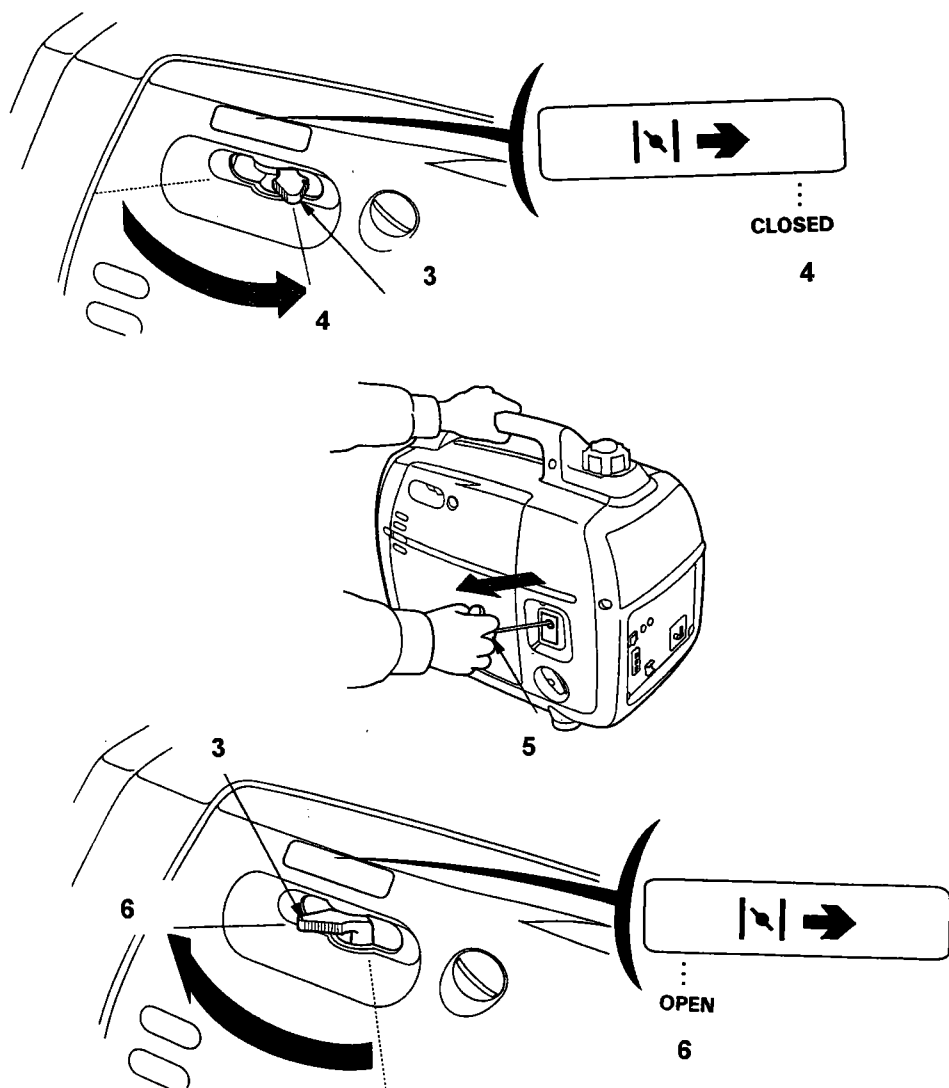
5. START AV MOTORN

Kontrollera att ingenting är anslutet till aggregatets strömuttag, så att generatorn inte skadas vid startögonblicket.

1. Öppna bränsletankens luftventil (1), läge ON. Vid transport håll luftventilen alltid stängd.
2. För motorströmbrytaren i läge ON (2).

5.

3. Käännä rikastinvipu (3) kiinni-asentoon (4). ÄLÄ KÄYTÄ RIKASTINTA, JOS MOOTTORI ON LÄMMIN TAI ILMAN LÄMPÖTILA ON KORKEA.
4. Vedä käynnistinnarukahvasta (5) kunnes tunnet vastustusta. Nykäise sitten voimakkaasti moottorin käynnistämiseksi. ÄLÄ PÄÄSTÄ KAHVASTA IRTI MOOTTORIN KÄYNNISTYTTYÄ, VAAN PALAUTA SE HITAASTI KÄDELLÄ PAIKOILLEEN.
5. Käännä rikastinvipu vähitellen auki-asentoon (6) moottorin käynnistyttyä.
6. Anna moottorin käydä lämpimäksi mutaman minuutin ajan (2-3 min.)



5.

3. Ställ choken (3) i stängt läge (4). ANVÄND INTE CHOKEN OM MOTORN ÄR VARM ELLER OM LUFTTEMPERATUREN ÄR HÖG.
4. Dra i starthandtaget (5) lätt tills du känner motstånd. Ryck därefter kraftigt så att motorn startar. LÅT INTE STARTSNÖRET GÅ TILLBAKA AV SIG SJÄLV UTAN FÖR DET TILLBAKA LÅNGSAMT FÖR HAND.
5. För choken i öppet läge (6) när motorn har startat. (Stegvis).
6. Varmkör motorn i några minuter (2-3 min.)

6. GENERAATTORIN KÄYNNISTÄMINEN

YLEISET TURVALLISUUSOHJEET

1. Aggregaatin käyttäjän on tunnettava laitteen toiminnot ja tarpeen vaatiessa pystyttävä se nopeasti sammuttamaan. Epäpätevät henkilöt eivät saa aggregaattia käyttää.
2. Huolehdi, etteivät pienet lapset tai eläimet pääse aggregaatin lähelle laitteen ollessa käynnissä.
3. Suorita aina yleistarkastus ennen sen käynnistystä.
4. Aggregaatin on käytön aikana oltava vähintään yhden metrin päässä rakennuksista ja muista koneista
5. Älä käytä aggregaattia suljetussa tilassa, sillä pakokaasun sisältämä hiilimonoksidi on myrkyllistä ja suuressa määrin hengitettynä jopa tappavaa. Huolehdi aina riittävästä tuuleuksesta.
6. Sijoita aggregaatti aina vaakasuoraan asentoon. Kallellaan olevasta aggregaatista voi valua bensiiniä ulos.
7. Muista aina olla riittävän varovainen bensiiniä käsitellessäsi, sillä se on erittäin helposti syttyvää. Säilytä bensiiniä ainoastaan tähän tarkoitukseen valmistetussa kanisterissa, äläkä koskaan jätä bensiinikanisteria tai bensiiniä sisältävää aggregaattia vaarallisiin paikkoihin. Bensiiniä käsiteltäessä ei lähialueella saa tupakoida eikä esiintyä avointa liekkiä tai kipinöitä. Suorita aggregaatin tankkaus hyvin tuuletetussa tilassa. Älä koskaan tankkaa aggregaattia sen ollessa käynnissä tai edes kuuma. Jos bensiiniä on päässyt valumaan ulos älä käynnistä aggregaattia ennen kuin bensiini on täysin haihtunut. Muista aina sulkea bensiinihanana aggregaatin käytön jälkeen. Vältä toistuvaa ihokosketusta ja myös bensiinihöyryjen hengittämistä. Noudata kaikkia paloturvallisuusmääräyksiä aggregaattia varastoidessasi.

6. START AV GENERATORN

ALLMÄNNA SÄKERHETSFÖRESKRIFTER

1. Person som använder aggregatet bör känna väl till hur produkten fungerar och vid behov kunna stoppa aggregatet snabbt. Okunniga personer får inte använda aggregatet.
2. Se till att barn och djur hålls borta från aggregatet då det är i bruk.
3. Före start av aggregatet gör alltid en allmän kontroll.
4. Aggregatet vid bruk bör vara minst 1 m från närmaste byggnad eller annan maskin.
5. Använd inte aggregatet inomhus. Avgaserna innehåller kolmonoxid som är livsfarligt att inandas. Se till att ventilationen är tillräcklig där aggregatet används.
6. Placera aggregatet alltid på plan yta. Från ett aggregat som lutar finns det möjlighet till bränsleläckage.
7. Bensin är mycket brandfarligt och explosivt under vissa förhållanden. Fyll på bensin i ett väl ventilerat utrymme och med motorn stoppad. Undvik rökning. Öppen eld och gnistor under bränslepåfyllning eller i utrymmen där bensin förvaras. Fyll inte tanken för full (det skall inte vara bensin i tankhalsen). Efter påfyllning, kontrollera att tanklocket är ordentligt stängt. Undvik spill vid bränslepåfyllning. Bensenångor eller spill kan antändas. Om bensin har spillts ut, skall man kontrollera att ytan är torr innan motorn startas. Undvik att få hudkontakt med bensin. Undvik att inanda bensenångor. Förvaras utom räckhåll för barn.

6.

8. Varo koskemasta aggregaatin sytytystulpan johtoon, pakoputkeen tai liikkuviin osiin aggregaatin ollessa käynnissä.

9. Älä koskaan käsittele aggregaattia märin käsin sen ollessa käynnissä, koska sähköiskun vaara on tällöin olemassa.

10. Mikäli käytössä on useampia aggregaatteja ja/tai työalueella käytetään myös verkkovirtaa, varmista, etteivät laitteiden virtapiirit pääse kytkeytymään toisiinsa. Tästä voi olla seurauksena sekä henkilövahinkoja että laitevaurioita.

11. Jos aggregaatti on pakko kytkeä verkkoon, saa kytkennän suorittaa vain sähköalan ammattilainen.

12. Aggregaatin vääränlainen kytkeminen sähköverkkoon voi aiheuttaa sähköiskun verkkovirralla työskentelevälle henkilölle, minkä lisäksi seurauksena voi olla aggregaatin tai johtojen palaminen.

13. Lue huolellisesti myös seuraavilla sivuilla olevat käyttöohjeet. Niissä on lisää aggregaatin turvallista käyttöä koskevia ohjeita.

6.

8. Vidrör inte rörliga delar, högspänningkabeln till tånstiftet samt ljuddämparen då aggregatet är i gång.

9. Vidrör inte aggregatet med våta händer då aggregatet är i gång. Det finns risk för el-stöt.

10. Om flere aggregat är i bruk samtidigt och/eller det används nätström samtidigt under arbetet, se till att olika produkters strömkretsar inte kopplas till varandra. Det finns risk för personskada eller produktskada i ett sådant fall.

11. Om aggregatet bör kopplas till nätet, är det endast lovligt att utföras av personer som är auktoriserade att göra el-installationer.

12. Om aggregatet kopplas fel till nätet, finns det risk för personskada eller produktskada.

13. Bekanta dig noggrant med denna instruktionsbok, i synnerhet säkerhetsföreskrifterna.

7. AGGREGAATIN KÄYTTÖ

Honda on rakentanut tämän aggregaatin mahdollisimman turvalliseksi käyttää. Väärin käytettynä sähköiskun vaara on kuitenkin aina olemassa, joten lue kaikki ohjeet huolellisesti.

VAROITUS:

- * Älä kytke aggregaattia sähköverkkoon.
- * Älä pidä mitään sähkölaitteita kytkettynä aggregaatin käynnistyksen aikana.
- * Älä tee mitään muutoksia aggregaatin sisäisiin kytkentöihin.
- * Älä tee mitään muutoksia aggregaatin moottoriin.
- * Käytä vain hyväkuntoisia ja suojaeristykseltään luokkaan 2 kuuluvia sähkölaitteita. Jos muunlaisten laitteiden käyttö on välttämätöntä, täytyy kytkentä tehdä kaapelilla, jossa on myös suojajohto.
- * Varmista, että käytettäville sähkölaitteille ilmoitetut jännitearvot ovat aggregaattiin sopivat.
- * Jatkojohtoja käytettäessä on turvallisuuden kannalta erittäin tärkeää, että ne ovat hyvässä kunnossa. Tarkasta siis jatkojohdot riittävän usein ja vaihda hiemankin vialliset johdot heti uusiin. Huomaa myös, että jatkojohtojen on oltava kuhunkin työhön sopivat sekä pituutensa että poikkipinta-alansa osalta. Poikkipinta-alaltaan 1,5 mm² olevien johtojen yhteispituus ei saa olla suurempi kuin 50 metriä, eikä 2,5 mm²:n johtojen suurempi kuin 100 metriä.

7. ANVÄNDNING AV GENERATORN

Honda har byggt denna generator så säker som möjligt. Vid bruksfel finns det dock alltid risk för el-stötsfara. Vänligen läs igenom säkerhetsföreskrifterna noggrant.

VARNING:

- * Koppla inte aggregatet till nätet.
- * Vid start se till att ingen apparat är kopplad till aggregatet.
- * Gör inga ändringar på aggregatets inre el-koppling.
- * Gör inte ändringar på motorn till aggregatet.
- * Använd elapparatur av elskyddsklass 2 (isoleringsklass 2). Om det är nödvändigt att använda annan elapparatur, bör den kopplas till aggregatet med el-kabel som har skyddsledning.
- * Kontrollera att apparaten som används bör ha samma spänning som aggregatet avger.
- * Vid användning av förlängningskabel är det mycket viktigt att den är i gott skick. Kontrollera därför alltid kabeln före bruk och byt genast ut felaktig kabel till felfri. Se även till att rätt sorts kabel används angående längd och areal. Kabel med ledningsareal på 1,5 mm² får inte överskrida en längd på 50 meter och ledningsareal på 2,5 mm² 100 meter.

7.

-
- * Älä käytä aggregaattia elektronisten laitteiden kuten televisioiden, HIFI-laitteiden tai tietokoneiden virtalähteenä, elleivät ne varmasti ole aggregaattikäyttöön sopivia.
 - * Vältä aggregaatin ylikuormitusta. Noudata seuraavia ohjeita, jotta aggregaatti toimii mahdollisimman tehokkaasti:
 - Varmista, ettei käytettävien sähkölaitteiden yhteensä vaatima teho ylitä aggregaatin antotehoa.
 - Huomaa, että moottorikäyttöisten laitteiden vaatima teho voi käynnistysvaiheessa olla moninkertainen ilmoitettuun nimellistehoon verrattuna. Kysy tarvittaessa lisätietoa Honda-jälleenmyyjältä.
 - Älä ylitä ilmoitettuja virranvoimakkuuksia.
 - * Aggregaattia ei saa käyttää nimellistehollaan, mikäli jäähtyminen on ilmastollisten olosuhteiden vuoksi rajoitettua, vaan tällöin on sähkönkulutusta vähennettävä. Ihanteelliset käyttöolosuhteet ovat seuraavat:
 - ilmanpaine 100 kPa (1 bar)
 - lämpötila 25°C
 - ilman kosteus 30%

7.

Använd inte aggregatet som strömkälla för känslig elektronisk apparatur såsom TV, HIFI-apparater eller datorer om de inte är lämpade för aggregatbruk.

- * Undvik att överbelasta generatorm. Följ följande instruktioner för att aggregatet skall fungera så effektivt som möjligt.
 - Kontrollera att totala effekten som behövs för apparaturen inte överstiger den effekt generatorm kan leverera.
 - Lägg märke till att starteffekten på elmotorn är mångfaldig elmotorns märkeffekt.
 - Tag kontakt för mera information med elmotorns leverantör eller Honda återförsäljaren.
- * Aggregatets nominella effekt får inte brukas om kylningen av aggregatet är reducerat på grund av yttre förhållanden (väderlek). I sådant fall bör elförbrukningen minskas. Följande förhållanden är idealförhållande:
 - lufttryck 100 kPa (1 bar)
 - temperatur 25°C
 - densitet 30%

7.

Maadoittamalla aggregaatti vältetään mahdollisesti viallisten sähkökojeiden aiheuttamilta sähköiskuilta. Kytke generaattorin maadoitusliitin (1) suuripoikkipintaisella johdolla maadoituspuikkoon.

Maksimitehoa, 2,0 kVA, suositellaan käytettäväksi vain hetkellisesti, enintään 30 min.

Jatkuvassa käytössä suurin sallittu ulosottoteho on 1,6 kVA

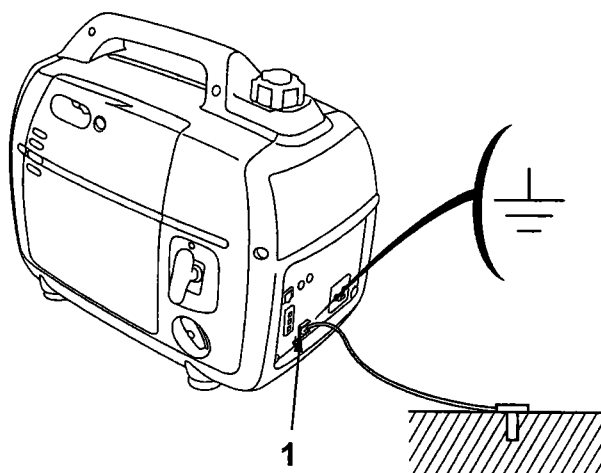
Tarkista aina kulutuskojeen tarvitsema teho.

Monet sähkömoottorit tarvitsevat käynnistyessään virtaa huomattavasti nimellistä enemmän, jopa 3-7 kertaa enemmän.

Älä ylitä sallittua virta-arvoa.

Älä koskaan liitä aggregaattia verkkovirtapiiriin. Tämä saattaa vaurioittaa generaattoria ja kodin sähkölaitteita.

Vaihtovirta - ja tasavirtapiirit voidaan käyttää samanaikaisesti, mutta ei ole suositeltavaa. Jos käytät tarkista, ettei ylikuormitusta tapahdu.



7.

För att undvika elektriska stötar som följd av felaktig användning, skall aggregatet jordas med kabel och spett (1).

Begränsa max. effekt till, 2,0 kVA, under 30 min.

Vid kontinuerlig körning får effektuttaget inte överskrida 1,6 kVA.

Kontrollera alltid elapparatsens märkeseffekt.

För en elmotor går det åt 3-7 ggr mer effekt vid startögonblicket än vad märkeffekten är.

Överskrid inte angiven strömgräns.

Anslut inte aggregatet till nätuttag, emedan detta kan skada generatorm samt installationer och elapparater i fastigheten.

Växelströms- och likströmskretsen kan användas samtidigt men rekommenderas inte.

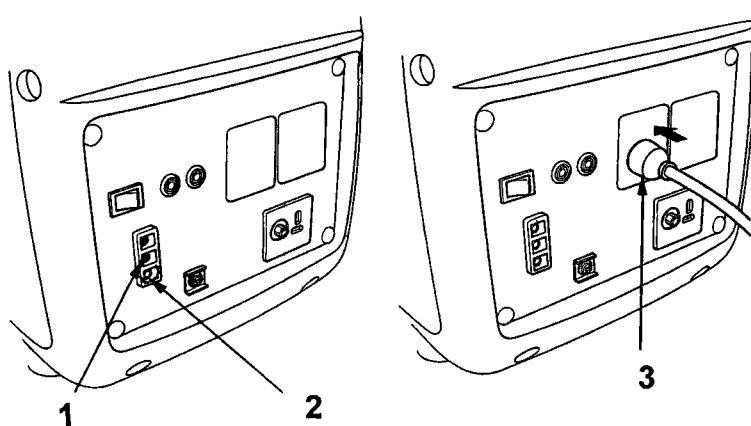
Om båda används samtidigt kontrollera att inte överbelastning sker.

7.

1. Käynnistä moottori ja varmistu, että vaihtovirran ulosoton merkkivalo (2) syttyy.
2. Yhdistä kulutuskoje generaattoriin. Suomessa SHUKO-pistotulppa (3) on ainoa mahdollinen ja oikea liitäntä.

Varmistu, että käyttämäsi kulutuskojeet ovat kunnossa, ennenkuin kytket ne generaattoriin. Jos käyttämäsi laite ei toimi normaalisti, käy epätasaisesti tai pysähtyy yhtäkkiä, pysäytä generaattori välittömästi. Irroita laite generaattorista ja tutki mikä on aiheuttanut vian.

HUOM! Jos ylikuormitussuojan merkkivalo syttyy (1, punainen), vähennä kuormaa ja odota muutama minuutti ennen seuraavaa käyttöä.



7.

1. Starta motorn och kontrollera att indikatorlampan (2, grön) lyser.
2. Anslut strömförbrukaren. I Finland går det endast att använda SHUKO-stickkontakt (3).

Kontrollera att strömförbrukaren är i gott skick innan den anslutes till generatorm.

OBS! Om generatorm överbelastas så att växelströmkretsens överbelastningsmärkeslampa lyser (1, röd), minska belastningen och vänta några minuter innan generatorm belastas igen.

7.

Vihreä merkkivalo palaa jatkuvasti normaalin käytön aikana.

Jos koje ylikuormittaa tai tulee oikosulku, vihreä valo sammuu ja punainen merkkivalo (1) syttyy.

Jos punainen valo palaa yhtäjaksoisesti noin 10 s. niin generaattorin virransyöttö katkeaa, mutta moottori käy silti. Pysäytä moottori ja tarkista syy ylikuormitukseen. Käynnistä moottori uudelleen ja kytke kulutuskoje uudelleen.

VAROITUS!

Huomattava ylikuormitus katkaisee virran automaattisesti. Vähäinen ylikuormitus ei katkaise virtaa, mutta se lyhentää generaattorin käyttöikää. Suurinta tehoa saa käyttää enintään 30 min. Jatkuvassa käytössä saa käyttää ainoastaan nimellistehoa. Jotta vältetään viallisten kulutuskojeiden sähköiskuista, on hyvä maadoittaa aggregaatti.

Tarkista aina kulutuskojeiden kunto ennen niiden liittämistä generaattoriin. Jos kulutuskoje ei toimi normaalisti tai jos se pysähtyy, katkaise virta kytkemällä irti kulutuskoje välittömästi ja pysäytä moottori viemällä moottorin virtakytkin STOP-asentoon. Tutki kulutuskojeen mahdolliset viat.

7.

Den gröna märkeslampan lyser kontinuerligt under bruk. Om generatorm överbelastas eller om det är kortslutningslocknar den gröna lampan och den röda märkeslampan (1) börjar lysa. Om den röda lampan lyser längre än 10 s, bryter generatorm strömförseln, men motorn fortsätter att gå. Stanna motorn och kontrollera orsaken till överbelastningen. Starta motorn på nytt och anslut strömförbrukaren på nytt.

WARNING!

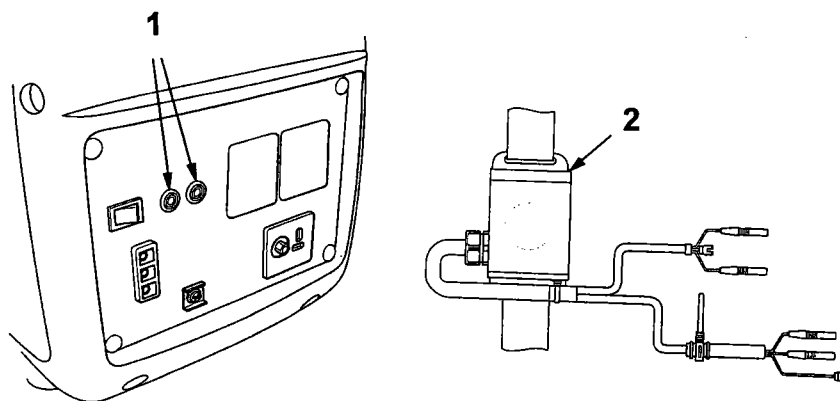
Om generatorm överbelastas märkbart, bryts växelströmmen automatiskt via automatsäkringen. Vid mindre överbelastning bryts den inte automatiskt, men generatorms livslängd blir kortare. Max. effekt får användas endast i 30 min. Vid kontinuerligt bruk får endast nominell effekt användas. För att undvika el-chock från defekta utrustningar är det bra att jorda aggregatet.

Kontrollera den elektriska utrustningens kondition före den ansluts. Om den anslutna utrustningen inte fungerar normalt eller om den stoppar plötsligt, koppla ur utrustningen omedelbart och stoppa motorn genom att ställa motorströmbrytaren i STOPP-läge. Undersök eventuella defekter i utrustningen.

7.

RINNAKKAISKYTKENTÄ

Kaksi EU20i voidaan kytkeä rinnan vain käyttämällä erikoisjohtokyt kentäsarjaa (2) (saatavissa Honda-kauppiaaltasi) ja kytkeä erikoispistokkeista (1) toisiinsa. Tällöin suurin teho on 3,6 kVA ja suositellaan käytettäväksi vain hetkellisesti, enintään 30 minuuttia. Jatkuvassa käytössä suurin sallittu ulosottoteho on 3,2 kVA.



7.

PARALLELLKOPPLING

Två stycken EU20i kan kopplas parallellt men endast med specialkabelkopplingsset (2). (Fråga din Honda-handlare). Kopplingen sker via specialkontakter (1).

Vid parallell koppling har vi max effekt 3,6 kVA. Begränsa tiden för användning av max effekt till max 30 minuter.

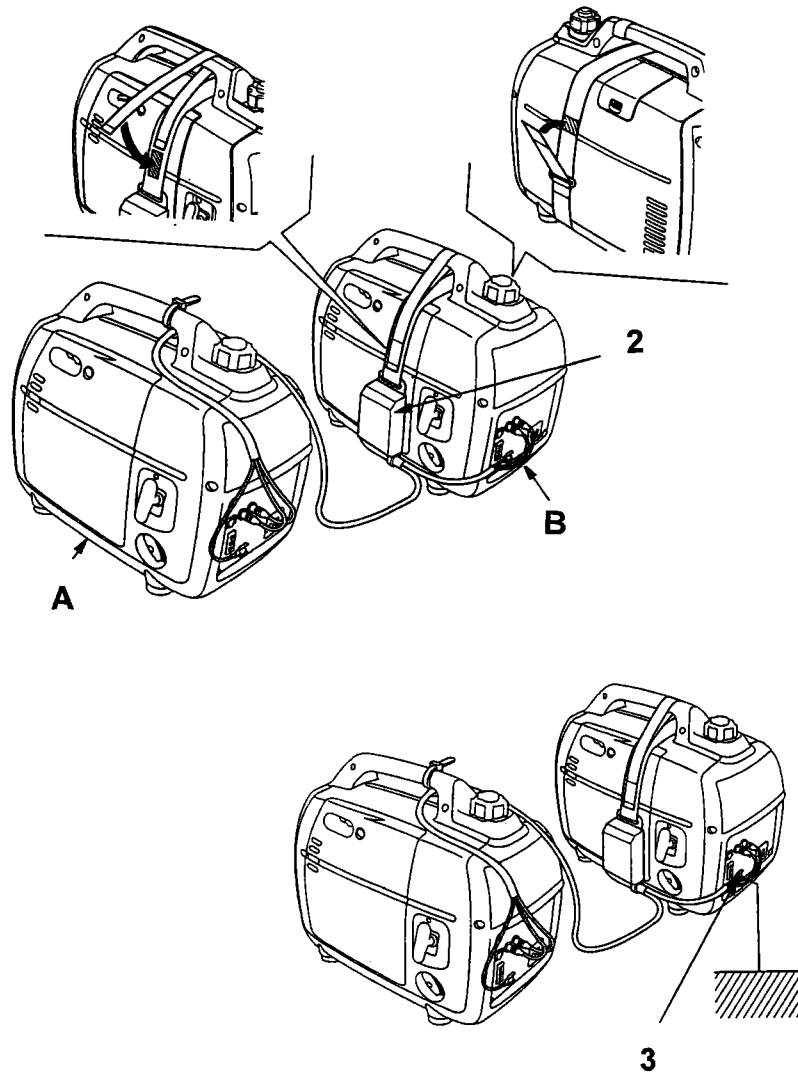
Vid kontinuerlig belastning får effektuttaget inte överskrida 3,2 kVA.

7.

Vain samanmallisia ja -tehoisia generaattoreita voidaan kytkeä rinnakkain.

Kytke rinnakkaisjohtosarja (2) generaattoreiden A ja B välillä (kuvan mukaisesti).

Muista maadoittaa generaattorit A ja B maadoitusliittimestä (3).



7.

Parallellkoppling av generatorer får endast vara av samma modell och effekt.

Koppla parallellledningssatsen (2) mellan generatorerna A och B (enligt bild).

Kom ihåg att jorda generatorerna via kontakterna (3).

7.

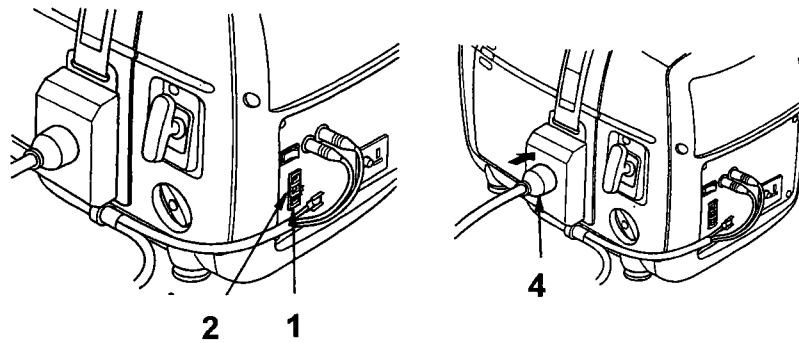
Käynnistä generaattorit (katso kohta generaattorien käynnistäminen).

Kytke kulutuskojeen (4) pistoke rinnakkaisjohtosarjan ulosottoon..

Varmistu, että käyttämäsi kulutuskojeet ovat kunnossa, ennenkuin kytket ne generaattoriin. Jos käyttämäsi laite ei toimi normaalisti, käy epätasaisesti tai pysähtyy yhtäkkiä, pysäytä generaattori välittömästi. Irroita laite generaattorista ja tutki, mikä on aiheuttanut vian.

HUOM! Jos ylikuormitusuojan merkkivalo syttyy (2, punainen), vähennä kuormaa ja odota muutama minuutti ennen seuraavaa käyttöä.

Vihreä merkkivalo (1) palaa jatkuvasti normaalin käytön aikana. Jos koje ylikuormittaa tai tulee oikosulku, punainen valo (2) syttyy. Jos punainen valo palaa yhtäjaksoisesti noin 10 s., niin generaattorin virransyöttö katkeaa, mutta moottori käy silti. Pysäytä moottorit ja tarkista syy ylikuormitukseen. Käynnistä moottorit uudelleen ja kytke kulutuskoje uudelleen.



7.

Starta generatorerna (se start av generatorm).

Koppla (4) strömförbrukaren till parallellkopplingens uttag.

Kontrollera att strömförbrukaren är i gott skick innan den ansluts till generatorm.

OBS! Om generatorm överbelastas så, att växelströmskretsens överbelastningsmärkeslampan lyser (2, röd), minska belastningen och vänta några minuter innan generatorm belastas igen.

Den gröna (1) märkeslampan lyser kontinuerligt under bruk. Om generatorm överbelastas eller om det är kortslutning slocknar den gröna lampan och den röda märkeslampan (2) börjar lysa. Om den röda lampan lyser längre än 10 s., bryter generatorm strömförseln, men motorm fortsätter att gå. Stanna motorm och kontrollera orsaken till överbelastningen. Starta motorm på nytt och anslut strömförbrukaren på nytt.

7.

Tasavirtapuoli

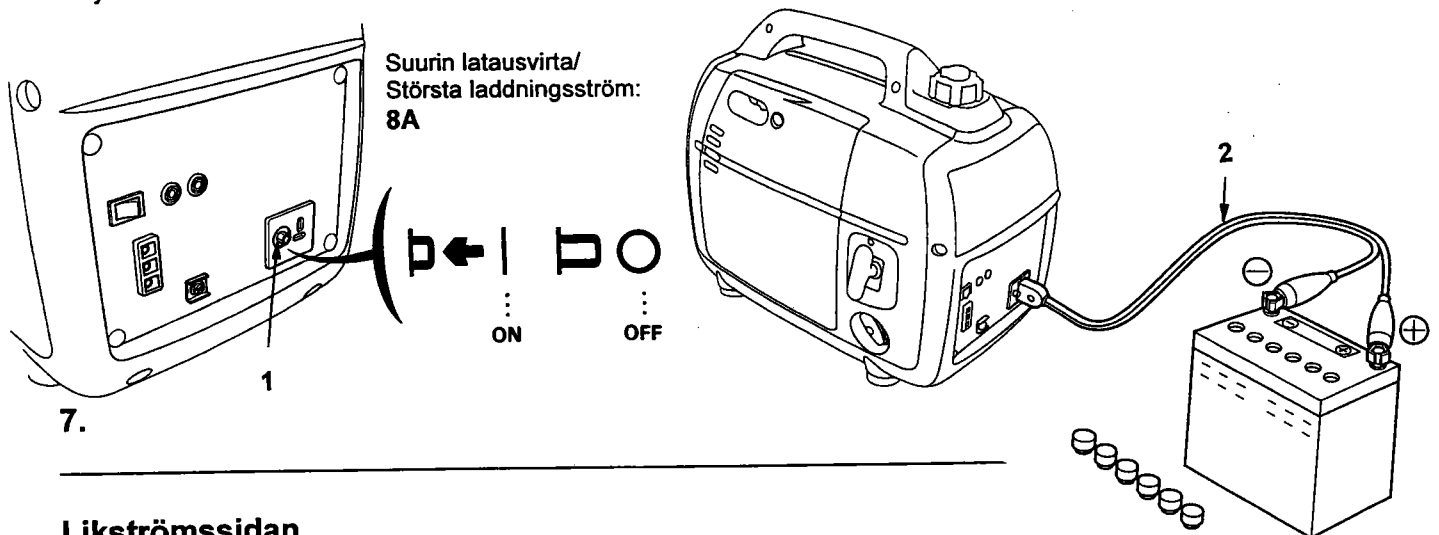
Tasavirtapuolta ja vaihtovirtapuolta voi käyttää samanaikaisesti. Tasavirtaliitäntää saa käyttää ainoastaan 12 V:n akkujen lataamiseen.

1. Kytke johdot (2), lisävaruste, akun napoihin. Kytke tämän jälkeen vasta toiset päät generaattoriin. Varmistu napaisuuksista, punainen on + ja musta on -.
2. Käynnistä moottori.

HUOMIO!

Akku kehittää latauksen aikana räjähtävää kaasua. Pidä savukkeet, avotuli ja kipinöivät laitteet loitolla. Kipinöinnin välttämiseksi kytke aina ensin kaapelit akkuun ja sitten vasta generaattoriin. Irrota kaapelit aina ensin generaattorista ja sitten vasta akusta. Älä käynnistä auton moottoria, kun generaattori on kytketty akkuun. Generaattori saattaa silloin vaurioitua. Kytke +napa akusta generaattorin +napaan. Ristiinkytkentä vaurioittaa generaattoria ja/tai akkua.

Jos tasavirtapiiriä ylikuormitetaan, ylikuormitussuoja (1) laukeaa. Odota muutama minuutti ennen kuin painat suojan valmiusasentoon.



7.

Likströmssidan

Likströms- och växelströmssidan kan användas samtidigt. Likströmsuttaget får endast användas för laddning av 12 V bilbatteri.

1. Anslut laddningskablarna (2), tilläggsutrustning, till batteriet och därefter till generatorm. Se till att polariteten är rätt, +polen är rödmarkerad och -polen är svart.
2. Starta generatorm.

OBS!

Under laddning producerar batteriet explosiva gaser, rökning och öppen eld är förbjuden i närheten av batteriet. Försök inte starta en bilmotor då generatorm är ansluten till batteriet. Generatorm kan därvid skadas. Förväxla inte polariteten på kontakterna vid batteriladdning. Allvarliga skador kan annars uppträda på generatorm och/eller batteriet.

Likströmssidans kretsskydd (1) löser automatiskt ut när kretsen överbelastas. När detta inträffar väntar man några minuter, varefter belastningen reduceras och skyddet åter kopplas in genom att trycka in knappen.

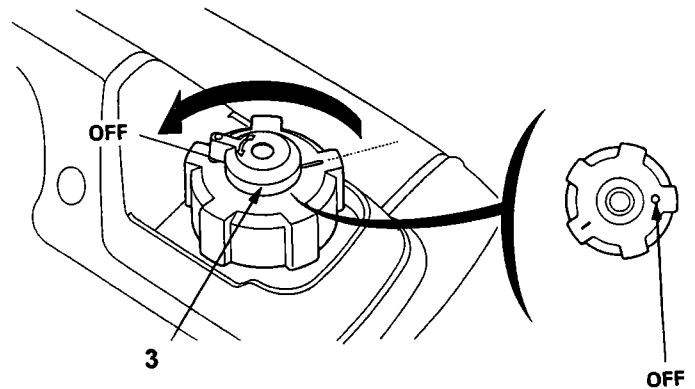
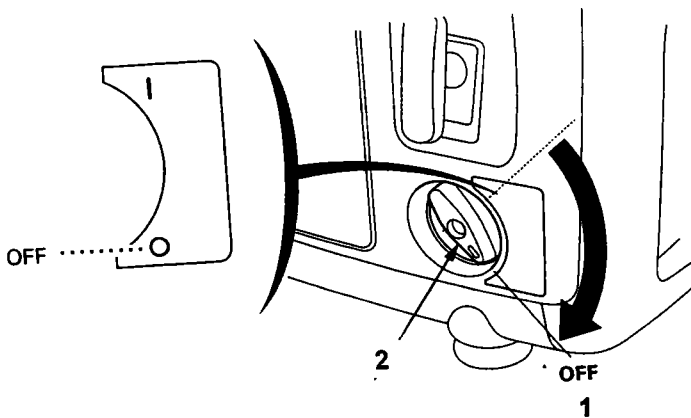
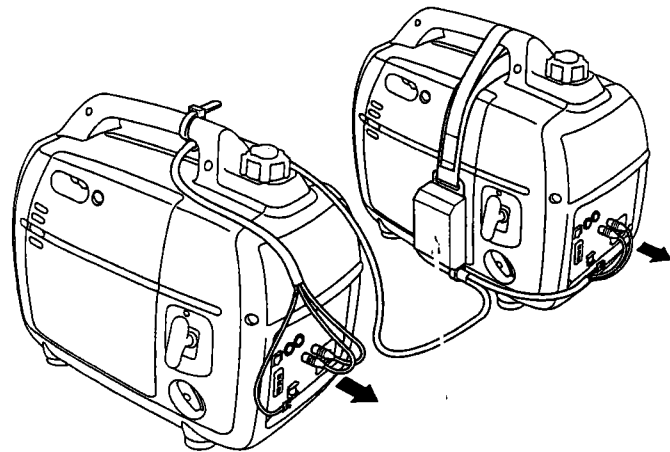
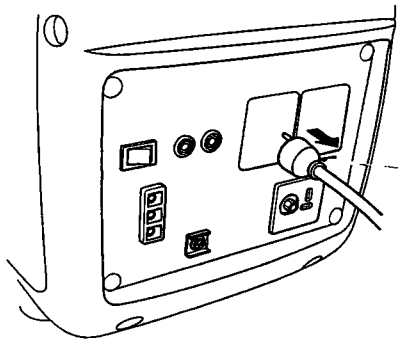
7.

MOOTTORIN PYSÄYTYS

Hätätapauksissa moottori pysäytetään viemällä moottorin katkaisin (2) OFF-asentoon (1).

Normaalisti:

1. Kytke kulutuskoje irti generaattorista. Irrota myös rinnakkaiskytkentä jos käytetty.
2. Vie moottorivirran katkaisin (2) OFF asentoon (1).
3. Sulje polttoainesäiliön ilmaventtiili (3) (OFF-asento).



7.

STOPP AV MOTORN

För att stoppa motorn i en nödsituation ställer man motorströmbrytaren (2) i läge OFF (1).

Normalt:

1. Lossa strömanslutningarna. Lossa även parallellkopplingen om sådan används.
2. För motorströmbrytaren (2) i läge OFF (1).
3. Stäng bränsletankens luftventil (3) (OFF-läge).

8. HUOLTO

Säännöllisesti suoritettavat tarkistukset, huollot ja säädöt pitävät generaattorin parhaassa toimintakunnossa.

PYSÄYTÄ MOOTTORI ENNEN HUOLTOTOIMENPITEITÄ. JOS MOOTTORIA ON KÄYTETTÄVÄ, HUOLEHDI RIITTÄVÄSTÄ TUULETUKSESTA, SILLÄ PAKOKAASUT SISÄLTÄVÄT MYRKYLLISTÄ HIILIMONOKSIDIA.

käytä ainoastaan alkuperäisiä HONDA-varaosia. Tarvikeosat eivät täytä välttämättä Hondan laatuvaatimuksia ja voivat vaurioittaa generaattoria.

HUOLTOTAULUKKO

Kohde/Toimenpide	Päivittäin	1.kk tai 20 h	Joka 3.kk tai 50 h	Joka 6.kk tai 100 h	Vuosittain tai joka 200 h
MOOTTORI- ÖLJY	Tarkistus X				
	Vaihto	X		X	
ILMAN- PUHDISTIN	Tarkistus X				
	Vaihto		X*)		
POLTTOAINEEN SAKKAKUPPI	Puhdistus			X	
POLTTO- AINESUOD.	Puhdistus			X**)	
SYTYTYSTULPAN HUOLTO				X	
VENTTIILIEEN SÄÄTÖ					X**)
POLTTOAINELETKUN TARKISTUS (Tarvittaessa vaihto)					X**) tai joka toinen vuosi
PALOTILAN PUHDISTUS					X**) tai joka 300 h

(*) Useammin työskenneltäessä pölyisissä olosuhteissa.

(**) Nämä toimenpiteet suorittaa valtuutettu HONDA-huolto.

8. UNDERHÅLL

Syftet med underhållsprogram och justeringar är att hålla generatoren i bästa skick.

STÄNG AV MOTORN INNAN NÅGRA UNDERHÅLLSÅTGÄRDER VIDTAS. OM MOTORN MÅSTE KÖRAS, VENTILERA UTRYMMET VÄL. AVGASERNA INNEHÅLLER GIFTIG KOLMONOXID.

Använd endast original HONDA-reservdelar. Reservdelar som inte är av likvärdig kvalitet kan skada generatoren.

UNDERHÅLLSSCHEMA

Åtgärd	Dagligen	Första mån/ 20 h	Var 3:e mån/ 50 h	Var 6:e mån/ 100 h	Varje år/ 200 h
MOTOR- OLJA	Kontrolleras Bytes	X	X	X	
LUFT- RENARE	Kontrolleras Bytes	X	X*)		
RENARSKÅL, BRÄNSLE	Rengöres			X	
BRÄNSLE- FILTER	Rengöres			X**)	
TÄNDSTIFT TILLSYN				X	
VENTILSPELJUSTERING					X**)
BRÄNSLELEDNING KONTROLL (Byte om så behövs)					X**) eller vartannat år
RENGÖRING AV FÖRBRÄNNINGSRUMMET					X**) var 300 h

(*) Kortare serviceintervall om generatoren används i dammig miljö.

(**) Dessa åtgärder utförs av auktoriserad HONDA-verkstad.

8.

MOOTTORIÖLJYN VAIHTO

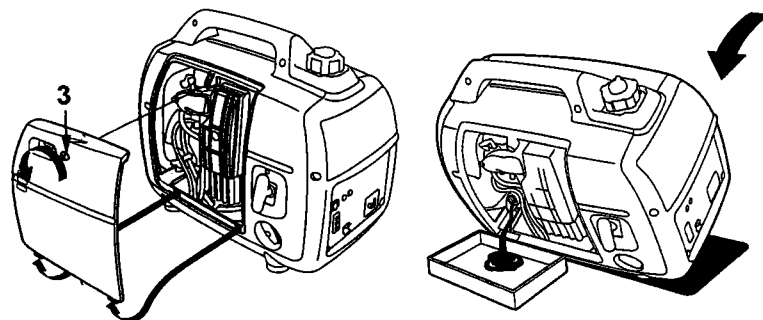
ÖLJY VALUU ULOS NOPEAMMIN JA TÄYDELLISEMMIN MOOTTORIN OLLESSA LÄMMIN.

1. Irrota huoltoluukku.
 2. Irrota tyhjennys- & öljyntäyttötulppa, kallista generaattori ja anna öljyn valua sopivaan astiaan.
 3. Täytä suositellulla moottoriöljyllä (ks sivu 10) mittatikussa olevaan ylärajamerkkiin.
- Kierrä tyhjennystulppa huolellisesti kiinni.
Kierrä öljyntäyttötulppa kunnolla kiinni. Kiinnitä huoltoluukku.

ÖLJYMÄÄRÄ 0,40 l

HUOMAUTUS! Käytetty moottoriöljy voi aiheuttaa ihosyöpää, jos se toistuvasti on pitkiä aikoja kosketuksissa ihon kanssa. Tämä on tosin epätodennäköistä, ellei käytetyn öljyn käsittely ole päivittäistä. Pese kädet huolellisesti saippualla ja vedellä mahdollisimman pian sen jälkeen, kun olet käsitellyt käytettyä moottoriöljyä.

HUOMIO! Hävitä käytetty moottoriöljy ympäristöystävällisesti. Vie se suljetussa astiassa huoltoasemalle tai lähimpään ongelmajätteiden keruupisteeseen. Älä koskaan heitä jäteöljyä roskeen tai kaada maahan.



1. Mittatikku/Mätsticka
2. Yläraja/Max.nivå
3. Huoltoluukku/
Servicelucka

8.

BYTE AV MOTOROLJA

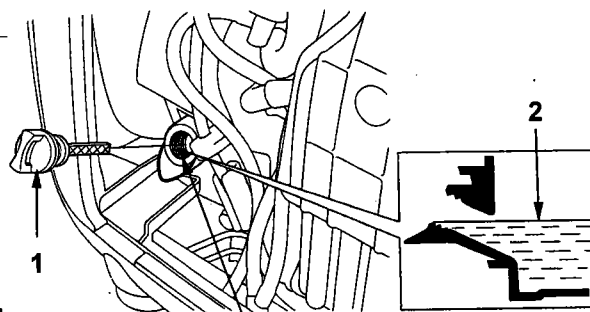
OLJAN RINNER BÄTTRE UT OM MOTORN ÄR VARM.

1. Lösgör serviceluckan.
 2. Ta bort avtappnings- & oljepåfyllningspluggen. Luta generatören och tappa ut oljan i ett lämpligt kärl.
 3. Fyll på med rekommenderad motorolja (sid. 10) och kontrollera nivån.
- Skruva fast avtappningspluggen ordentligt.
Skruva fast påfyllningspluggen samt serviceluckan.

OLJEVOLYM: 0,40 l

OBSERVERA! Användning av motorolja vid längre tids hudkontakt kan orsaka hudcancer. Det är mycket osannolikt att man får hudcancer, om man inte dagligen är i beröring med använd motorolja. Tvätta händerna med tvål och vatten så fort som möjligt då du har varit i kontakt med använd motorolja.

OBS! Gör dig av med gammal motorolja på ett miljövänligt sätt. För oljan i ett slutet kärl till bensinstation eller till problemavfalls uppsamlingsplats. Släng aldrig olja i normalt avfall och häll inte olja i naturen.



8.

ILMANPUHDISTIMEN HUOLTO

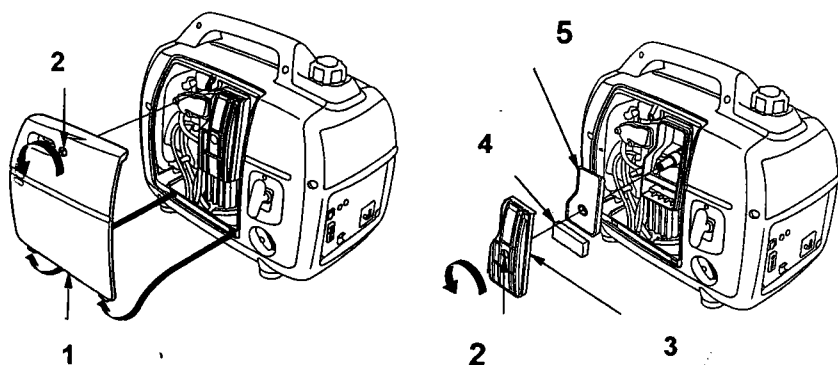
Likainen ilmanpuhdistin rajoittaa ilmavirtausta kaasuttimeen.
Puhdista suodatin säännöllisesti.

ÄLÄ KOSKAAN KÄYTÄ GENERAATTORIA ILMAN SUODATINTA. SE KULUTTAA NOPEASTI MOOTTORIA.

VAROITUS!

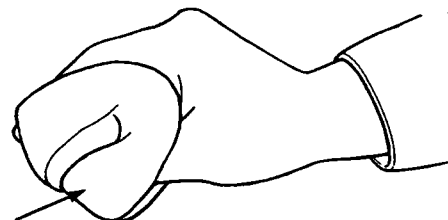
Älä puhdista ilmansuodatinta bensiinillä tai herkästi syttyvällä liuottimella tulipalo- ja räjähdysvaaran takia.

1. Irrota huoltoluukku.
2. Irrota ilmanpuhdistimen kansi. Tarkista suodattimien kunto. Jos ne ovat vaurioituneet (reikiä, repeämiä tms.) vaihda uusiin.
3. Pese suodattimet lämpimässä saippuvedessä, huuhtelee kunnolla ja anna kuivua hyvin. Kasta suodattimet puhtaaseen moottoriöljyyn ja purista liika öljy pois huolellisesti.
4. Asenna osat huolellisesti takaisin paikoilleen.



1. Huoltoluukku/Service lucka
2. Ruuvi/Skruv
3. Kansi/Lock
4. Ulompi suodatin/Yttre filter
5. Vaahtomuovisuodatin/Skumfilter

4 & 5



8.

LUFTRENAREN

En smutsig luftrenare förhindrar luften att strömma till förgasaren. Kontrollera luftrenaren regelbundet.

KÖR ALDRIG GENERATORN UTAN LUFTRENARE. DET RESULTERAR MED SNABB SLITAGE I MOTORN.

VARNING!

Använd aldrig bensin eller lättantändig tvättlösning för rengöring av luftrenaren.
Detta kan förorsaka eldsvåda eller explosion.

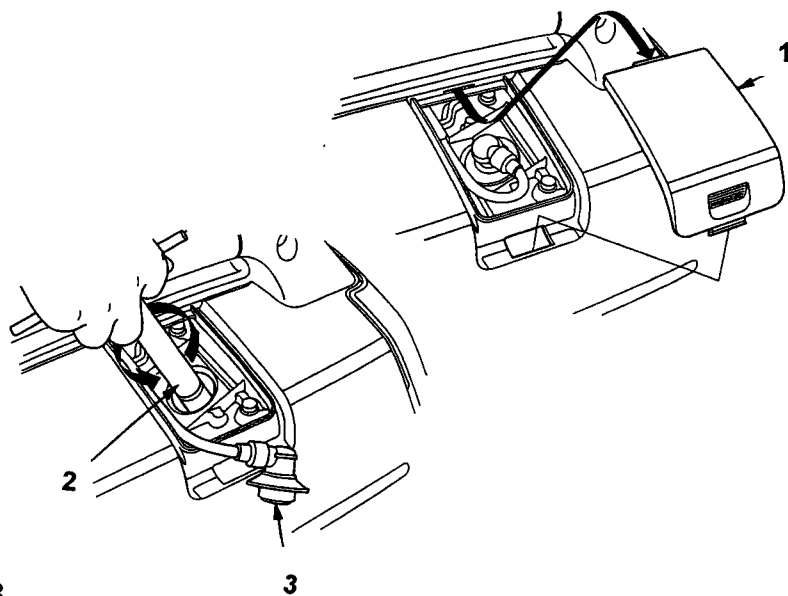
1. Lösgör serviceluckan.
2. Lossa locket till luftrenaren. Ta bort filtren. Kontrollera filtren och byt dem om så behövs.
3. Tvätta filtren i varm tvättlösning, skölj dem ordentligt och låt dem torka.
Doppa sedan filtren i ren motorolja och krama ur dem väl.
4. Montera tillbaka delarna ordentligt.

8.

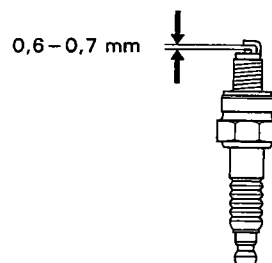
SYTYTYSTULPPA

Oikea tulppa CR5HSB (NGK)
U16FSR-UB (DENSO)

1. Irrota sytytystulpan suojakansi (1).
2. Irrota sytytystulpan hattu ja sen jälkeen itse sytytystulppa.
3. Tarkasta tulppa. Vaihda se mikäli eristys on murtunut tai säröillyt.
4. Mittaa välys tulkilla elektrodien väli, sen tulee olla 0,6-0,7 mm. Mikäli tarpeen, korjaa varovasti taivuttamalla sivuelektrodia.
5. Tarkista, että tiivistysrenkas on hyvässä kunnossa. Kierrä tulppa paikoilleen käsin.
6. Kierrä vielä tulpanavaajalla 1/8 - 1/4 kierrosta. Uutta tulppaa kierretään ½ kierrosta, jotta uusi tiivistysrenkas puristuu paikoilleen.
7. Aseta tulpanhattu paikoilleen.
8. Kiinnitä suojakansi.



2. Tulppa-avain/Tändstiftsnyckel
3. Tulpanhattu/Tändstiftshatt



8.

TÄNDSTIFT

Rekommenderat tändstift CR5HSB (NGK)
U16FSR-UB (DENSO)

1. Lossa tändstiftets skyddslock.
2. Lossa tändstiftskabeln och ta bort tändstiftet.
3. Kontrollera tändstiftet. Om det är kraftigt förorenat eller om isolationen är sprucken skall det bytas ut.
4. Kontrollera att gapet mellan elektroderna är 0,6 - 0,7 mm.
5. Kontrollera att tätningsbrickan är i god kondition och skruva tillbaka tändstiftet för hand så långt det går.
6. Använd sedan tändstiftsnyckeln. Om du sätter tillbaka det gamla tändstiftet, skall det endast dras åt ytterligare 1/8 - 1/4-dels varv. Ett nytt stift dras ½ varv för att komprimera brickan.
7. Sätt tillbaka tändstiftskabeln.
8. Montera skyddslocket.

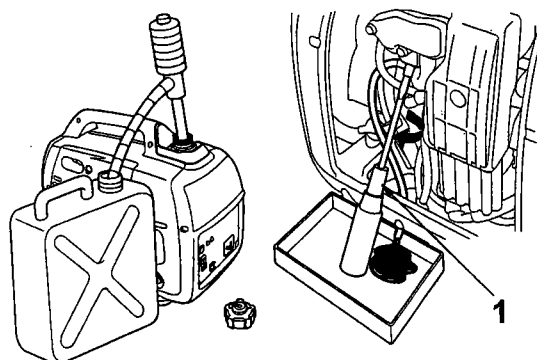
9. KULJETUS/VARASTOINTI

Kun kuljetat generaattoria, käännä moottorivirran katkaisin OFF-asentoon. Käännä myös polttoainesäiliön ilmaventtiili OFF-asentoon. Pidä generaattoria pystyasennossa, ettei polttoaine pääse läikkymään. Kaasuuntunut tai läikkynyt polttoaine saattaa syttyä.

Ennen pitempiaikaista varastointia:

Varmistu, ettei varasto ole kostea tai pölyinen.

1. Tyhjennä polttoainesäiliö ja kaasutin polttoaineesta.
 - Aseta moottorivirran katkaisin ON-asentoon ja irroita polttoainesäiliön korkki.
 - Aukaise poistoruuvi (1) ja laske polttoaine astiaan.
 - Vedä käynnistinnarusta 3-4 kertaa, jotta polttoainepumppu tyhjenisi polttoaineesta. Muista tällöin että sytytystulpan hattu on irroitettu tulpasta.
 - Kierrä tyhjennysruuvi kiinni ja käännä moottorivirran katkaisin OFF-asentoon.
 - Kiinnitä tulpanhattu tulppaan.



9. TRANSPORT/FÖRVARING

Vid transport av generatören skall motorströmbrytaren och bränsletankens luftventil stå i läge OFF och generatören hållas i horisontellt läge för att bränslespill skall undvikas. Bränsleångor och utspillt bränsle kan antändas.

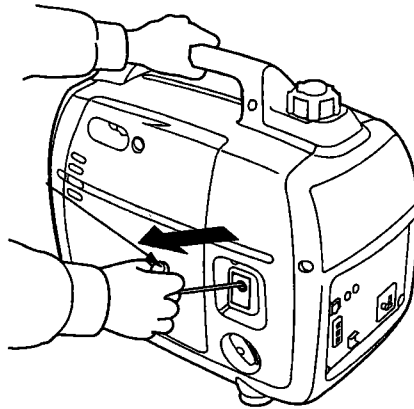
Före längre lagring:

Kontrollera att uppställningsplatsen inte är fuktig och dammig.

1. Töm bränsletanken och förgasaren på bränsle.
 - För motorströmbrytaren i läge ON och tag av tanklocket.
 - Lossa dräneringsskruven (1) och tappa ur all bensin i en behållare.
 - Lösgör tändhatten från tändstiftet. Drag i starthandtaget 3-4 ggr så att även bränslepumpen töms på bränsle.
 - Skruva fast dräneringsskruven och för motorströmbrytaren i läge OFF
 - Sätt tändhatten på tändstiftet.

9.

-
2. Vaihda moottoriöljy.
 3. Irrota sytytystulppa ja kaada lusikallinen moottoriöljyä tulpan reiästä. Pyöritä moottoria, jotta öljy levittyisi suojakalvoksi venttiileihin ja sylinteriin. Aseta tulppa paikoilleen.
 4. Vedä käynnistinnarukahvasta kunnes tunnet vastusta: mäntä on puristustahdissa, venttiilit ovat sulkeutuneet ja moottori "suojattuna" ruostumiselta.
 5. Säilytä generaattori kuivassa ja pölyttömässä paikassa.



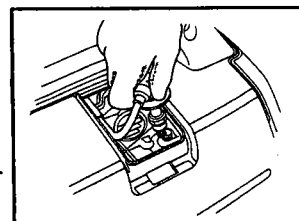
9.

-
2. Byt motoroljan.
 3. Lösgör tändstiftet och håll en skedfull motorolja i tändstiftshålet. För motorn runt genom att dra i starthandtaget. Skruva fast tändstiftet.
 4. Dra i starthandtaget tills ett motstånd är märkbart. Kolven är då på uppgång under kompressionsläget. I denna position är ventilerna stängda och detta medverkar till att skydda motorn mot korrosion.
 5. Generatoren skall förvaras i torrt dammfritt utrymme.

10. VIANETSINTÄ

KUN MOOTTORI EI KÄYNNISTY:

1. Onko bensiiniä riittävästi polttoainesäiliössä?
 2. Onko moottorin virtakytkin päällä (ON-asennossa)?
 3. Onko polttoainehana auki?
 4. Onko moottorissa riittävästi öljyä?
 5. Antaako sytytystulppa kipinää?
VARMISTA, ETTÄ LÄIKKYNYTÄ BENSIINIÄ EI OLE TULPAN LÄHELLÄ. BENSIINI LEIMAHTAA HERKÄSTI.
 - a) Irroita tulpanhattu ja poista lika tulpan ympäriltä.
 - b) Irroita tulppa ja aseta tulpanhattuun.
 - c) Pidä tulpan sivuelektrodi moottorin sylinteriä vasten.
 - d) Vedä käynnistinnarusta moottorin virtakytkin päällä ja tulpan pitäisi antaa kipinää.
- A. Sytytystulppa ei anna kipinää: ota uusi tulppa.
 B. Uusikaan tulppa ei anna kipinää: VIE GENERAATTORI VALTUUTETTUUN HONDA-HUOLTOON.



10. FELSÖKNING

NÄR MOTORN INTE VILL STARTA:

1. Finns det tillräckligt med bensin i bränsletanken?
 2. Står motorströmbrytaren i ON-läge (TILL)?
 3. Står bränslekranen i läge "öppen"?
 4. Finns det tillräckligt med olja i vevhuset?
 5. Ger tändstiftet någon gnista?
SE TILL ATT DET INTE FINNS SPILLD BEN SIN VID TÄNDSTIFTET. UTSPILLD BEN SIN KAN ANTÄNDAS.
 - a) Ta bort tändstiftshatten och avlägsna eventuell smuts kring tändstiftet.
 - b) Lossa tändstiftet och sätt det i tändstiftshatten.
 - c) Håll tändstiftets sidoelektrod mot motorns cylinder.
 - d) Motorströmbrytaren är i ON-läge (TILL), dra i starthandtaget för att se om det blir någon gnista i gnistgapet.
- A. Kommer inte gnista, byts tändstiftet ut.
 B. Det nya tändstiftet ger ingen gnista: TA MED GENERATORN TILL AUKTORISERAD HONDA-VERKSTAD!

11. TEKNISET TIEDOT

11. TEKNISKA DATA

EU20i

MITAT JA PAINO

Pituus	510 mm
Leveys	290 mm
Korkeus	425 mm
Kuivapaino	21 kg

DIMENSIONER OCH VIKT

Längd
Bredd
Höjd
Torrsvikt

MOOTTORI

Malli	HONDA GX100
1-syl., 4-taht., puhallinjäähd. bensinimoottori	
Kuutiotilavuus	98 cm ³
Halk. x isku	56 x 40 mm
Sytytysjärj.	transistori/transistor
Sytytystulppa	NGK CR5HSB ND U16FSR-UB
Öljytilavuus	0,40 l
Polttoainesäiliö	4,1 l
Puristussuhde	8,5:1

MOTOR

Modell
1-syl. 4-takts, fläktskydd bensinmotor
Cylindervolym
Cylinderdiameter x slaglängd
Tändsystem
Tändstift
Oljevolym
Tankvolym
Kompressionsförhållande

GENERAATTORI

Vaihtovirta	1
Jännite	230 V
Taajuus	50 Hz
Virta	7,0 A
Nimellisteho	1,6 kVA
Suurin teho	2,0 kVA
Tasavirta (Vain akun lataukseen)	12 V
Virta	8 A

GENERATOR

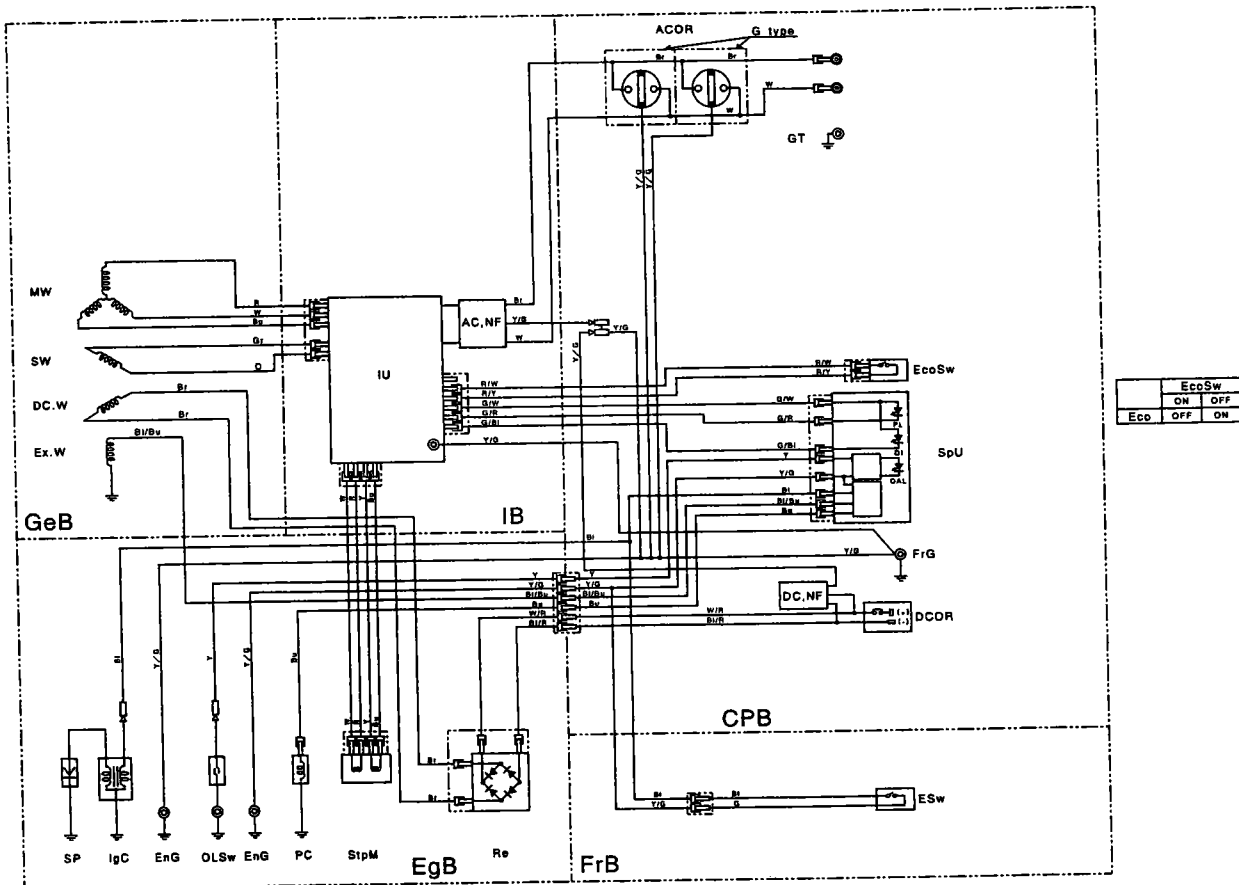
Växelström
Spänning
Frekvens
Ström
Nominell effekt
Max. effekt
Likström (Endast för laddning av batteri)
Ström

12. KYTKENTÄKAAVIO

12. KOPPLINGSSCHEMA

Häiriösuodatin	AC, NF	Filter
Vaihtovirtapistorasias	AC, OR	Växelströms uttag
Rinnakkaiskytkentäpistoke	Cot	Parallell kopplingskontakt
Kojetaulu	CPB	Kontrollpanel
DC diodi	DC, D	DC diod
DC häiriösuodatin	DC, NF	DC filter
Tasavirran pistorasia	DC, OR	Likströmsuttag
Tasavirran käämi	DC, W	Likströmsspolen
Automaattikierrosluvun katkaisin	EcoSW	Brytare för automatvarvtalsreglering
Moottoriyksikkö	EgB	Motor
Maadoituspiiri, moottori	EgG	Jordanslutning, motor
Moottorin virtakytkin	Esw	Motorströmbrytare
Ensiökäämi	ExW	Primärspole
Kehikko	FrB	Ram
Maadoituspiiri, kehikko	FrG	Jordanslutning, ram
Generaattoriyksikkö	GeB	Generator
Maadoitusliitin	GT	Jordanslutning
Sytytyspuola	IgC	Tändspole
Invertteri	IU	Inverter
Pääkäämi	MW	Huvudlindning
Pulssipuola	PC	Pulsspole
Käynnin merkkivalo	PL	Märkeslampa, motorgång
Sytytystulppa	SP	Tändstift
Sytytisyksikkö	SpU	Tändenhet
Askelmoottori	StpM	Stegmotor
Tunnistekäämi	SW	Sensorlindning
Moottoriöljyn merkkivalo	OAL	Märkeslampa, motorolja
Ylikuormituksen merkkivalo	OI	Märkeslampa, överbelastning
Moottoriöljyn katkaisin	OLSW	Avbrytare, motorolja

Bl	BLACK	MUSTA	SVART
Y	YELLOW	KELTAINEN	GUL
Bu	BLUE	SININEN	BLÅ
G	GREEN	VIHREÄ	GRÖN
R	RED	PUNAINEN	RÖD
W	WHITE	VALKOINEN	VIT
Br	BROWN	RUSKEA	BRUN
Lg	LIGHT GREEN	VAALEAN VIHREÄ	LJUS GRÖN
Gr	GRAY	HARMAA	GRÅ
Lb	LIGHT BLUE	VAALEAN SININEN	LJUS BLÅ
O	ORANGE	ORANSSI	ORANGE
P	PINK	VAALEAN PUNAINEN	LJUS RÖD



TAKUUEHDOT

1. Takuu alkaa siitä päivästä, jolloin tuote on toimitettu käyttäjän käyttöön.
2. Takuuaika on yksityiskäytössä 24 kk ja ammattikäytössä 12 kk.
3. Takuun edellytyksenä on, että takuukortti kaikilta osin täytettynä toimitetaan maahantuojalle **VÄLITTÖMÄSTI** kaupan tapahduttua. Takuuta koskevat asiat on esitettävä myyjälle tai huoltokorjaamolle heti vian ilmestyttyä. Mikäli kysymyksessä on aine- tai valmistusvika, osa vaihdetaan veloituksetta.
4. Korjauksen yhteydessä suoritettavat pesut ja puhdistukset, öljyt sekä bensiini eivät sisälly takuutyökustannuksiin, eli asiakas on velvollinen nämä maksamaan.
5. Takuu raukeaa, jos todetaan, että tuotteessa on käytetty muita kuin alkuperäisiä varaosia. Takuu ei myöskään koske vaurioita, jotka ovat aiheutuneet normaalista kulumisesta, väärästä käytöstä, virheellisestä tai laiminlyödyistä huolloista.

GARANTIVILLKOR

1. Garantin träder i kraft f.o.m. den dag då produkten är levererad till förbrukaren.
2. Garantitiden är vid privatbruk 24 mån. och vid professionelltbruk 12 mån.
3. För att garantin skall vara i kraft fordras det att garantikortet är fullständigt ifyllt, samt att det är levererat till importören. Garantiärenden bör framföras till försäljaren eller serviceverkstaden genast då felet uppenbarat sig. Om det är frågan om material- eller fabriksfel, repareras felet utan debitering.
4. Rengöring och tvätt av produkten samt bensin och olja som använts under garantireparationen hör inte till garantin, utan kunden bör stå för dessa kostnader.
5. Garantin upphör, om det framgår att i produkten använts reservdelar som inte är original. Garantin gäller inte vid sådana fall att felet i produkten uppenbarligen beror på ett normalt slitage, felaktig eller försummad skötsel.

Hondan omistaja tiesitkö...



HONDA

ALKUPERÄISVARAOSIA

Tämä merkki takaa Sinulle palvelun, laadun ja takuun.
Valtuutetulta Honda-jälleenmyyjältäsi saat ainoastaan
alkuperäisvaraosia.



OY BRANDT AB
Tuupakantie 7 B, 01740 VANTAA
Puh. (09) 895 501, Fax (09) 878 5276
www.brandt.fi

Tekninen puhelinneuvonta: 0600-18601 (hinta 2 euroa/min + ppm). Pidätämme oikeuden hinnanmuutokseen.