

## RUOHONLEIKKURI



**HRE42B**

## Omistajan käsikirja

# Sisällysluettelo

<b>Turvaohjeita</b>	<b>4</b>
Aloitus	4
Valmistelut	4
Käyttö	5
Huolto ja varastointi	5
Akut	6
<b>Yleistä</b>	<b>8</b>
Osien sijainti	8
Varoitustarrat	9
Tunnistustarrat	9
<b>Esivalmistelut ja -tarkastukset</b>	<b>10</b>
Ruohonkeruupussi	10
Akun lataaminen	11
Leikkuukorkeuden säätö	12
Terän kunnan tarkastus	13
<b>Käynnistäminen ja sammuttaminen</b>	<b>14</b>
Käynnistäminen	14
Sammuttaminen	14
<b>Käyttövihjeitä</b>	<b>15</b>
Ohjaaminen ja hallintalaitteet	16
Ruohonkeruupussin tyhjentäminen	17
<b>Huolto</b>	<b>18</b>
Ajokytkekahvan vapaaliike	18
Terän kiinnitys ja irrotus	19
Terän asennus	20
Ruohopussi	21
Ruohopussin vaihtaminen	21

<b>Vetohihna</b>	<b>22</b>
<b>Akut</b>	<b>22</b>
<b><i>Latauslaite</i></b>	<b>23</b>
<b>Turvallisuus</b>	<b>23</b>
<b>Huomioitavaa</b>	<b>24</b>
<b>Käyttö</b>	<b>24</b>
<b>Vianetsintä</b>	<b>25</b>
<b><i>Huolto-ohjelma</i></b>	<b>26</b>
<b>Vianetsintä</b>	<b>26</b>
<b><i>Kuljetus ja varastointi</i></b>	<b>27</b>
<b>Kuljetus</b>	<b>27</b>
<b>Varastointi</b>	<b>27</b>
<b><i>Tekniset tiedot</i></b>	<b>28</b>

# Turvaohjeita

Puutarhakoneesi on suunniteltu niin turvalliseksi kuin mahdollista. Jos konetta käytetään väärin tai huollot ja tarkistukset laiminlyödään, on vaaran mahdollisuus kuitenkin olemassa. Lue erityisen huolellisesti tämän käyttöohjeen kohdat, jotka on merkitty seuraavilla merkeillä:

**▲ VAROITUS:** Näiden ohjeiden laiminlyönnistä voi olla seurauksena vakava henkilövahinko tai vaaratilanne.

## **HUOMIO:**

· Ohjeiden laiminlyönnistä voi olla seurauksena konerikko ja/tai henkilövahinko

HUOM: Hyödyllistä tietoa!

## **ALOITUS**

- Lue tämä käyttöohjekirja huolellisesti läpi. Harjoittele ruohonleikkurin käyttöä ja tutustu kaikkiin sen toimintoihin. Erityisen tärkeää on opetella sammuttamaan moottori nopeasti.
- Käytä ruohonleikkuria vain siihen tarkoitukseen johon se on suunniteltu, eli ruohon leikkaamiseen ja keräämiseen. Käyttö muuhun tarkoitukseen ja vastoin ohjeita voi johtaa konerikkoon ja/tai onnettomuuteen.
- Älä anna lasten tai konetta ja sen käyttöohjeita tuntemattomien käyttää konetta. Laki voi asettaa ikärajoja koneen käytölle.
- Älä käytä konetta seuraavissa olosuhteissa:
  - Jos lähistöllä on ihmisiä, erityisesti lapsia, tai eläimiä.
  - Huumaavan tai suorituskykyä heikentävän aineen alaisena.
- Muista, että koneen käyttäjä on vastuussa kolmannelle osapuolelle sattuneista vahingoista.

## **VALMISTELUT**

- Älä koskaan käytä konetta paljain jaloin tai sandaalit jalassa. Älä myöskään käytä löysiä vaatteita jotka voisivat tarttua koneeseen tai kasveihin ja aiheuttaa onnettomuuden. Käytä aina pitkiä housuja ja kunnollisia kenkiä.
- Tutki työskentelyalue etukäteen, ja heitä pois kaikki esineet, jotka kone voisi osuessaan heittää ilmaan (kivet, puunpalaset, vaijerit jne.)
- **HUOMIO: VAARA:** Sähkö ja kosteus eivät sovi yhteen!
  - Sähköjohdot ja -liittimet tulee aina kytkeä ja irrottaa vain kuivissa olosuhteissa.
  - Älä koskaan päästä sähköjohdon päätä tai liitintä koskettamaan mitään märkää aluetta tai kohtaa, kuten esimerkiksi ruohoa tms.
- Tarkista kone aina ennen käynnistämistä. Kiinnitä huomiota erityisesti pultteihin ja kiinnityksiin sekä sammutuskatkaisijan toimintaan.

## KÄYTTÖ

- Työskentele vain päivänvalossa tai kunnollisessa keinovalaistuksessa.
- Vältä käyttämästä konetta märällä maalla.
- Käyttäessäsi konetta huolehdi riittävästä turvaetäisyydestä itsesi ja terän välillä. Älä koskaan mene aisan pituutta lähemmäs käyvää ruohonleikkuria.
- Älä koskaan juokse käyttäessäsi konetta. Älä anna koneen vetää sinua.
- Ole varovainen työskennellessäsi rinteessä. Kulje aina ristiin, älä koskaan suoraan ylös tai alas.
- Ole erityisen varovainen muuttaessasi suuntaa rinteissä.
- Älä käytä ruohonleikkuria yli 20° rinteissä.
- Noudata erityistä varovaisuutta, kun joudut vetämään ruohonleikkuria itseesi päin.
- Jos joudut kallistamaan tai nostamaan ruohonleikkuria esimerkiksi siirtääksesi sitä alueelta toiselle, sammuta aina moottori siirron ajaksi.
- Älä koskaan käytä ruohonleikkuria, jos jokin sen turvalaite, terän suojuus tai ruohon keruupussi ei ole paikallaan.
- Noudata erityistä varovaisuutta käynnistäessäsi konetta. Noudata turvaohjeita äläkä vie mitään ruumiinosaa lähelle terää.
- Älä koskaan kallista leikkuria käynnistäessäsi sitä. Leikkuri on aina käynnistettävä tasaisella ja tukevalla alustalla, jossa ei ole pitkää ruohoa.
- Pidä kätesi ja muut ruumiinosasi pois terän ja ruohon poistoputken läheltä.
- Sammuta moottori ja irrota avain seuraavissa tapauksissa:
  - Jos joudut jättämään leikkurin ilman valvontaa.
  - Jos joudut suorittamaan mitä tahansa huoltotoita teräkotelon tai ruohon poistoputken sisällä.
  - Ennen kuin puhdistat, tarkastat, säädät tai korjaat leikkuria.
  - Jos leikkuri alkaa väristä epänormaalisti. Etsi ja korjaa syy ennen työn jatkamista.
  - Ennen kuin peset leikkuria.
  - Siirtäessäsi leikkuria työskentelyalueelta toiselle.
- Sammuta moottori seuraavissa tapauksissa:
  - Ennen kuin asennat tai irrotat ruohon keruupussin.
  - Ennen kuin säädät leikkuukorkeutta.

## HUOLTO JA VARASTOINTI

- Huolla konettasi säännöllisesti. Näin varmistat oman ja muiden turvallisuuden ja koneen häiriöttömän käytön. Huolehdi aina, että koneen pultit ja mutterit ovat riittävän tiukalla.
- Älä koskaan käytä konetta, jos jokin sen osa tai sähkönjohdin on vaurioitunut. Vaurioituneet osat on aina vaihdettava uusiin, ei korjattava. Käytä vain alkuperäisiä HONDA –varaosia. Huonolaatuiset osat saattavat aiheuttaa onnettomuusriskin tai vaurioittaa konettasi.
- Älä koskaan varastoi ruohonleikkuriasi avain paikallaan.

- Käytä paksuja hansikkaita asentaessasi leikkuuterää tai puhdistaussasi teräkoteloa sisältä päin. Käytä esim. laudanpätkää terän paikallaanpitämiseksi irrottaessasi tai kiristäessäsi sitä.
- Vältäaksesi tulipalovaaraa, poista säännöllisesti roskat ja kasvinosat leikkurista, erityisesti moottorista. Älä koskaan säilytä kasvinjätteitä sisätiloissa pitkiä aikoja.
- Tarkasta sähköjohdot säännöllisesti. Uusi kaikki johdot, joiden eriste on vaurioitunut. Älä koske eristevaurioiseen johtoon ennen kuin olet varmistanut, ettei siinä ole jännitettä.
- Tarkasta ruohonkeruu laitteet säännöllisesti murtumien tai heikentymisen varalta.
- Varmista, että terän tasapaino on oikea myös teroituksen jälkeen.
- Älä käytä painepesuria akkukäyttöisen leikkurisi pesuun.

## AKUT

- Akun irrotus, asennus ja huolto on jätettävä valtuutetun HONDA – huoltokorjaamon tehtäväksi.
- Leikkurissasi on kome nikkeli-kadmium (NiCd) akkua. Noudat oman turvallisuutesi vuoksi tässä käyttöohjeessa annettuja ohjeita ja määräyksiä.
- Näiden ohjeiden noudattamatta jättäminen voi johtaa vuotoihin, liialliseen kuumenemiseen ja/tai akun halkeamiseen. Näistä voi seurata vakavia henkilö- tai laitevaurioita.
  - Älä koskaan hävitä akkuja polttamalla äläkä altista sitä kuumuudelle.
  - Käytä akun lataamiseen vain alkuperäistä HONDA –latauslaitetta ja noudata ohjeita.
  - Akku sisältää vahvasti emäksistä väritöntä nestettä. Emäksinen neste on vahvasti syövyttävää ja voi vahingoittaa ihoa. Jos nestettä joutuu silmiin, huuhtelee välittömästi runsaalla vedellä ja ota yhteys lääkäriin. Emäksiset nesteet ovat silmille erittäin vaarallisia ja voivat aiheuttaa sokeutumisen.
  - Älä koskaan käytä leikkuria jos akusta vuotaa nestettä. Ulkoinen vaurio voi olla merkki viasta tai vaarasta.
  - Jos leikkurin käyttöaika latausten välillä lyhenee selvästi, se on merkki akkujen käyttöiän loppumisesta. Ota yhteys lähimpään HONDA – jälleenmyyjään akkujen uusimiseksi.
  - Pidä leikkuri ja akut poissa lasten ulottuvilta.
  - Jos akkuun kohdistuu kova ulkoinen isku, se voi johtaa sisäiseen vaurioon. Tarkastuta akku HONDA –jälleenmyyjällä.
  - Lue tämän käyttöohjeen lopussa olevat latausohjeet huolellisesti läpi.
  - Varastoi leikkuri kuivassa paikassa, jonka lämpötila on noin 10°-30°C. Säilytyspaikan valinta vaikuttaa leikkurin käyttöikään.

# Esipuhe

## **Arvoisa Asiakas!**

Kiitos että valitsit Honda –leikkurin! Tämän ohjekirjan tarkoitus on tutustuttaa sinut uuteen leikkuriin jotta voisit käyttää sitä oikein ja turvallisesti ja huolehtia oikeista huoltotoimenpiteistä. Lue tämä käyttöohjekirja huolellisesti läpi ennen koneen käyttöönottoa.

Haluamme tarjota asiakkaillemme aina viimeisimmän teknologian mukaisia tuotteita ja käyttää aina uudet innovaatiot ja kehitysaskleet hyväksemme parannamme jatkuvasti jo tuotannossa olevia malleja. Jotkut tässä käyttöohjekirjassa esitetyt yksityiskohdat saattavat siis poiketa omasta koneestasi. Pidätämme oikeuden teknisiin muutoksiin ilman eri ilmoitusta.

Tässä käyttöohjekirjassa esitetyt kuvat ovat luonnoksia todellisesta koneesta ja esittävät mallia, josta tietty ominaisuus on helpoiten osoitettavissa. Niinpä yksityiskohdat saattavat poiketa omasta leikkuristasi.

Jos sinulla on kysyttävää tai ongelmia, käänny lähimmän Honda-jälleenmyyjän puoleen.

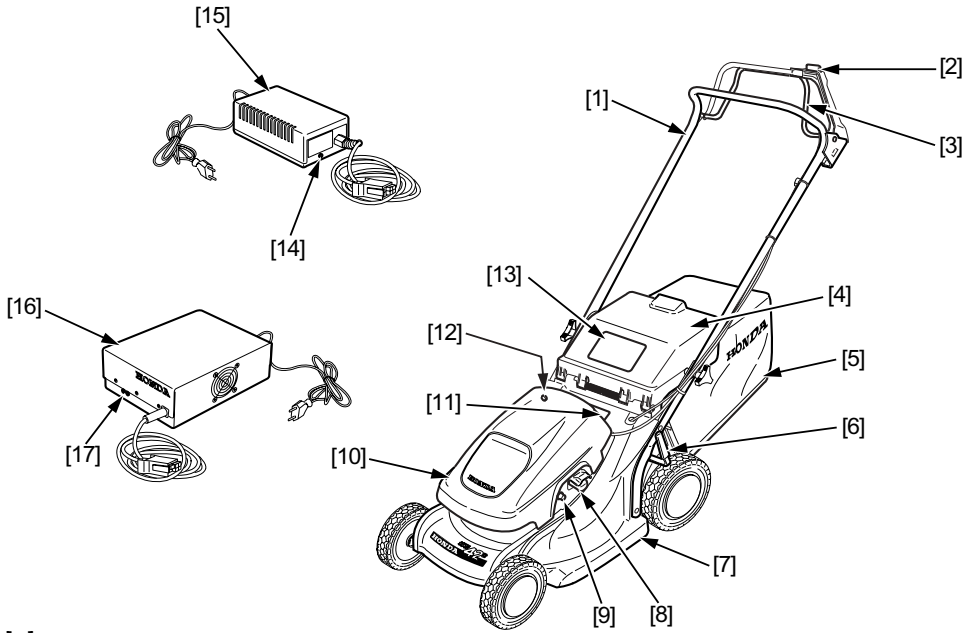
Pidä tämä kirja aina käsillä ja jos myyt koneen, muista luovuttaa tämä kirja uudelle omistajalle.

Suosittellemme että tutustut takuehtoihin jotta ymmärrät oikeutesi ja velvollisuutesi takuun suhteen.

Takuutodistus on erillinen paperi, jonka saat jälleenmyyjältäsi ostaessasi koneen. Tätä kirjaa ei saa kopioida ilman erillistä kirjallista lupaa.

# Yleistä

## OSIEN SIJAINTI



- [2] Käynnistinkahva (turvanappula)
- [3] Ajokytkinkahva
- [4] Kivisuoja

- [5] Ruohonkeruupussi
- [6] Leikkuukorkeuden säätövipu

- [7] Terän suojakotelo
- [8] Virta-avain
- [9] Sulake (30A)
- [10] Moottorin suoja
- [11] Tunnistekilpi
- [12] Merkkivalo (vihreä)
- [13] Varoitustarra
- [14] Vakiolatauslaitteen merkkivalo

- [15] Vakiolatauslaite (CHRGSTD)\*
- [16] Pikalatauslaite (CHRGQUICK)\*
- [17] Pikalatauslaitteen merkkivalo

Käynnistää leikkurin.

Suojaa lentäviltä kivistä tms. kun ruohonkeruupussi ei ole kiinnitettynä. Kerää leikatun ruohon talteen. Käytetään halutun ruohon pituuden säätämiseksi.

Tarvitaan leikkuria käynnistettäessä. Suojaa moottoria ylikuormittumiselta.

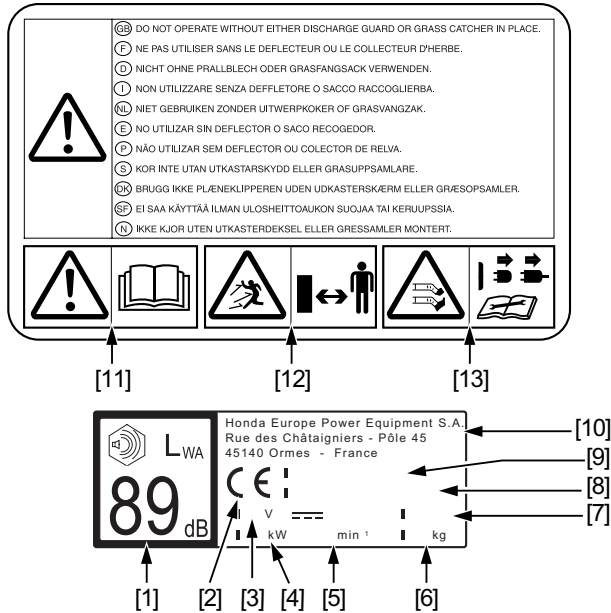
Osoittaa avaimen olevan paikoillaan.

Osoittaa latauslaitteen ja ladattavien akkujen tilaa. Akkujen lataukseen. Akkujen pikalataukseen. Osoittaa latauslaitteen ja ladattavien akkujen tilaa.

\* Latauslaitteet [15] ja [16] ovat vaihtoehtoiset, kumpaa tahansa voidaan käyttää.



## VAROITUSTARRAT



Käytä leikkuriasi aina varoen ja huolellisuutta noudattaen.

Leikkuriin on liimattu tarroja muistuttamaan Sinua käyttöön liittyvistä tärkeimmistä varotoimenpiteistä. Näiden tarrojen sisältämät tekstit on eritelty alla. Nämä tarrat on tarkoitettu kiinteäksi osaksi leikkuria, eikä niitä saa repiä irti. Jos joku tarroista ei ole enää luettavissa, hanki jälleenmyyjältäsi uusi tarra sen tilalle. Lue kaikki varoitukset huolellisesti ennen koneen käyttöönottoa.

[11] **VAROITUS:** Lue käyttöohjekirja ennen koneen käyttöä.

[12] Lentävien esineiden vaara. Älä käytä konetta ihmisten läheisyydessä.

[13] Varo pyörivää terää. Älä laita mitään ruumiinosaasi terän lähetyville ennen kuin olet irrottanut liittimen akusta.

## TUNNISTUSTARRAT

[1] Direktiivin 2000/14/CE mukainen melutaso

[2] Todistamerkki direktiivin 89/392/EEC mukaisuudesta

[3] Nimellisteho

[4] Maksimiteho

[5] Moottorin pyörimisnopeus (rpm)

[6] Paino (kg)

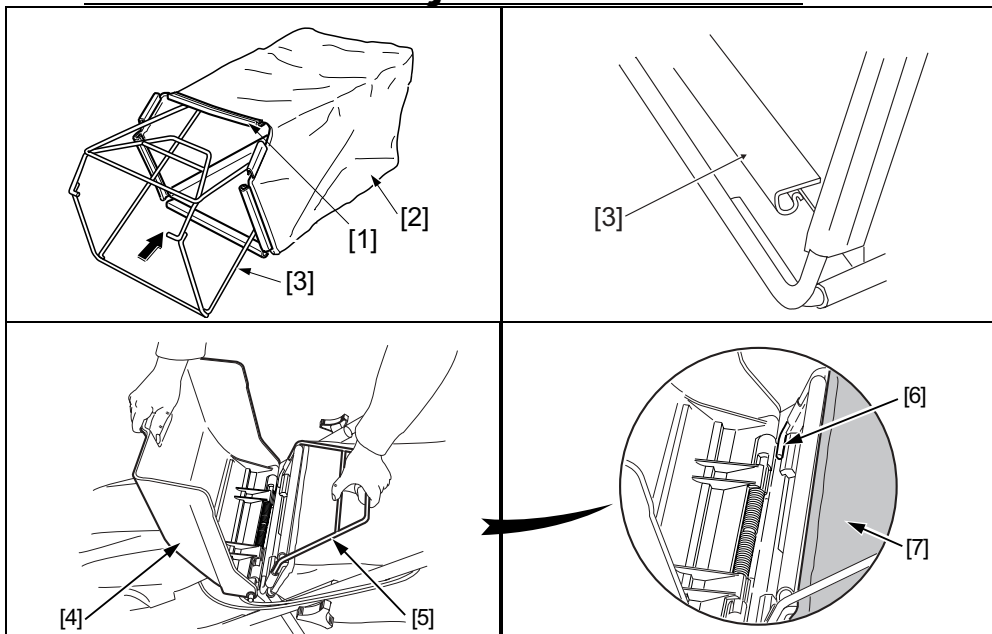
[7] Valmistusvuosi

[8] Sarjanumero

[9] Malli – tyyppi

[10] Valmistajan nimi ja osoite

## Esivalmistelut ja -tarkastukset



### RUOHONKERUUPUSSI

1. Asenna pussi [1] runkoon [2] kuten kuvassa.
2. Asenna pussiin kiinnitetty muovirima [3] runkoon.

#### Pussin asennus

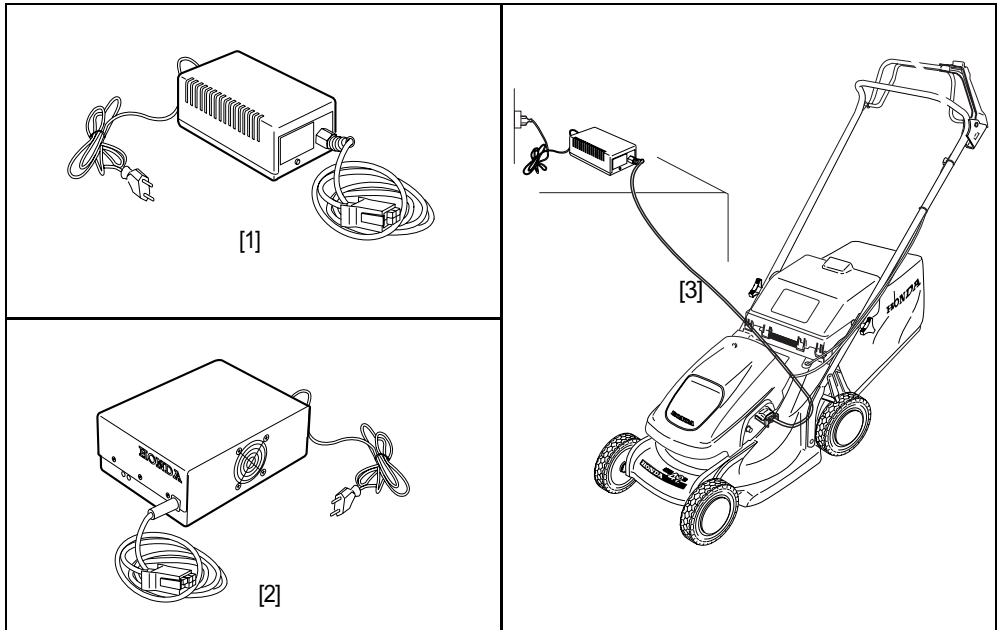
3. Sammuta moottori
4. Nosta kivisuojaa [4] ja aseta pussin etuosa [7] leikkurissa oleviin korvakkeisiin
5. Kun pussi on asennettu, leikkuri toimii kuin pölynimuri. Irtoruoho imetään pussiin ja se pysyy siellä.

#### Pussin irrotus

6. Sammuta moottori
7. Nosta kivisuojaa [4] ja pidä kiinni kahvasta [5] vetäessäsi pussia irti. Pidä pussi pystyasennossa.

**VAROITUS:** Varmista ennen jokaista käyttökertaa, että pussi on kunnolla kiinnitetty leikkuriin. Pussi kuuluu normaaleissakin käyttöolosuhteissa, joten tarkasta pussin kuluneisuus säännöllisesti. Vaihda kulunut, heikentynyt tai repeytynyt pussi uuteen. Käytä vain alkuperäisiä HONDA -pusseja.

## AKUN LATAAMINEN



### HUOMIO:

- Akut täytyy ladata ennen ensimmäistä käyttökertaa.
- Käytä vain alkuperäistä tai muuta HONDAn suosittelemaa akun latauslaitetta.

**VAROITUS:** Lue tämän kirjasen lopussa olevat latauslaitteen käyttöohjeet huolellisesti.

1. Kytke latauslaite sähköpistorasiaan (230V) ja ruohonleikkuriin kuten kuvassa [3].

**HUOM:** Latauslaite lopettaa lataamisen automaattisesti akun ollessa täysi.

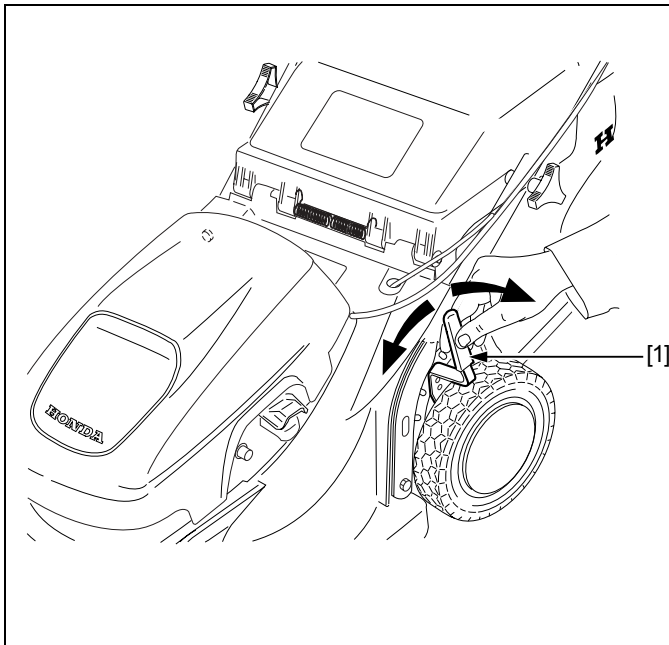
2. Pidä silmällä akun varaustilaa latauksen aikana. Varaustilaa voit tarkkailla latauslaitteen etupaneelissa sijaitsevista merkkivaloista.
3. Irrota latauslaite pistorasiasta ja leikkurista kun lataus on suoritettu.

Latausaika (Täysin tyhjälle akulle)	Vakiolatauslaite [1]	Pikalatauslaite [2]
	180	38

### HUOMIO:

- Lisätietoja latauslaitteesta tämän käyttöohjekirjan lopussa.
- Älä jätä latauslaitetta kiinni leikkuriin jos se ei ole kytkettynä sähköpistorasiaan.
- Lataa akut kuivassa paikassa piilossa suoralta auringonvalolta. Älä päästä pölyä, likaa, kosteutta tai mitään nesteitä kosketuksiin latauslaitteen kanssa.

## LEIKKUUKORKEUDEN SÄÄTÖ



Ruohonleikkurin leikkuukorkeutta voidaan säätää vasemman takapyörän yläpuolella olevasta vivusta [1].

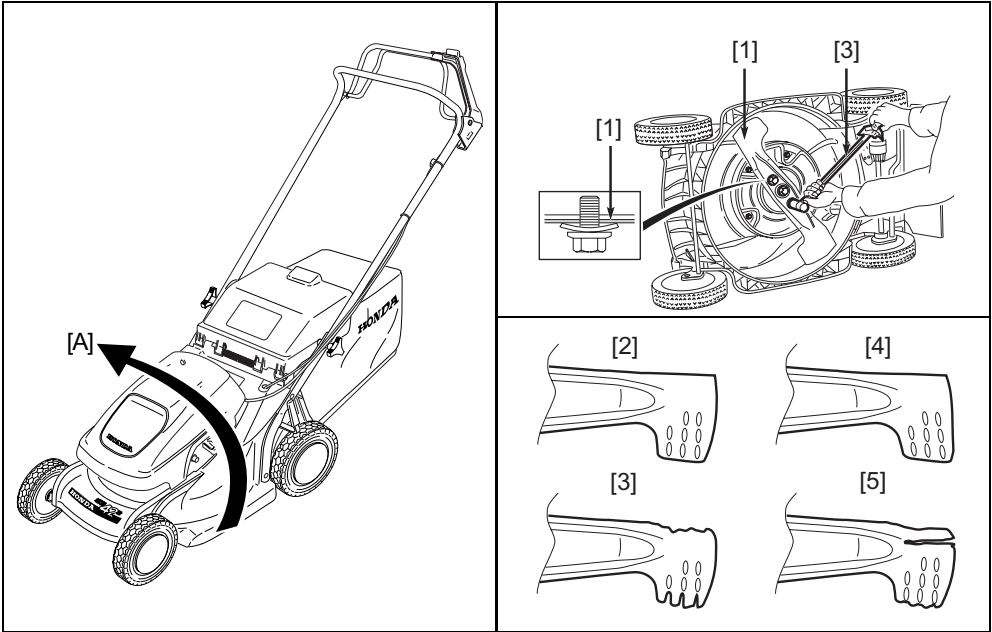
Leikkuukorkeuden arvioidut arvot on lueteltu taulukossa. Todellinen ruohon pituus vaihtelee ruohon ja maaston mukaan. Testaa leikkuukorkeutta pienellä alueella ja säädä jos tarpeen.

Vivun asento	1	2	3	4	5	6
Korkeus (mm)	16	27	38	49	61	73

**VAROITUS:**

**Sammuta moottori säätäessäsi leikkuukorkeutta.**

# TERÄN KUNNON TARKASTUS



## **HUOMIO:**

- Älä koskaan käännä ruohonleikkuria kyljelleen siten, että liittimet ja sulake olisivat alaspäin.
  1. Irrota avain.
  2. Käännä leikkuri oikealle kyljelleen [A] siten, että liitin on ylöspäin.
    - Tarkasta terä [1] etsien mahdollisia merkkejä kulumisesta. Vaihda terä jos tarpeen.
    - Tarkasta, että terä on kunnolla kiinnitetty. (Katso kohta Huolto).
    - Katso terän irrotus- ja kiinnitysohjeet tämän käyttöohjekirjan kohdasta huolto.

[2] Uusi terä

[3] Liikaa kulunut terä

[4] Taipunut terä

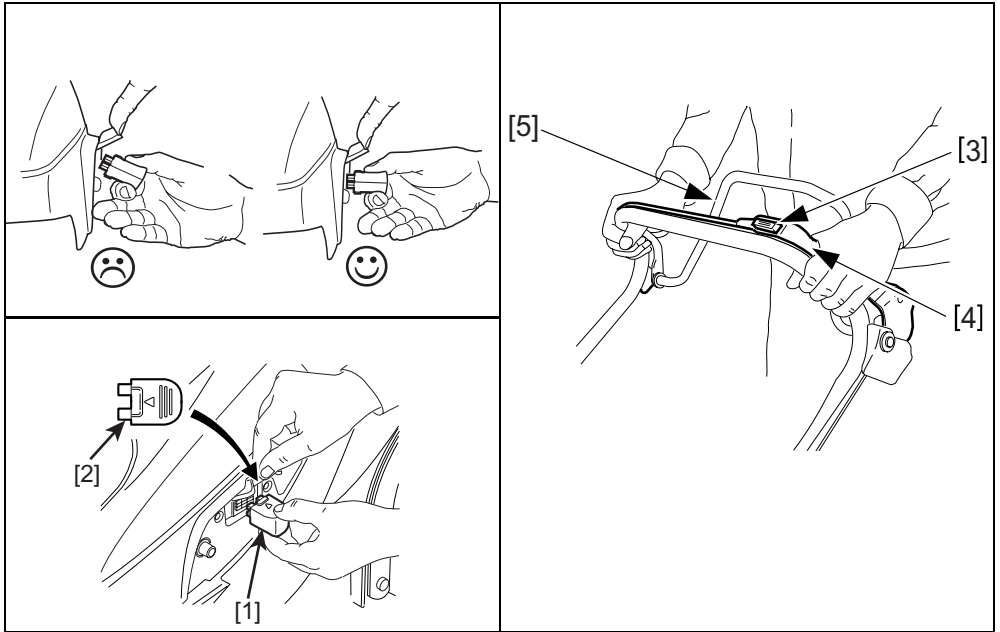
[5] Murtunut terä

## **VAROITUS:**

Älä koskaan käytä leikkuria vaurioituneen terän kanssa. Vaurioituneesta terästä irtoava osa voi aiheuttaa vakavan laite- tai henkilövahingon.

HUOM: Terä kuluu nopeammin, jos leikkuria käytetään hiekkaisessa maastossa. Tarkasta terä useammin, jos käytät leikkuria kuluttavissa olosuhteissa.

# Käynnistäminen ja sammuttaminen



## KÄYNNISTÄMINEN

**⚠ VAROITUS:** Tarkasta aina ennen leikkurin käynnistämistä että ruohonkeruupussi on kunnolla kiinnitetty. Poista avain leikurista, jos joudut jättämään leikkurin ilman valvontaa.

**HUOM:** Lataa akut ennen ensimmäistä käyttökertaa. Moottori käynnistetään kaksoistoimisella kytkimellä, joka estää moottorin käynnistymisen vahingossa.

1. Aseta avain paikalleen [1].

### **HUOMIO:**

- Pidä avainta vaakasuorassa asennossa asettaessasi sitä paikalleen ja poistaessasi sitä.
  - Varmista, että avaimessa oleva nuoli osoittaa ylöspäin.
2. Paina keltaista turvakatkaisijaa [3] ja käynnistysvipu [4] pohjaan.

### **HUOMIO:**

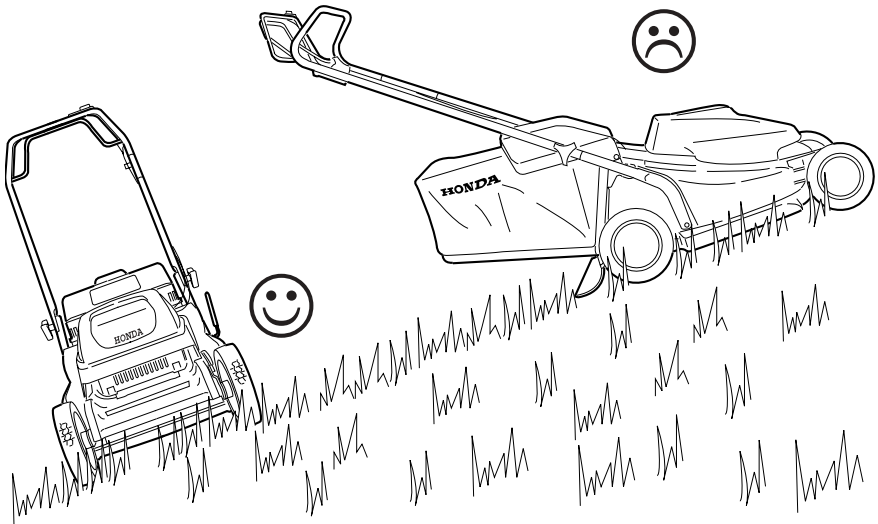
- Älä käynnistä moottoria ajokytkin [5] kytkettynä.

Käynnistä ruohonleikkuri aina alueella, jossa ei ole pitkää ruohoa tai irtoesineitä. Jos ruohon pituus vaikeuttaa käynnistymistä, nosta leikkuukorkeutta.

## SAMMUTTAMINEN

Vapauta käynnistysvipu [4].

# Käyttövihjeitä



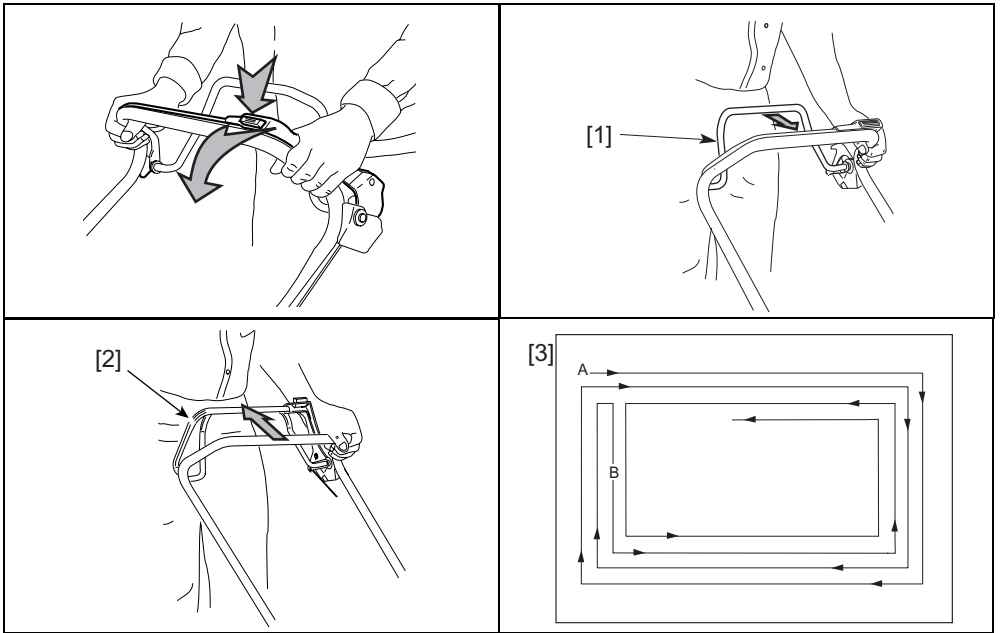
**⚠ VAROITUS:** Noudata erityistä varovaisuutta käyttäessäsi leikkuria rinteissä tai epätasaisella maalla. Tällaisella maalla leikkuri voi kaatua helposti ja terä voi tulla näkyviin. Tällaisessa tapauksessa terä voi myös helposti heittää maassa piilossa oleita esineitä, kuten kiviä ja aiheuttaa vaaratilanteen.

**Pidä leikkurin kaikki neljä pyörää tiukasti maassa.**

**Ohjaa leikkuria aina kädensijasta, älä koskaan työnnä pussia tai leikkurin runkoa esim. jalalla.**

## ***HUOMIO:***

- Kiertäessäsi pyöreätä estettä varo ettei vahingossa osu siihen terällä. Älä koskaan aja leikkurilla minkään esineen yli.*
- Leikatessasi ruohoa rinteessä tai epätasaisella maalla varo ettei leikkuri pääse vetämään sinua. Pidä tiukasti kiinni leikkurin kädensijasta ja ohjaa sitä huolellisesti.*



## OHJAAMINEN JA HALLINTALAITTEET

### Leikkaaminen

1. Aseta leikkuri alueelle, jossa ei ole mitään esteitä lähellä.
2. Käynnistä leikkuri
3. Saadaksesi leikkurin liikkeelle paina ajokytkimen kahva [1] kädensijaa vasten ja pidä kahva alhaalla.

### **HUOMIO:**

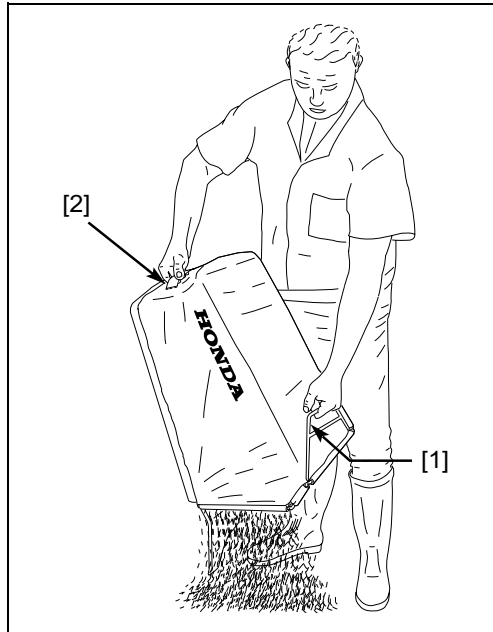
- Käytä ajokytkimen kahvaa nopealla liikkeellä ja vie liikkeet aina loppuun. Älä pidä kahvaa väliasennoissa, sillä se nopeuttaa vaihteiston kulumista.
- 4. Pysäyttääksesi ruohonleikkurin liikkeen eteenpäin, vapauta ajokytkimen kahva [1].
- 5. Pysäyttääksesi terän ja moottorin, vapauta käynnistyskahva [2]

**HUOM:** Jos ruoho on pitkää, se on parempi leikata vaiheittain, eli aloittaa korkeammalla leikkuukorkeudella ja viimeistellä leikkaus halutulla korkeudella. Tämä vähentää ruohon poistotunnelin tukkeutumista ja pidentää akun käyttöikää.

Älä käytä ruohonleikkurin veto-ominaisuutta pienillä alueilla tai kiertäessäsi esteitä.

[3] Leikkuukuvio





## RUOHONKERUUPUSSIN TYHJENTÄMINEN

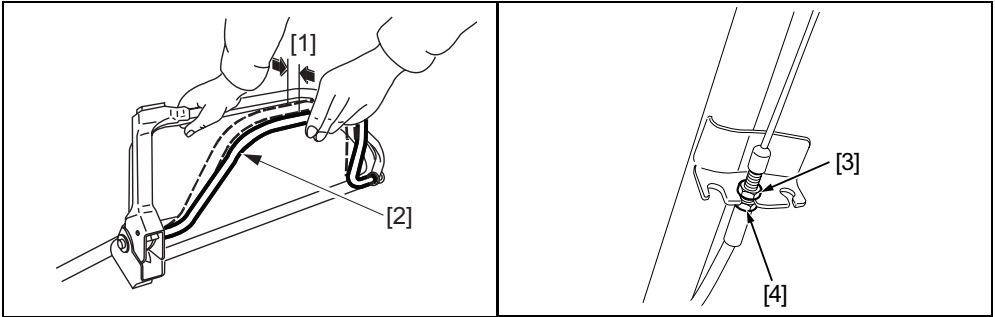
Kun ruohonkeruupussi tulee liian täyteen ruohonkeruu ei ole enää tehokasta. Pussi on liian täynnä, kun se ei enää pullistu konetta käynnistettäessä.

1. Pysäytä moottori.
2. Irrota ruohonkeruupussi (katso sivu 10).
3. Tyhjennä pussi seuraavasti:
  - Pidä kiinni pussissa olevasta kahvasta [1].
  - Kallista pussia pitämällä kiinni sen takaosasta [2]. Ravista ruohot ulos.
4. Kiinnitä pussi takaisin ruohonleikkuriin.

### **HUOMIO:**

- Älä koskaan säilytä ruohoa pussissa tai sisätiloissa. Kasvien maatuminen tuottaa suuren määrän lämpöä.

# Huolto



Säännöllinen huolto pidentää leikkurisi käyttöikää

**VAROITUS:** Poista avain leikkurista ennen kuin suoritat mitään huoltotöitä.

## **HUOMIO:**

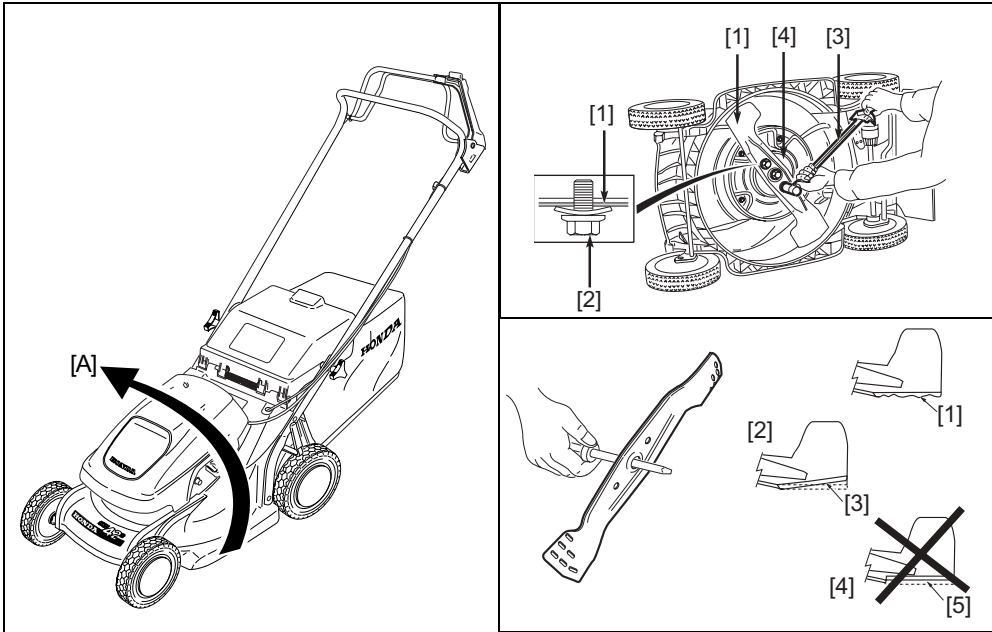
- Käytä huolto- ja korjaustöissä vain alkuperäisiä HONDA –varaosia. Leikkuri voi vaurioitua, jos käytetyt osat eivät vastaa laatuvaatimuksia.
- Poista teräkoteloon kertynyt ruoho säännöllisesti harjalla ja jollakin terävällä esineellä. Näin saat leikkuristasi parhaan mahdollisen tehon irti ja pidennät sen käyttöikää.
- Leikkurisi tehokas toiminta ja suunniteltu käyttöikä edellyttävät säännöllistä huoltoa ja tarkistuksia. Tarkasta huolto-ohjelma tämän käyttöohjekirjan lopusta ja noudata sitä.

## **AJOKYTKINKAHVAN VAPAALIIKE**

Mittaa ajokytinkahvan vapaaliike [1] kahvan yläosasto [2] kahvan ollessa vapaana. Vapaaliikkeen tulisi olla 5-10 mm.

Säädä seuraavasti, jos tarpeen:

1. Löysennä lukkomuttereita [3] 10 mm:n kiintoavaimella ja liikuta mutteria [4] ylös tai alas tarpeen mukaan.
2. Kiristä lukkomutterit ja tarkasta vapaaliike uudelleen.



## TERÄN KIINNITYS JA IRROTUS

### Irrotus

1. Irrota avain ruohonleikkurista.
2. Käännä leikkuri oikealle kyljelleen [A] siten, että liitin on ylöspäin.
3. Löysennä terän [1] ruuvit [2] 14mm:n kiintoavaimella. Estä terän pyöriminen puupalalla tms. esineellä, joka ei vaurioita terää.
4. Irrota terä pitimestään [4].

### **HUOMIO:**

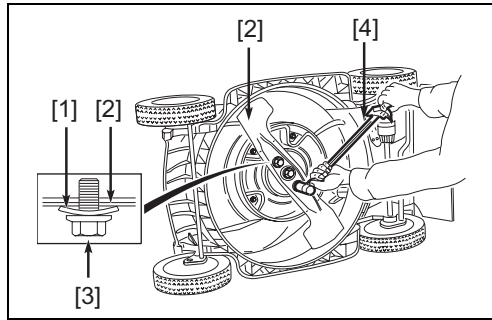
- Jos terä on tarpeen teroittaa, suosittelemme että jätät sen ammattitaitoisen HONDA-huoltokorjaamon huoleksi. Huonosti suoritettu terän teroitus voi johtaa murtumiin ja/tai terän epätasapainoon. Tämä huonontaa leikkaustulosta ja pienentää leikkurin kestoikää.

### Teroitus

1. Terän leikkaavat reunat tulisi teroittaa laikalla. Vain yläpuoli teroitetaan. Terän alkuperäinen viistekulma on säilyttävä myös teroituksen jälkeen. Teroita terän molemmat päät samaan aikaan, jotta terän tasapaino säilyisi oikeana.
2. Tarkasta terän tasapaino teroituksen jälkeen. Käytä tarkastukseen ruuvimeisseliä kuten kuvassa. Jos jompi kumpi terän puoliskoista on alempana kuin toinen, tämä puoli on teroitettava uudelleen.

### **HUOMIO:**

- Terän oikea tasapaino on erittäin tärkeää leikkuutuloksen ja leikkurin kestävyuden kannalta. Vaihda tai tasapainota epätasapainossa oleva terä välittömästi.
- Käytä vain alkuperäisiä HONDA-varaosia.



## TERÄN ASENNUS

1. Puhdista kaikki lika ja ruohon jätteet yms. terän kiinnityskohdasta.
2. Kiinnitä terä [2] kahdella ruuvilla [3] ja aluslevyillä [1] kuten kuvassa.
3. Aseta aluslevyt oikein päin. Aluslevyissä oleva teksti "OUT" tulee laittaa ulospäin, ts. ruuvia vasten.

### **HUOMIO:**

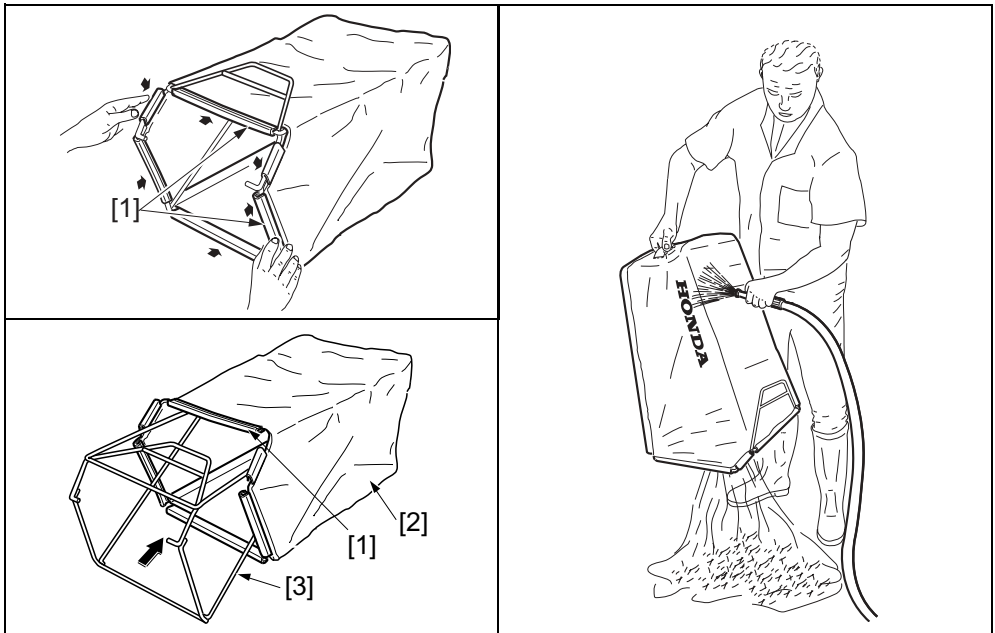
- Terä pyörii vastapäivään. Varmista asentaessasi terää, että teroitettut särmät ovat oikeaan suuntaan (katso kaiverrettu merkki teränpitimestä).
- Terän ruuvit on suunniteltu erityisesti terän kiinnittämiseen. Älä käytä mitään muita ruuveja.

4. Kiristä terän ruuvit momenttiavaimella [4]. Estä terän pyöriminen puupalalla tms. esineellä, joka ei vaurioita terää.

TERÄN RUUVIEN KIRISTYSMOMENTTI: 5-6 kgm (49-59 Nm)

### **HUOMIO:**

- Jos sinulla ei ole tarvittavia välineitä, kuten hiomalaikkaa ja momenttiavainta tai tarvittavaa osaamista terän irrottamiseen ja teroittamiseen, jätä työ valtuutetun HONDA-huoltokorjaamon tehtäväksi. Jos terän ruuvit jäävät liian löysälle tai kiristyvät liikaa, ne voivat katketa tai irrota.



## RUOHOPUSSI

Puhdistus

### **HUOMIO:**

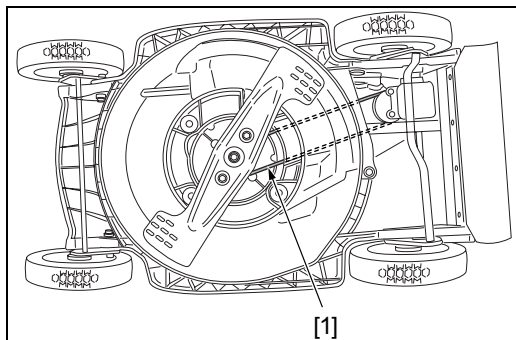
- Älä puhdistu pussia höyrysuihkulla, koska se voi vaurioittaa pussia.
- Jos pussin kangas on niin likainen, että se ei enää päästä ilmavirtaa lävitseen, ruohonjätteet eivät keräänny pussiin.
- Pussi on suositeltavaa pestä ruiskuttamalla vettä sisäpinnalle. Anna pussin kuivua kunnolla ennen käyttöä. Märkä pussi tukkeutuu nopeasti uudelleen käytössä.

**VAROITUS:** Terän liikkeelle saattamat esineet saattavat mennä läpi heikosta tai revenneestä pussista ja aiheuttaa vakavan vamman. Tarkasta pussi säännöllisesti ja vaihda se uuteen, jos huomaat repeämiä tai heikentymiä.

## RUOHOPUSSIN VAIHTAMINEN

Ruohopussi kuuluu normaaleissakin käyttöolosuhteissa. Tarkasta pussi säännöllisesti repeämien tai heikentymien varalta. Vaihda pussi uuteen tarvittaessa. Käytä vain alkuperäistä HONDA-pussia.

1. Irrota muovireunat [1] ja kulunut pussi [2] pussin rungosta [3].
2. Asenna uusi pussi. Katso ohjeet sivulta 10.



## VETOHIHNA

**VAROITUS:** Välttääksesi vakavan onnettomuuden poista avain leikkurista, jotta moottori ei käynnistyisi vahingossa. Käytä paksuja suojahansikkaita käsitellessäsi terää.

1. Irrota avain leikkurista.
2. Aseta leikkuri oikealle kyljelleen siten, että liitin ja sulake ovat ylöspäin.
3. Tarkasta, että hihna ei ole risainen ja että siinä ei ole halkeamia. Jos hihnassa on näkyviä vaurioita, vie se välittömästi HONDA-huoltoon.

## AKUT

Lekurissasi olevat kolme nikkeli-kadmium akkua eivät tarvitse mitään muuta huoltoa kuin latausta. Jos ovat vaihdon tarpeessa, vie leikkuri lähimpään HONDA-huoltoon työn suorittamista varten.

**VAROITUS:** Akut sisältävät vahvasti emäksistä väritöntä nestettä. Tämä neste on erittäin syövyttävää ja voi aiheuttaa palovammoja iholle. Jos akkunestettä joutuu silmiin, huuhtelee välittömästi runsaalla vedellä ja ota yhteys lääkäriin.

Akkujen hävittämisestä on olemassa tarkat määräykset ja ne luokitellaan ongelmajätteeksi. Huolehdi, että akkusi hävitetään asianmukaisesti.

# Latauslaite

Tämä latauslaite on suunniteltu lataamaan Honda HRE42B SDE – ruohonleikkurin akkuja. Älä käytä laitetta mihinkään muuhun tarkoitukseen.

Noudata tarkoin tässä kirjassa annettuja ohjeita.

## TURVALLISUUS

Lue nämä käyttöohjeet huolella läpi ja noudata kaikkia ohjeita!

**⚠ VAROITUS:** **SÄHKÖISKUVAARA! Älä päästä mitään vieraita esineitä latauslaitteen sisään, esimerkiksi tuuletusaukoista.**  
**Älä avaa laitetta. Sisällä olevissa komponenteissa kulkee voi kulkea voimakas sähkövirta. Kosketus voi olla hengenvaarallinen**

### **HUOMIO:**

- **Palovaara!** Oikosulku voi aiheuttaa tulipalon. Älä peitä mitään osaa latauslaitteesta ladatessasi akkuja.
- Tämä latauslaite on suunniteltu lataamaan Honda HRE42B SDE – ruohonleikkurin akkuja. Älä käytä laitetta mihinkään muuhun tarkoitukseen. Käyttö muuhun tarkoitukseen voi aiheuttaa vaaran sekä vaurioittaa sekä akkuja että latauslaitetta.

### HUOM:

- Palaneiden sulakkeiden vaihto tulee jättää ammattilaisen tehtäväksi. Ammattilainen tietää laitteessa piilevät vaarat.
- Älä koskaan käytä latauslaitetta heti, kun se on tuotu kylmästä tilasta lämpimään. Tällöin latauslaitteeseen kondensoitunut vesi voi aiheuttaa oikosulun.
- Älä käytä latauslaitetta ulkona. Lataa leikkurisi akut aina kuivassa ja puhtaassa tilassa.
- Älä käytä mitään sähköä johtavia koruja, kuten metalliranneketjuja, sormuksia tms. käsitellessäsi virtalähdettä.
- Älä kosketa virtalähteellä ihmisiä tai eläimiä.
- Varmistu, että käytät latauslaitetta tilassa, jossa on riittävä ilmanvaihto.
- Älä koskaan peitä laitteen kuoressa olevia jäähdytysaukkoja.
- Aseta laite aina kovalle syttymättömälle alustalle, älä koskaan matolle tai muulle pehmeälle alustalle.
- Älä jätä laitetta toimintaan ilman valvontaa.
- Jos epäilet, että laitteen käyttö voi joissain olosuhteissa olla vaarallista, sammuta laite ja estä sen käyttö mm. seuraavissa tapauksissa:
  - Jos laitteessa on näkyviä vaurioita.
  - Jos laite ei toimi.
  - Vääränlaisissa oloissa tapahtuneen pitkän varastoinnin jälkeen.

- Vääränlaisen kuljetuksen jälkeen.
- Jos virtakaapeli on vaurioitunut, anna valtuutetun HONDA-huoltokorjaamon vaihtaa se.
- Kytkiessäsi virtaa laitteeseen varmistu, että noudatat laitteen tyyppikilvessä olevia ohjearvoja.
- Pidä tämä laite lasten ulottumattomissa.
- Ympäristön lämpötila ei saa latauksen aikana ylittää 40°C.
- Käsittele latauslaitetta huolella. Suojaa sitä kolhuilta, pölyltä, vedeltä ja kosteudelta (max suhteellinen kosteus 95%).
- Älä käytä laitetta sateessa.
- Laitteen takuu raukeaa, jos näitä käyttöohjeita ei ole noudatettu.

## HUOMIOITAVAA

Anna akkujen tyhjentyä täysin vähintään joka 10. latauskerran jälkeen. Tämä vähentää akkujen "muistiefektiä" ja pidentää niiden käyttöikää.

Jos latauslaite kytketään päälle niin, että akkua ei ole kytketty laitteeseen, etupaneelissa oleva keltainen valo syttyy.

## KÄYTTÖ

1. Noudata kaikkia tässä kirjassa annettuja ohjeita. Aseta latauslaite turvalliseen paikkaan jäähdytysaukot ylöspäin.
2. Kytke latauslaitteen kaapeli leikkuriin (Liitin ei mene paikalleen väärinpäin).
3. Kytke latauslaitteen verkkopistoke sähköpistokkeeseen.
4. Laite alkaa lataamaan akkuja. Etupaneelin vihreä valo vilkkuu.
5. Kun vihreä valo palaa eikä enää vilku, on akku täysin ladattu. Irrota latauslaitteen virtajohto sähköverkosta.
6. Irrota latausjohto leikkurista. Leikkuri on valmis käyttöön.

LATAUSLAITTEEN TEKNISET TIEDOT	
Verrojännite	230 V~, 50 Hz
Suojaustyyppi	IP 20
Suojausluokka	2 (kaksinkertainen eristys)
Mitat	187 x 108 x 70 mm
Paino	680 g
<b>Tämä laite täyttää direktiivien 89/336/EEC, 93/68/EEC ja 73/23/EEC vaatimukset</b>	



## VIANETSINTÄ

Älä missään tapauksessa avaa laitetta.

Vioittuneet laitteet on vietävä korjattavaksi valtuutettuun HONDA -huoltoon.

Vika	Mahdollinen ratkaisu
Virta kytketty, akkua ei kytketty, keltainen valo ei syty.	Sähköpistorasiassa ei virtaa.  Latauslaite viallinen. Palauta myyjälle.
Virta kytketty, akku kytketty latauslaitteeseen, vihreä valo ei vilku.	Akku viallinen  Akku on liian kuuma tai liian kylmä (punainen valo palaa)  Latauslaite viallinen. Palauta myyjälle.
Latauslaite ilmoittaa akun olevan täysi (vihreä valo palaa), akun kesto ei riittävä.	Akku viallinen, kestoikä alkaa olla lopussa.  Latauslaite viallinen. Palauta myyjälle.
Latauslaite lopettaa lataamisen kesken	Lämpötila liian korkea (punainen valo palaa).  Anna latauslaitteen jäähtyä. Tuuletusaukkoja ei saa peittää.

Katso myös sivu 26, leikkurin vianetsintä

# Huolto-ohjelma

Kohde	Tehtävä	Huoltoväli			
		Aina ennen käyttöä	1. kk tai 5h jälkeen	6 kk tai 50h välein	12kk välein
Ruohopussi	1,2				
Terän kunto ja kiinnitys	2				
Ajokytkimen kaapeli	2,3				
Vetohihna	2				
	4				(*)

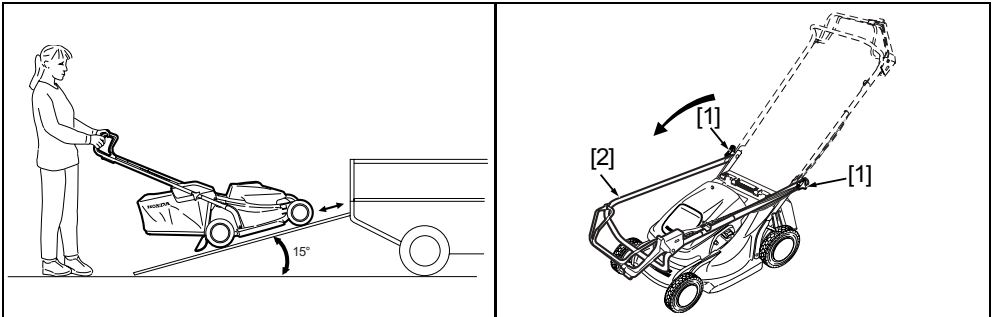
- 1 Puhdista
- 2 Tarkasta
- 3 Säädä
- 4 Vaihda

\* Jätä tämä toimenpide valtuutetun HONDA-kauppiaan tehtäväksi.

## VIANETSINTÄ

Ongelma	Mahdollinen syy	Sivu
Moottori ei käynnisty	Avain ei ole kunnolla paikallaan	14
	Akut ovat tyhjänä	11
	Sulake on lauennut. Paina sulakkeen nappia kytkeäksesi virran päälle. Jos ongelma toistuu, ota yhteys valtuutettuun HONDA-huoltoon.	8
	Akut ovat ylikuumentuneet. Irrota avain ja anna leikkurin jäähtyä.	-
Leikkurissa voimakkaita värähtelyjä	Moottorin ja/tai terän kiinnityspultit löysällä	20
	Terän tasapaino ei ole kohdallaan	20
Katso myös sivu 25, latauslaitteen vianetsintä		

# Kuljetus ja varastointi



## KULJETUS

### **Aisan kokoontaittaminen**

1. Irrota avain leikkurista.
2. Irrota ruohopussi.
3. Löysennä aisan kiinnitysnuvit [1].
4. Taita kahva kokoon [2].

### **HUOMIO:**

- Älä käytä leikkurin omaa vetävää voimaa työntäessäsi leikkuria esimerkiksi lastausrampia pitkin.
- Älä kytke vetoa päälle leikkurin liikuessa taaksepäin. Tämä voi vaurioittaa kytkintä.
- Kuljeta leikkuri aina normaalissa asennossa, kaikki neljä pyörää auton lattiaa vasten.
- Lastatessasi leikkuria autoon tms. käytä lastausrampia tai pyydä nostoapua.
- Aseta lastausramppi siten, että se on enintään 15° kulmassa maahan nähden.
- Kuljettaessasi leikkuria sido se kunnolla kiinni ja kiilaa pyörät niin, että leikkuri ei pääse liikkumaan.
- Sitomiseen käytetyt hihnat eivät saa koskettaa seuraavia leikkurin osia: käynnistysvipu, ajokytkimen vipu ja kaapelit sekä johdot.

**HUOM:** Taittaessasi aisaa kokoon, varmistu ettei mikään kaapeli taitu liian terävästi tai kiristy liian kireälle.

## VARASTOINTI

Jos konetta ei aiota käyttää yli kuukauteen, on seuraavat varastointitoimenpiteet suoritettava. Ennen talivarastointia puhdista leikkuri huolellisesti.

- Tyhjennä leikkurin akut mahdollisimman tyhjiksi käyttämällä leikkuria.
- Irrota avain leikkurista.
- Tyhjennä ruohopussi.
- Peitä leikkuri ja aseta se tasaiselle alustalle kuivaan pölyltä suojattuun paikkaan. Älä käytä peittämiseen muovia, sillä se kerää alleen kosteutta.

## Tekniset tiedot

MALLI	HRE42B	
	SDE	
	MALF	
Mallikoodi		
Mitat p x l x k	mm	1395 x 470 x 1010
Kuivapaino	kg	36,5
Etu/takapyörän raideleveys	mm	370/410
Leikkuuleveys	mm	420
Leikkuukorkeus	mm	6 asentoa (16-73 )
Etu/takapyörän halk.	mm	180/200
Ruohopussin tilavuus	l	53
Melutaso käyttäjälle (81/105/EEC)	dB <sub>(A)</sub>	78
Maksimimelutaso (2000/14/EC)	dB <sub>(A)</sub>	89
Värähtelytaso (EN836, EN1033)	m/s <sup>2</sup>	0,63
Moottorimalli		DDB3150
Tyyppi		Sähkö, 36 V DC
Maksimiteho	kW	1,5
Akut		2 x NiCd akku 14,4 V 7 Ah 1 x NiCd akku 9,6 V 7Ah
Moottorin valvonta		Elektroninen pyörimisnopeuden valvonta
Pyörimisnopeus	rpm	2600-2700
Vaihteiston tyyppi		mekaaninen
Ensiövälitys		V-hihna
Toisiovälitys		hammasratas
Kytkin		tuplakartiokytkin
Vaihteiden lukumäärä		1
Nopeus	m/s	0,8
Vaihteiston voitelu		öljykylpy
Suosittelut öljy		15W40
Öljytilavuus	cm <sup>3</sup>	45



# Hondan omistaja tiesitkö...



## **HONDA** ALKUPERÄISVARAOSIA

Tämä merkki takaa Sinulle palvelun, laadun ja takuun.  
Valtuutetulta Honda-jälleenmyyjältäsi saat ainoastaan  
alkuperäisvaraosia.

 **BRANDT**

OY BRANDT AB  
Tuupakantie 7 B, 01740 VANTAA  
Puh. (09) 895 501, Fax (09) 878 5276  
[www.brandt.fi](http://www.brandt.fi)

Tekninen puhelinneuvonta: 0600-18601 ( hinta 2 euroa/min + ppm). Pidätämme oikeuden hinnanmuutokseen.