

HONDA

RUOHONLEIKKURI
KÄYTTÖ- JA HUOLTO-OHJEET

HRG 465C



GRÄSKLIPPARE
BRUKS- OCH SERVICE ANVISNINGAR

 **BRANDT**

Kiitämme Sinua HONDA-ruohonleikkurin ostamisesta.

Tämä käyttöohjekirja sisältää HONDA-ruohonleikkurin turvallisuus-, käyttö- ja huolto-ohjeet.

Lue erityisen huolellisesti tekstit, joita edeltävät seuraavat sanat:

VAROITUS!

Ohjeiden laiminlyömisestä saattaa olla seurauksena vakava loukkaantuminen.

HUOMAUTUS!

Ohjeiden laiminlyömisestä saattaa olla seurauksena loukkaantuminen tai laitevaurio.

HUOMIO!

Saat hyödyllistä tietoa.

Jos ongelmia ilmenee tai Sinulla on kysyttävää ruohonleikkurista, ota yhteyttä valtuutettuun HONDA-kauppiaseesi.

VAROITUS!

- * Honda-ruohonleikkurin turvallinen ja käyttövarma, kun sitä käsitellään käyttöohjeita noudattaen.
- * Lue tämä käyttöohjekirja huolellisesti ja ymmärtäen ennen ruohonleikkurin käyttöönottoa.
- * Käyttö- ja huolto-ohjeiden laiminlyömisestä saattaa olla seurauksena loukkaantuminen tai laitevaurio.

Copyright Oy Brandt Ab. Osittainenkin julkaiseminen ja jäljentäminen sallittu vain Oy Brandt Ab:n luvalla.

Vi tackar Dig för att Du köpt en HONDA-gräsklippare.

Denna instruktionsbok innehåller säkerhets-, bruks- och serviceinstruktioner för Honda-gräsklippare.

Bekanta Dig med texten i boken och i synnerhet iakta noggrant medföljande anmärkningar efter text:

WARNING!

Vid försummande av instruktionerna är det risk för allvarlig skada.

ANMÄRKNING!

Vid försummande av instruktionerna är det risk för skada.

OBS!

Ger Dig nyttig information.

Om det uppstår problem eller Du har något oklart angående gräsklipparen, tag kontakt med Din Honda-återförsäljare.

WARNING!

- * Honda gräsklipparen är säker och driftsäker, om Du sköter den enligt instruktionsboken.
- * Läs igenom denna instruktionsbok så, att Du förstår den innan Du tar ibruk klipparen.
- * Vid försummande av instruktionerna i instruktionsboken finns det risk för allvarliga skador.

Copyright Oy Brandt Ab. Även delvis publicering och kopiering endast med lov av Oy Brandt Ab.

SISÄLLYSLUETTELO

1. TURVALLISUUSOHJEITA	3 - 4
2. MALLIMERKINTÄ, KONEEN PÄÄOSAT JA TURVAMERKINNÄT	6 - 11
Kivisuojan asennus	8
Ohjausaisan asennus	9
Panelin kiinnitys	10
Ruohonkerääjän kokoonpano	11
3. HALLINTALAITTEET	12 - 15
Kaasuvipu	12
Teräkytkin/moottorivirran katkaisin	13
Ajokytkimen vipu (S-mallit)	14
Polttoainehana	15
4. KÄYTTÖOHJEITA	16 - 17
5. TOIMENPITEET ENNEN MOOTTORIN KÄYNNISTYSTÄ	18 - 26
Tarkista moottoriöljyn määrä	18 - 19
Tarkista polttoainemäärä	20 - 21
Tarkista ilmanpuhdistin	22
Tarkista terän kunto	23 - 25
Leikkuukorkeuden säätö	26
6. MOOTTORIN KÄYNNISTÄMINEN JA PYSÄYTTÄMINEN	27 - 30
Moottorin käynnistäminen	27 - 28
Moottori ei käynnisty	29
Moottorin pysäyttäminen	30
7. SÄILYTYS	31 - 33
8. HUOLTO	34 - 42
Huoltotaulukko	35
Moottoriöljyn vaihto	35 - 37
Ilmanpuhdistimen huolto	38
Sytytystulppa	39
Leikkuuterän irroitus ja teroittaminen	40
Ajokytkimen säätö	41
Vianetsintä	42
9. TAKUUEHDOT	44
10. TEKNISET TIEDOT	45

INNEHÅLLSFÖRTECKNING

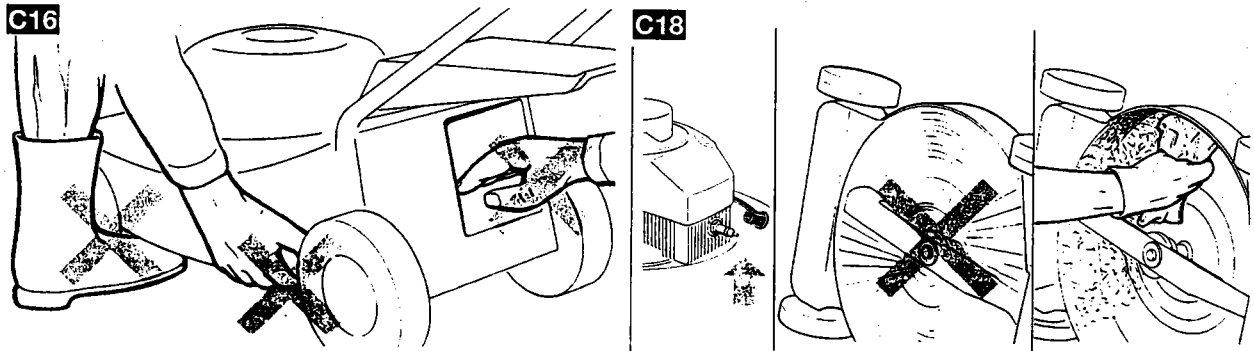
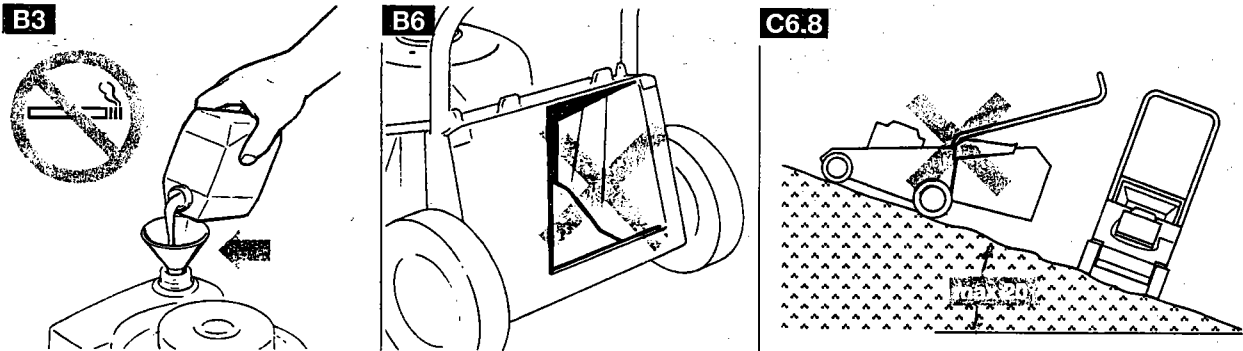
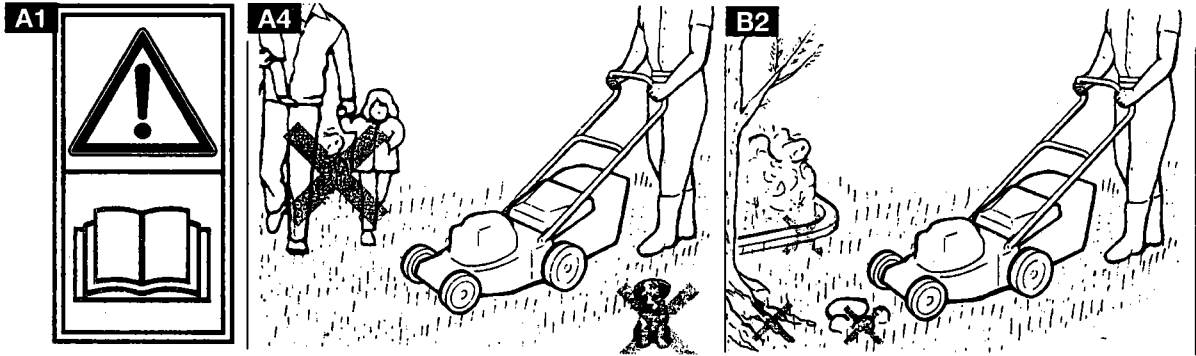
1. SÄKERHETSFÖRESKRIFTER	4 - 5
2. MODELLBETECKNING, MASKINENS HUVUDELAR SAMT SÄKERHETSDEKALER	7 - 10
Montering av stenskydd	8
Montering av styrskalm	9
Montering av panel	10
3. MANÖVRERING	12 - 15
Montering av gräsuppsamlaren	11
Gasreglage	12
Svänghjulsbroms	13
Drivkoppling	14
Bränslekran	15
4. BRUKSANVISNINGAR	16 - 17
5. ÅTGÄRDER FÖRE START AV MOTORN	18 - 26
Kontrollera oljenivån	18 - 19
Kontrollera bränslenivån	20 - 21
Kontrollera luftrenaren	22
Kontrollera kniven	23 - 25
Justering av klipphöjden	26
6. START OCH STOPP AV MOTORN	27 - 30
7. FÖRVARING	31 - 33
8. SERVICE	34 - 43
Serviceschema	36
Byte av motorolja	36 - 37
Luftrenaren	38
Tändstift	39
Borttagning och slipning av kniven	40
Justering av drivkoppling	41
Felsökning	43
9. GARANTIVILLKOR	44
10. TEKNISKA DATA	46

1. TURVALLISUUSOHJEITA

VAROITUS ! Opettele turvallisuus- ja varoitusohjeet ennen kuin alat käyttää ruohonleikkuria.

- * Opettele pysäyttämään moottori nopeasti ja käyttämään kaikkia hallintalaitteita. Älä anna kenenkään käyttää ruohonleikkuria ilman perusteellisia ohjeita.
- * Ruohonleikkuria ei saa käyttää ilman takasuojusta.
- * Pysäytä moottori ja irroita sytytystulpan johdin tulpasta aina ennen koneen puhdistamista, huoltamista ja korjaamista. Terä on terävä ja vaarallinen; älä koskaan vie kättäsi tai jalkaasi koneen alle moottorin käydessä.
- * Poista nurmikolta kivet, oksat ym. esineet ennen ruohonleikkuun aloittamista. Käytä konetta ainoastaan riittävässä valaistuksessa.
- * Suojaa itsesi pukeutumalla pitkiin housuihin ja asiallisiin jalkineisiin. Älä pidä väljiä vaatteita tai sandaaleja konetta käyttäessäsi.
- * Pysäytä moottori välittömästi, jos terä osuu johonkin esineeseen tai ruohonleikkuri alkaa täristä. Irroita sytytystulpan johdin tulpasta ja tutki, onko kone vaurioitunut. Vaurioituneen koneen käyttäminen voi lisätä tapaturmavaaraa.
- * Älä anna lasten tai lemmikkieläinten oleskella lähistöllä konetta käyttäessäsi. Älä anna lasten käyttää konetta.
- * Älä koskaan käytä moottoria sisätiloissa, joissa ei ole riittävästi tuuletusta. Pakokaasu sisältää hengenvaarallista hiilimonoksidia.
- * Bensiini on erittäin tulenarka ja herkästi räjähtävä polttoaine. Pysäytä moottori polttoaineen lisäämisen ajaksi. Lisää polttoaine hyvin tuuletetussa paikassa. Vältä tupakointia, avotulta ja kipinöitä polttoaineen lisäämis- ja säilytyspaikan välittömässä läheisyydessä.
- * Älä lisää polttoainetta liikaa. Tarkista, että polttoainesäiliön korkki on suljettu kunnolla.
- * Varo läikyttämästä polttoainetta. Kaasuuntunut tai läikkynyt polttoaine leimahtaa herkästi. Ennen kuin käynnistät moottorin, kuivaa läikkynyt polttoaine ja anna polttoainekaasujen haihtua.
- * Äänenvaimennin kuumenee käytön aikana ja sen jäähtyminen kestää jonkin aikaa moottorin pysäyttämisen jälkeen. Varo koskettamasta kuumaa äänenvaimenninta. Anna moottorin jäähtyä ennen kuin viet koneen säilytystilaan.
- * Palovaaran välttämiseksi tyhjennä ruohonkokoja aina ennen koneen viemistä säilytystilaan. Älä jätä leikkuujätettä sisätiloihin tai rakennusten seinustoille; mädäntyvien kasvijätteiden lämpötila kohoaa.

TURVALLISUUSOHJEIDEN KUVASTO



1. SÄKERHETSFÖRESKRIFTER

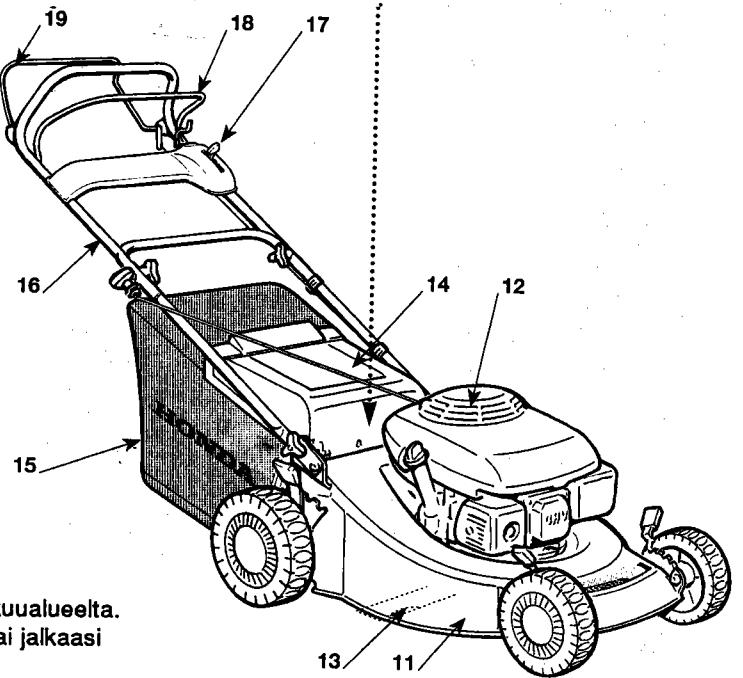
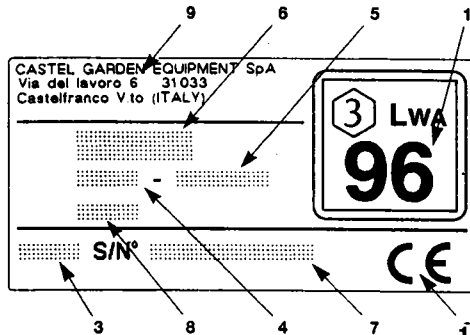
VARNING !

Bekanta Dig med säkerhets- och varningsföreskrifter innan Du börjar använda klipparen.

- * Lär Dig att stanna motorn snabbt och att använda klipparens manövrering.
- * Klipparen får inte användas utan bakskydd.
- * Stanna motorn och lösgör tändstiftshatten från tändstiftet innan Du rengör, servar och reparerar maskinen. Bettet är vasst och farligt; för aldrig fot eller hand under maskinen då motorn går.
- * Tag bort stenar, kvistar mm. från gräsmattan innan Du börjar klippa gräset.
- * Skydda Dig genom att använda långbyxor och stadiga skor. Använd inte lösa, fladdrande kläder eller sandaler då Du använder klipparen.
- * Stanna motorn genast om bettet tar i något främmande föremål eller om klipparen börjar skaka. Lös-gör tändhatten från tändstiftet och kontrollera om maskinen är skadad. Om man använder en skadad maskin är det risk för olycksfall.
- * Tillåt aldrig barn eller husdjur att vistas i närheten när Du kör maskinen. Låt inte heller barn köra maskinen.
- * Använd aldrig motorn inomhus om ventilationen inte är tillräcklig. Avgaserna innehåller livsfarligt kolmonoxid.
- * Bensin är mycket brandfarligt och lättantändligt ämne. Stanna motorn före påfyllning av bränsle. Se till att påfyllningen sker i väl ventilerad lokal samt att det inte finns öppen eld eller gnistor i närheten. Undvik även tobaksrökning under tankning.
- * Fyll inte tanken för full (det skall inte vara bensin i tankhalsen). Se även till att tanklocket är ordentligt slutet efter tankning.
- * Undvik spill. Om spill uppstår, torka upp ordentligt innan Du startar motorn.
- * Ljuddämparen blir het under körning och svalnar långsamt efter bruk. Rör inte ljuddämparen när den är varm. Låt motorn kylas av innan Du för den till förvaringsutrymmet.
- * Töm alltid gräsuppsamlaren innan Du för maskinen till förvaring - det minskar brandrisken. Töm aldrig gräsuppsamlarens innehåll inomhus eller bredvid husväggen. Temperaturen är alltid hög i kompostmaterial.

2. MALLIMERKINTÄ, KONEEN PÄÄOSAT JA TURVAMERKINNÄT

- | | |
|---|---------------------------------|
| 1. Melutaso 84/538/EEC normin mukaan | 11. Leikkurin pesä |
| 2. CE yhdenmukaisuusmerkintä 89/392/EEC normin kanssa | 12. Moottori |
| 3. Valmistusvuosi | 13. Terä |
| 4. Moottorin teho | 14. Kivisuojus |
| 5. Moottorin suosituskierrosluku | 15. Ruohonkerääjä |
| 6. Malli | 16. Ohjaisaisa |
| 7. Sarjanumero | 17. Kaasuvipu |
| 8. Paino | 18. Moottorin/terän jarru |
| 9. Valmistajan nimi ja osoite | 19. Ajokytkimen vipu (S-mallit) |



- A = Varoitus: lue käyttöohjeet ennen leikkurin käyttämistä.
 B = Esineen sinkomisvaara. Pidä muut ihmiset loitolla leikkuualueelta.
 C = Loukkaantumisen vaara, pyörivä terä. Älä vie kättäsi tai jalkaasi leikkurin alle tai ruohonpoistoaukkoon.
 D = Varoitus: Irrota sytytystulpan johdin tulpasta aina ennen koneen puhdistamista, huoltamista ja korjaamista.

(E) NE PAS UTILISER SANS LE DEFLECTEUR OU LE COLLECTEUR D' HERBE.
 (D) NICHT OHNE PRALLBLECH ODER GRASFANGSACK VERWENDEN.
 (GB) DO NOT OPERATE WITHOUT EITHER STONEGUARD OR GRASS CATCHER IN PLACE.
 (I) NON UTILIZZARE SENZA PARASASSI O SACCO RACCOGLIERBA.
 (NL) NIET GEBRUIKEN ZONDER STEENBESCHERMKAP OF GRASOPVANGBAK.
 (E) NO UTILIZAR SIN DEFLECTOR O SACO RECOGEHERBA.
 (S) ANVÄND INTE GRÄSKLIPPAREN UTAN KASTSKYDD ELLER GRÄSUPPSAMLAREN.
 (N) BRUK IKKE GRÆSKLIPPAREN UTEN STEINSPRUTBESKYTTELSEN ELLER GRÆSOPPSAMLAREN.
 (P) BRUG IKKE PLÆNEKLIPPAREN UDEN UDKASTERSKÆRM ELLER GRÆSOPSAMLER.
 (SE) ÄLÄ KÄYTÄ RUOHONLEIKKURIA ILMAN SUOJAA TAI RUOHONKERÄÄJÄÄ.
 (P) NAO UTILIZAR SEM DEFLECTOR OU COLECTOR DE RELVA.
 (GR) Μην το χρησιμοποιείτε χωρίς την προστασία για τις πέτρες ή το σάκο περισυλλογής γρασιδιού.



A

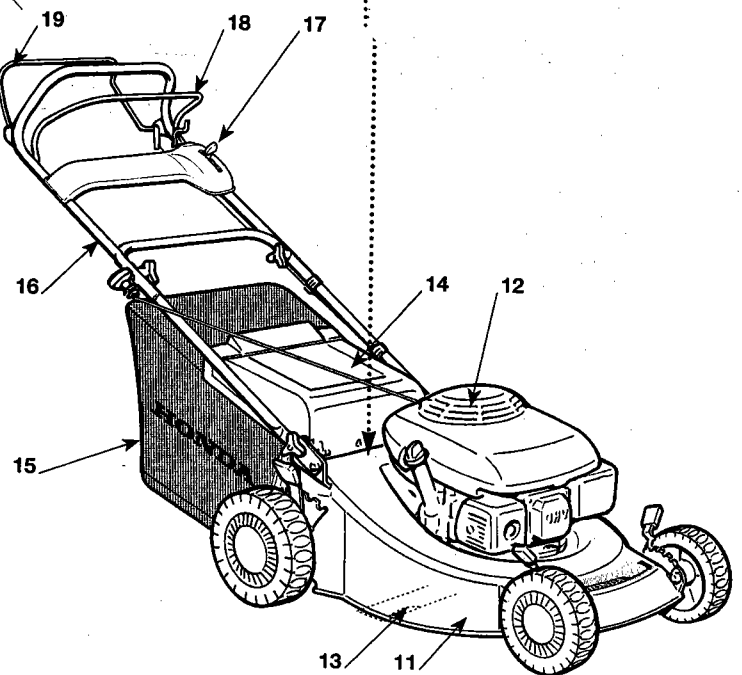
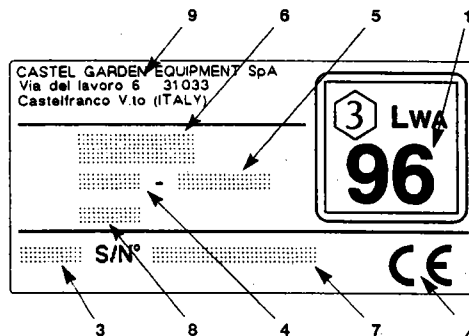
B

C

D

2. MODELLBETECKNING, MASKINENS HUVUDDelar SAMT SÄKERHETSDEKALER

- | | |
|---|-------------------------------|
| 1. Ljudnivå enligt normen 84/538/EEC | 11. Klippardeck |
| 2. CE märkning av produkten enligt tillverkarens försäkran enligt normen 89/392/EEC | 12. Motor |
| 3. Produktionsår | 13. Kniv |
| 4. Motorns effekt | 14. Stenskydd |
| 5. Rekommenderat varvtal för motorn | 15. Gräsuppsamlare |
| 6. Modell | 16. Styrskalm |
| 7. Serienummer | 17. Gasreglage |
| 8. Vikt | 18. Motor/Knivbroms |
| 9. Producentens namn och adress | 19. Drivkoppling (S-modellen) |



- A = Varning: Läs bruksanvisningen före bruk av klipparen.
 B = Varning för flygande föremål. Se till att andra personer hålls borta från maskinen vid bruk.
 C = Risk för skada, roterande brett. För inte hand eller fot under klipparen eller i utkastaröppningen.
 D = Varning: Lös gör alltid tändhatten från tändstiften före rengöring, service eller reparation av maskinen.

Ⓟ NE PAS UTILISER SANS LE DEFLECTEUR OU LE COLLECTEUR D' HERBE.
 Ⓟ NICHT OHNE PRALLBLECH ODER GRASFANGSACK VERWENDEN.
 Ⓟ DO NOT OPERATE WITHOUT EITHER STONEGUARD OR GRASS CATCHER IN PLACE.
 Ⓟ NON UTILIZZARE SENZA PARASASSI O SACCO RACCOGLIERBA.
 Ⓟ NIET GEBRUIKEN ZONDER STEENBESCHERMKAAP OF GRASOPVANGBAK.
 Ⓟ NO UTILIZAR SIN DEFLECTOR O SACO RECOGIERBA.
 Ⓟ ANVÄND INTE GRÄSKLIPPAREN UTAN KASTSKYDD ELLER GRÄSUPPSAMLAREN.
 Ⓟ BRUK IKKE PLÆNEKLIPPAREN UDEN UDKASTERSKÆRM ELLER GRÆSOPPSAMLEREN.
 Ⓟ ÄLÄ KÄYTÄ RUOHONLEIKKURIA ILMAN SUOJAA TAI RUOHONKERÄÄJÄ.
 Ⓟ NÃO UTILIZAR SEM DEFLECTOR OU COLECTOR DE RELVA.
 Ⓟ Μην το χρησιμοποιείτε χωρίς την προστασία για τις πέτρες ή το σάκο περισυλλογής γρασιδιού.



A

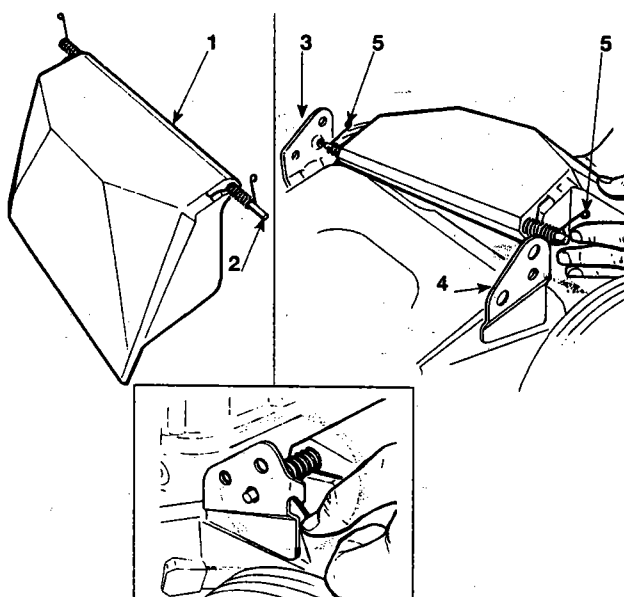
B

C

D

Kivisuojan asennus

Asenna kansi (1) paikoilleen työntämällä ensiksi tangon (2) toinen pää vastareikään (3).
Tämän jälkeen asenna tangon vastapuoli toiseen reikään (4).
Muista myös kääntää molemmat jouset (5) koloihinsa.



Montering av stenskydd

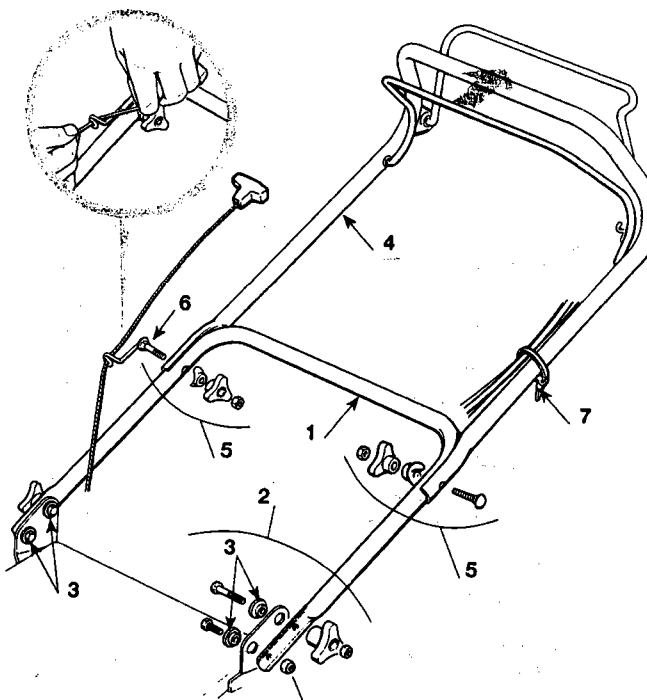
Montera skyddet (1) genom att föra stångens (2) ena ända i mothålet (3).
För därefter stångens andra ända i sitt mothål (4).
Kom ihåg att föra båda fjädrarnas ändor (5) i sitt mothack.

Ohjaisaisan asennus

Kiinnitä aisan alaosa (1) leikkuupesään pulteilla. Tarkista, että keskityslevyt (3) tulevat oikein päin. Katso kuvaa.

Kiinnitä yläosa (4) kiinnikkeillä (5). Katso, että käynnistysnarun ohjain tulee oikein päin. Katso kuvaa.

Kiinnitä vaijerit nippusiteellä.



Montering av styrskalm

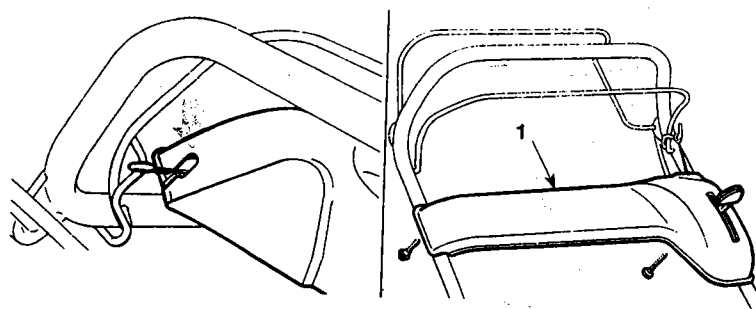
Fastgör skalmens nedre del (1) i klippardecket med bultarna.

Kontrollera, att centraliseringsbrickorna (3) är rätt monterade. Se bild.

Fastgör övre delen (4) med fastanorningarna (5). Kontrollera, att startsnörets styrning kommer enligt bild. Fäst vajrarna med klämman (7).

Panelin kiinnitys

Kiinnitä paneli (1) kuvan mukaisesti.



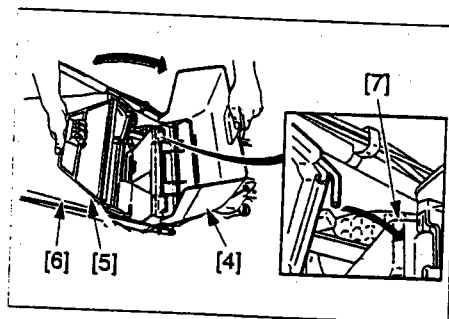
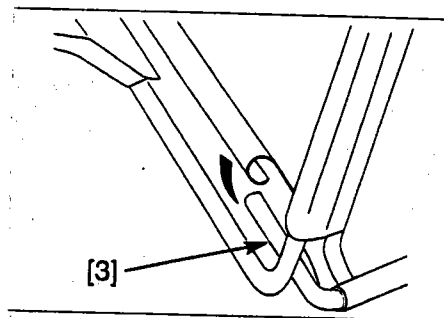
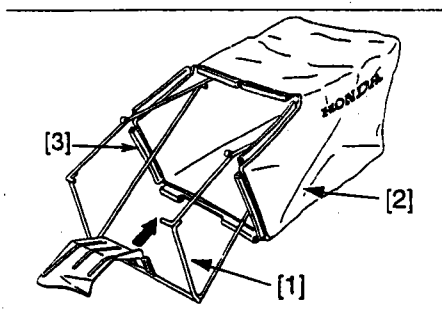
Montering av panel

Fastgör panelen (1) enligt bild..

Ruohonkerääjän kokoonpano

1. Pujota säkkikehys ruhosäkkiin kuvan mukaan.
2. Kiinnitä ruhosäkin muovireunukset kehykseen.
3. Aseta ruohonkerääjä leikkuriin kuvan mukaisesti.

- | | |
|--------------------|--------------------|
| 1. SÄKKIKEHYS | 5. KAHVA |
| 2. RUOHOSÄKKI | 6. KERÄÄJÄN ETUOSA |
| 3. MUOVIREUNUS | 7. HAHLOT |
| 4. ULOSHEITTOSUOJA | |



Montering av gräsuppsamlaren

1. Montera säckramen i säcken enligt bild.
2. Fastsätt säckens plastkanter i ramen.
3. Placera gräsuppsamlaren i sina hack enligt bild.

- | | |
|------------------|--------------------------------|
| 1. RAM | 5. HANDTAG |
| 2. SÄCK | 6. GRÄSUPPSAMLARENS FRÄMRE DEL |
| 3. PLASTKANT | |
| 4. UTKASTARSKYDD | |

3. HALLINTALAITTEET

Kaasuvipu

Kaasuvivun asennot:

KÄYNNISTIN (RIKASTIN)

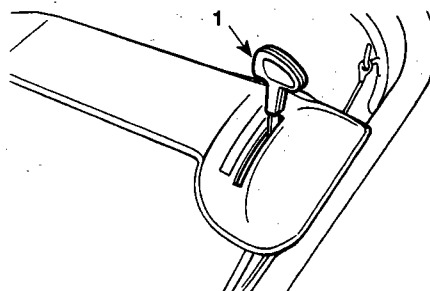
TEHOKÄYNTI

TYHJÄKÄYNTI

PYSÄYTYS



1. Kaasuvipu/gasreglage



3. MANÖVRERING

Gasreglage

Lägen:

START (CHOKE)

HÖG

LÅG

STOPP



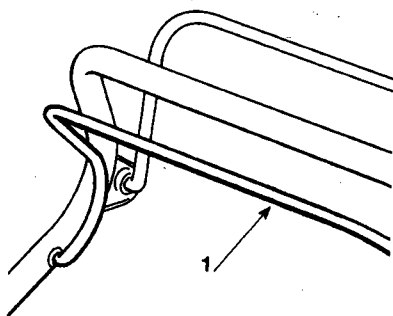
3. HALLINTALAITTEET

Teräkytkin/moottorivirran katkaisin

Konetta käynnistettäessä painetaan teräkytkin kiinni ohjauskahvaan.
Kun teräkytkin vapautetaan, pysähtyy moottori välittömästi.

1. Teräkytkin/moottorivirran katkaisin

1. Svänghjulsbroms



3. MANÖVRERING

Svänghjulsbroms

För att starta motorn måste handtaget vara intryckt. Bromsen är då opåverkad. När handtaget inte är intryckt, är bromsen påverkad och motorn stannar omedelbart.

3. HALLINTALAITTEET

Ajokytkimen vipu (S-mallit)

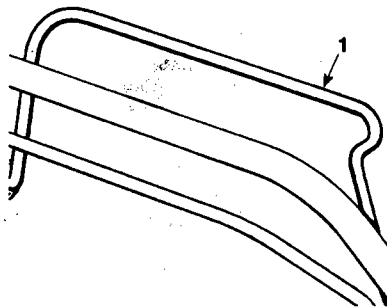
Ruohonleikkuri kulkee eteenpäin, kun ajokytkimen vipu painetaan ohjausaisaa vasten (ajokytkin kytkeytyy). Ruohonleikkuri pysähtyy, kun kytkinvipu päästetään.

HUOMAUTUS !

Ruohoa leikattaessa:

- * Kytke ensin teräkytkinvipu. Terän pitää olla puhdas ruhosta tms., jotta moottori saavuttaa nopeasti normaalin kierrosluvun.
- * Kun moottori on saavuttanut normaalin kierrosluvun, kytke ajokytkimen vipu; moottori käy pehmeästi ja tehokkaasti.

Ajokytkimen vipu/
drivkoppling



3. MANÖVRERING

Drivkoppling (S-modellerna)

Klipparen går framåt då drivkopplingen förs mot handtaget. Klipparen stannar då drivkopplingen frigöres.

ANMÄRKNING !

Då gräset klippes:

- * Koppla först in knivkopplingen. Kniven bör vara ren från gräs mm. så att motorn tar snabbt upp normalt varvtal.
- * Då motorn har uppnått normalt varvtal koppla in drivkopplingen.

3. HALLINTALAITTEET

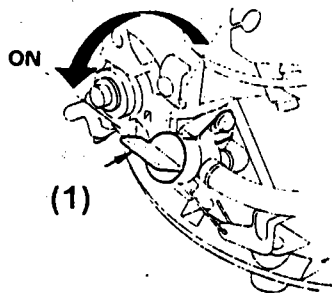
Polttoainehana

Polttoainehanalla säädetään bensiinin pääsy polttoainesäiliöstä kaasuttimeen. Tarkista aina, että polttoainehana on täysin joko AUKI- tai KIINNI-asennossa.

HUOMIO!

Sulje polttoainehana ruohonleikkurin kuljetuksen ja säilytyksen ajaksi polttoaineen läikymisen estämiseksi.

Auki/öppen
Polttoainehana/bränslekran



3. MANÖVRERING

Bränslekran

Med bränslekranen justeras tillförseln av bränsle från bensintanken till förgasaren. Kontrollera alltid att bränslekranen är antingen helt i ÖPPEN- eller STÄNGT-läge.

OBS!

Stäng alltid kranen under transport eller förvaring av klipparen. Då undviks spill av bränslet.

4. KÄYTTÖOHJEITA

Seuraavat ohjeet ja neuvot auttavat Sinua käyttämään Honda-ruohonleikkuria mahdollisimman turvallisesti. Ole varovainen ja huolellinen käyttäessäsi ruohonleikkuria.

VAROITUS !

- * Ole erityisen varovainen leikatessasi epätasaista tai vaikeakulkuista nurmikkoa. Ruohonleikkuria saattaa kallistua, ja paljastunut terä voi singota piilossa olleen kiven tms. Ruohonleikkurin kaikkien pyörien on oltava maassa.
- * Leikkaa rinteet poikittaissuunnassa. Älä leikkaa erittäin jyrkkiä rinteitä.
- * Ohjaa ruohonleikkuria ohjausaisalla; älä jalalla leikkuupesää painaen.
- * Pidä luja ote ohjausaisasta ja kävele, älä koskaan juokse. Älä hidastele ruohonleikkurin takana tai vedätä sillä itseäsi.

HUOMAUTUS !

Ole erityisen huolellinen leikatessasi kiinteiden esteiden lähellä estääksesi terän osumasta niihin. Älä koskaan aja tarkoituksellisesti minkäänlaisen esineen yli.

Pysäytä välittömästi moottori terän osuttua johonkin esteeseen tai ruohonleikkurin alettua tärinästä. Irroita sytytystulpan johdin tulpasta ja virta-avain (sähkökäynnist. mallit) ja tarkasta mahdollinen vaurio.

4. BRUKSANVISNINGAR

Följande anvisningar och råd hjälper Dig att använda Honda-klipparen så säkert som möjligt. Var försiktig och omsorgsfull då Du använder klipparen.

VARNING !

- * Var speciellt försiktig då Du klipper högt gräs eller en ojämn gräsmatta. Klipparen kan luta sig och bettet kan slunga ut en sten eller något annat som är "gömt" i gräsmattan. Se till att klipparens alla hjul alltid är på marken.
- * Klipp sluttningar på tvären. Klipp inte i branta sluttningar.
- * Styr klipparen med styrhandtaget, inte med hjälp av foten genom att trycka på klippardäcket.
- * Håll ett hårt grepp om styrhandtaget samtidigt som Du går efter klipparen - spring inte. Bromsa inte upp klipparens gång eller låt inte klipparen dra Dig.

ANMÄRKNING !

Var speciellt försiktig då Du klipper vid fasta föremål så att inte kniven träffar föremålen. Kör aldrig över något föremål.

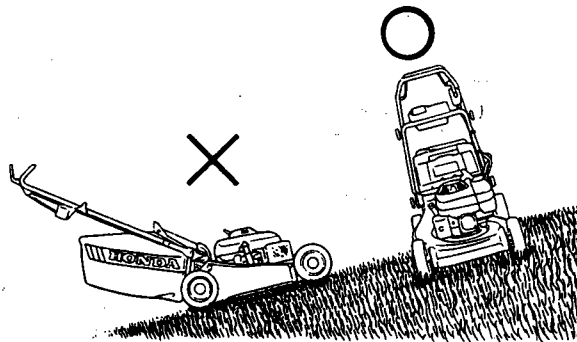
Stanna motorn genast då kniven träffat något föremål eller om klipparen börjar vibrera. Lösgör tändhatten från tändstiftet samt tändnyckeln (elstart-modellerna) och kontrollera möjlig skada.

4. KÄYTTÖOHJEITA

Kun leikkaat epätasaista ruohokenttää, vähennä kaasua.
Pidä hyvin lujasti ohjausaisasta kiinni ja tarkkaile askeleitasi.

rinteessä leikkaaminen/
vid klippning i sluttning

O = oikein/rätt
X = väärin/fel



4. BRUKSANVISNINGAR

Då Du klipper ojämna gräsmattor, kör med mindre gaspådrag, håll hårt i styrhandtaget och se efter var Du sätter dina steg.

5. TOIMENPITEET ENNEN MOOTTORIN KÄYNNISTYSTÄ

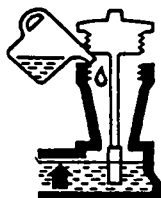
Suorita seuraavat toimenpiteet joka kerta, ennen kuin alat käyttää ruohonleikkuria.

VAROITUS!

Aseta ruohonleikkuri tasaiselle alustalle moottori pysäytettynä ja sytytystulpan johdin tulipasta irroitettuna tarkistuksen ajaksi.

1. Tarkista moottoriöljyn määrä.

Aseta leikkuri tasaiselle alustalle, irroita öljyntäyttöaukon korkki ja puhdista mittatikku. Mittaa öljyn määrä. (Mitattaessa ei öljytikkua kierretä kiinni.) Jos tarpeen, täytä öljyä ylärajaan asti. Älä täytä liikaa öljyä, silloin moottori savuttaa ja teho laskee.



Moottorin öljytilavuus
Motorns oljevolym

0,55 l

5. ÅTGÄRDER FÖRE START AV MOTORN

Vidta följande åtgärder varje gång innan Du tänker använda klipparen.

VARNING !

Före kontroll:

Ställ klipparen på ett rakt horisontellt underlag med motorn stoppad och tändhatten löstagen från stiftet.

1. Kontrollera oljenivån

Ställ klipparen horisontellt. Tag bort oljepåfyllningspluggen enligt bilden. Fyll på med rekommenderad olja till märket på oljestickan. Fyll inte på för mycket. För mycket olja resulterar i sämre dragkraft och att motorn ryker. För lite olja ger ett onormalt slitage.

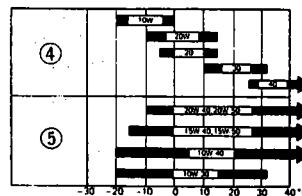
5. TOIMENPITEET ENNEN MOOTTORIN KÄYNNISTYSTÄ

Käytä SG- tai SF-luokituksen laatuvaatimukset täyttävää moottoriöljyä. SAE 10W-40 on yleensä suositeltavaa kaikissa olosuhteissa. Ks. taulukko.

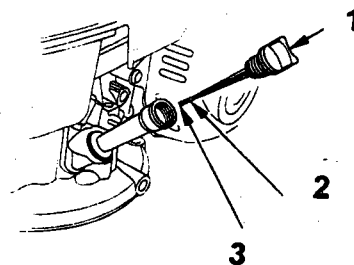
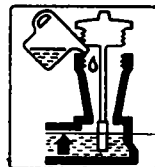
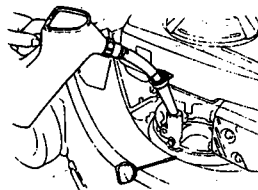
HUOM !

Moottorin käyttäminen liian vähäisellä öljymäärällä voi aiheuttaa vakavia vaurioita.

4. Yksiasteöljy/engradsolja
5. Moniasteöljy/flergradsolja



1. Mittatikku/oljesticka
2. Yläraja/max. nivå
3. Alaraja/min. nivå



5. ÅTGÄRDER FÖRE START AV MOTORN

Använd SG eller SF klassificerad motorolja.

Använd motorolja av året-runt typ, SAE 10W-40. Se tabell.

OBS !

Motoroljan är en betydelsefull faktor som påverkar motorns gång och livslängd.

5. TOIMENPITEET ENNEN MOOTTORIN KÄYNNISTYSTÄ

2. Tarkista polttoainemäärä

Tarkista polttoainemäärä ja tarvittaessa täytä polttoainesäiliö. Älä koskaan käytä bensiinin ja öljyn seosta tai epäpuhdasta bensiiniä. Älä päästä likaa, pölyä tai vettä polttoainesäiliöön. Sulje polttoainesäiliön korkki huolellisesti polttoaineen lisäämisen jälkeen.

KÄYTÄ PUHDASTA, LYIJYTÖNTÄ BENSIINIÄ 95E.

VAROITUS!

- * Bensiini on erittäin tulenarkaa ja räjähdysherkkää tietyissä olosuhteissa.
- * Lisää bensiiniä hyvin tuuletetussa paikassa ja pysäytä moottori lisäämisen ajaksi. Vältä tupakointia, avotulta ja kipinöitä bensiinin lisäämis- ja säilytyspaikan välittömässä läheisyydessä.
- * Älä lisää bensiiniä liikaa. Varmista bensiinin lisäämisen jälkeen, että polttoainesäiliön korkki on sulkeutunut kunnolla.
- * Vältä bensiinin läikyttämistä. Kaasuuntunut tai läikkynyt bensiini leimahtaa herkästi. Jos bensiiniä on päässyt läikkymään, pyyhi se pois, ennen kuin käynnistät moottorin.
- * Vältä toistuvaa tai pitkäaikaista ihokosketusta bensiiniin ja kaasuuntuneen bensiinin hengittämistä. Säilytä lasten ulottumattomissa.

5. ÅTGÄRDER FÖRE START AV MOTORN

2. Kontrollera bränslenivån

Kontrollera bränslenivån och fyll på vid behov. Använd aldrig oljeblandad eller oren bensin. Se till att det inte kommer smuts, damm eller vatten in i tanken. Slut tanklocket ordentligt efter påfyllning.

ANVÄND REN, BLYFRI BENSIN 95E.

VARNING!

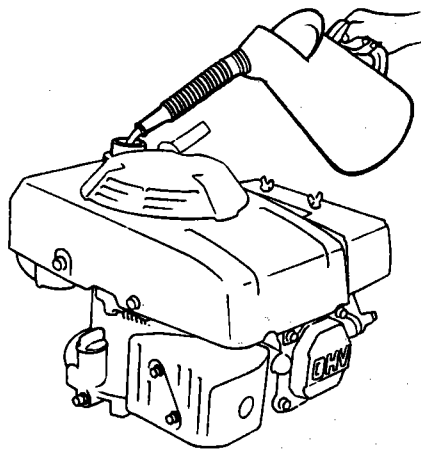
- * Bensin är mycket brandfarligt och explosivt under vissa förhållanden.
- * Påfyllning bör ske i väl ventilerade lokaler med motorn stoppad. Se till, att det inte finns öppen eld eller gnistor i närheten.
- * Undvik spill. Om spill uppstår, torka upp ordentligt innan motorn startas.
- * Fyll inte tanken för full. (Det skall inte vara bensin i tankhalsen).
- * Efter påfyllning, sätt tillbaka tanklocket ordentligt.
- * Undvik att få hudkontakt med bensin. Undvik att andas in bensinångor. Förvaras utom räckhåll för barn.

5. TOIMENPITEET ENNEN MOOTTORIN KÄYNNISTYSTÄ

HUOMIO!

Bensiinin korvikeaineiden käyttäminen on kielletty. Ne saattavat vaurioittaa polttoainejärjestelmän osia.

Polttoainesäiliön tilavuus: 0,9 l



5. ÅTGÄRDER FÖRE START AV MOTORN

OBS!

Tillsatsämnen samt annat bränsle än bensin får inte användas. De kan skada bränslesystemets delar.

Bränsletankens volym: 0,9 l

5. TOIMENPITEET ENNEN MOOTTORIN KÄYNNISTYSTÄ

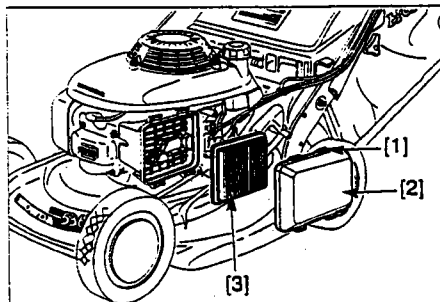
3. Tarkista ilmanpuhdistin

Tarkista ilmansuodattimet. Jos suodattimet ovat likaiset, puhdista ne sivulla 38 olevien ohjeiden mukaan.

HUOMIO!

- * Asenna ilmanpuhdistimen kansi huolellisesti takaisin paikalleen. Kansi ei pysy paikallaan, jos sen kiinnitysruuvi on kiristetty huolimattomasti; seurauksena on moottorin käyntihäiriöitä.
- * Älä koskaan käytä moottoria ilman ilmanpuhdistinta. Moottorin käyttämisestä ilman ilmanpuhdistinta on seurauksena moottorin ennenaikainen kuluminen.

1. Kiinnitysulokkeet/tabs
2. Kansi/lock
3. Paperisuodatin/pappersfilter



5. ÅTGÄRDER FÖRE START AV MOTORN

3. Kontrollera luftrenaren

Kontrollera och rengör luftrenaren om den är smutsig. Utför åtgärden enligt sidan 38.

OBS!

- * Montera luftrenarens lock ordentligt på plats. Locket hålls inte på plats om dess fastsättningsskruv är dåligt åtdragen. Följden är motorns driftstörningar.
- * Använd aldrig motorn utan luftfilter. Vid bruk av motorn utan luftrenare uppstår det onormalt slitage av motorn.

5. TOIMENPITEET ENNEN MOOTTORIN KÄYNNISTYSTÄ

4. Tarkista terän kunto

Tarkasta, onko terä vaurioitunut tai paljon kulunut.

VAROITUS !

Irroita sytytystulpan johdin tulpasta ennen terän tarkastamista; moottori saattaa käynnistyä terää liikuttaessa. Terä on terävä; käytä vahvoja käsineitä.

- A. Pysäytä moottori.
- B. Irroita sytytystulpan johdin tulpasta.
- C. Kallista ruohonleikkuri kyljelleen siten, että kaasutinpuoli on ylhäällä.

HUOMAUTUS !

Älä koskaan kallista ruohonleikkuria siten, että kaasutinpuoli on alhaalla. Moottorin käynnistäminen tuottaa vaikeuksia, jos ruohonleikkuri on ollut kallistettuna vasemmalle kyljelleen (kaasutinpuoli alhaalla).

5. ÅTGÄRDER FÖRE START AV MOTORN

4. Kontrollera kniven

Kontrollera om kniven är sliten.

VARNING !

För att vara säker på att motorn inte startar oavsiktligt, tag bort tändkabeln från tänd-stiftet. Kniven är vass, använd därför tjocka handskar.

- A. Stanna motorn.
- B. Lösgör tändhatten från stiftet.
- C. Lägg klipparen på sidan så att förgasaren är uppe.

ANMÄRKNING !

Sväng aldrig klipparen med förgasaren neråt. Motorn är svårtstartad om klipparen varit svängd på vä

5. TOIMENPITEET ENNEN MOOTTORIN KÄYNNISTYSTÄ

VAROITUS !

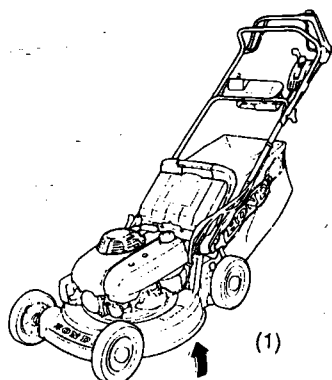
Leikkaamisen aikana koneen alta sinkoutuva terästä irronnut kappale voi aiheuttaa vakavan tapaturman.

- * Älä koskaan käytä ruohonleikkuria, jonka terä on kulunut tai vaurioitunut.
- * Älä koskaan käytä ruohonleikkuria, jonka terässä on murtumia tai terä on pykälöitynyt ylhäältä takareunan tyvestä.

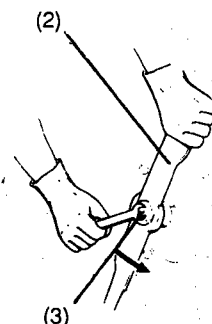
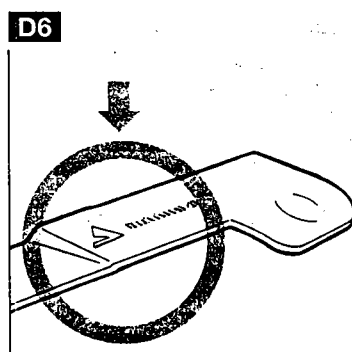
HUOMAUTUS !

- * Käytä aina alkuperäisiä teriä. Terä merkitty, katso kuva D6.
- * Vältä terän heikkenemisen, tasapainottomuuden tai huonontuneen leikkuutehon, kun teroitutat terän valtuutetulla Honda-ruohonleikkurikauppialla.

1. Kaasutinpuoli ylhäällä/
förgasarsidan upp



2. Terä/kniv
3. Terän kiinnityspultti/
knivens bult



5. ÅTGÄRDER FÖRE START AV MOTORN

VARNING !

Metallbitar från kniven som slungas ut under maskinen vid klippning kan förorsaka allvarliga skador.

- * Använd aldrig klippare, vars kniv är sliten eller skadad.
- * Använd aldrig klippare, vars kniv har frakturer eller stort slitage på den uppbyggda bakre kanten.

ANMÄRKNING !

- * Använd alltid Honda original kniv. Kniven märkt, se fig. D6.
- * Du undviker fel såsom svaghet, obalans eller sämre klippegenskaper om Du låter din Honda återförsäljare vassa kniven.

5. TOIMENPITEET ENNEN MOOTTORIN KÄYNNISTYSTÄ

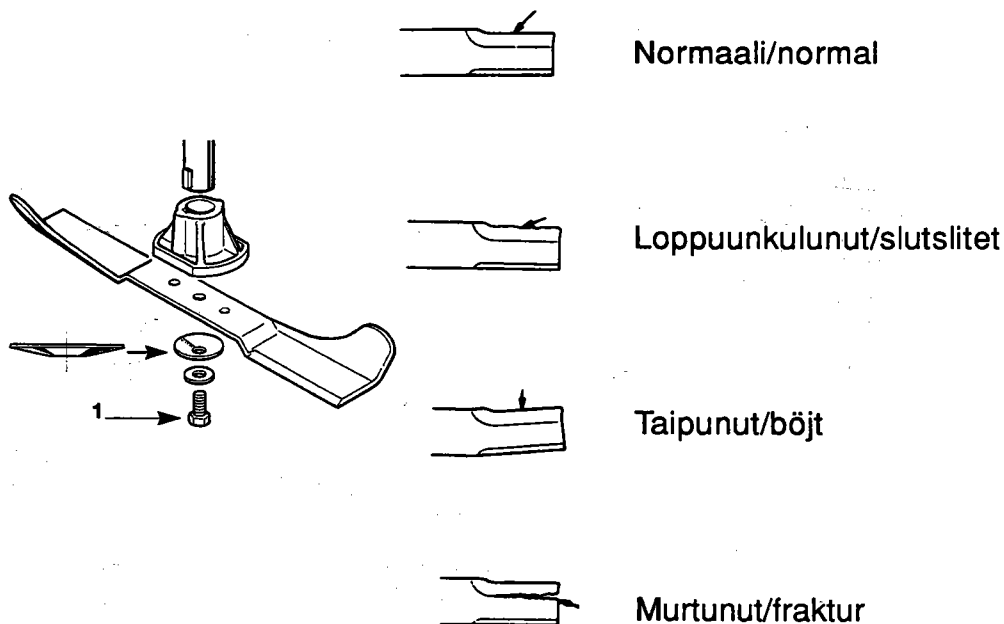
D. Tarkasta terän kunto ja vaihda uusi terä tarvittaessa.

HUOMIO !

Terä kuluu normaalia nopeammin, jos ruohonleikkurilla ajetaan hiekkaisilla alueilla. Terän kunto pitää tarkastaa usein.

E. Tarkista, että terän kiinnityspultti on kunnolla kiristetty.

Kiinnityspultin kiristysmomentti: 35 - 40 Nm



5. ÅTGÄRDER FÖRE START AV MOTORN

D. Kontrollera knivens skick och byt vid behov.

OBS !

Kniven slits onormalt snabbt, om klipparen körs på sandiga områden. Knivens skick bör kontrolleras ofta.

E. Kontrollera att knivens bult är ordentligt åtdragen.

Knivbultens åtdragningsmoment: 35 - 40 Nm

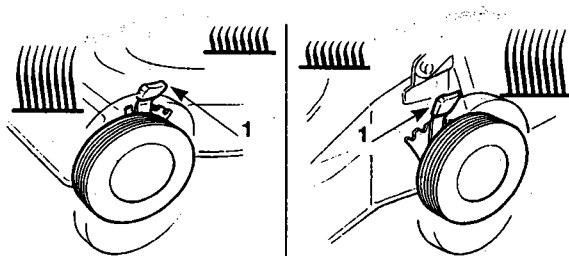
5. TOIMENPITEET ENNEN MOOTTORIN KÄYNNISTYSTÄ

5. Leikkuukorkeuden säätö

1. Pysäytä moottori.
2. Paina etu- ja takasäätövipua (1) pyörään päin. Siirrä vipuja ylöspäin nostaessasi leikkuukorkeutta ja alaspäin laskiessasi sitä. Säädä sama korkeus sekä etu- että takapyöriin.

VAROITUS!

- * Moottorin täytyy olla pysäytettynä leikkuukorkeuden säätämisen aikana.
- * Varo koskettamasta äänenvaimenninta oikean etupyörän korkeutta säätäessäsi.
- * Äänenvaimennin pysyy kuumana jonkin aikaa moottorin pysäyttämisen jälkeen.
- * Pysäytä moottori ja säädä leikkuukorkeus korkeimpaan asentoon ennen siirtymistä toiseen leikkuupaikkaan.



5. ÅTGÄRDER FÖRE START AV MOTORN

5. Justering av klipphöjden

Vidta följande åtgärder när Du justerar klipphöjden:

1. Stanna motorn.
2. För spaken (1) för justering av klipphöjden mot hjulet. Rör den framåt eller bakåt för att höja respektive sänka klipphöjden. Ställ spaken i lämpligt läge. Justera spakarna till samma höjd så att alla hjul står lika.

WARNING!

- * Motorn bör vara stoppad innan klipphöjden justeras.
- * Rör inte vid ljuddämparen då Du justerar högra framhjulet.
- * Ljuddämparen är het även efter det att motorn är stoppad.
- * Stanna och justera klipphöjden till max. nivå innan Du kör till ett annat klippområde.

6. MOOTTORIN KÄYNNISTÄMINEN JA PYSÄYTTÄMINEN

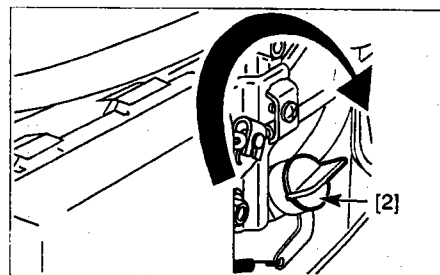
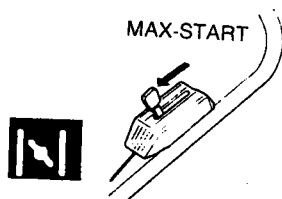
Moottorin käynnistäminen

* Käynnistysnarulla

VAROITUS !

Pakokaasu sisältää hengenvaarallista hiilimonoksidia. Älä koskaan käytä moottoria sisätiloissa, joissa ei ole riittävää tuuletusta.

1. Siirrä kaasuvipu (1) RIKASTIN-asentoon.
2. Avaa polttoainehana (ON-asento).



6. START OCH STOPP AV MOTORN

Start av motorn

* Handstart

VARNING !

Avgaserna innehåller livsfarlig kolmonoxid. Använd aldrig motorn inomhus, där ventilationen är otillräcklig.

1. För gasreglaget (1) till läge START (choken stängd).

OBS! Använd inte choke-läget om motorn är varm eller om lufttemperaturen är hög. För gasreglaget till läge hög istället .

2. Sväng bränslekranen till läge öppen (ON-läge).

6. MOOTTORIN KÄYNNISTÄMINEN JA PYSÄYTTÄMINEN

3. Vie terän pysäytyskahvaa itseesi päin ja pidä se kiinni ohjauskahvassa.
4. Vedä kevyesti käynnistysnarukahvasta, kunnes tunnet vastusta. Nykäise sitten voimakkaasti moottorin käynnistämiseksi.

HUOMIO!

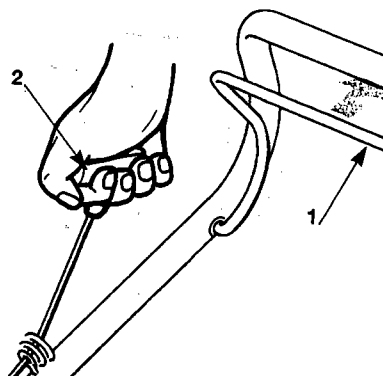
Älä irroita otettasi käynnistysnarukahvasta, vaan palauta se kädellä hitaasti paikalleen.

5. Kun moottori on käynyt lämpimäksi, aseta kaasuvipu TEHOKÄYNTI-asentoon.

HUOMIO!

* Kaasuvivun voi käytön aikana siirtää mihin asentoon tahansa TEHOKÄYNNIN ja TYHJÄKÄYNNIN välillä. Paras leikkuutulos saavutetaan TEHOKÄYNNILLÄ.

* Moottori saattaa pysähtyä, jos kaasuvipu on TYHJÄKÄYNNILLÄ ajokytkintä kytkettäessä.



6. START OCH STOPP AV MOTORN

3. Drag in handtaget för svänghjulsbromsen och håll det kvar i intryckt läge.
4. Drag i startsnöret lätt tills Du känner motstånd. Drag därefter kraftigt.

OBS! Låt inte startsnöret gå tillbaks av sig själv, för den tillbaka med handen.

5. När motorn är varmkörd för gasreglaget till läge hög.

OBS!

* Motorns varvtal under arbetet ändras genom att gasreglaget förs till olika lägen mellan hög och låg. Om gasreglaget är i läge låg kan motorn stanna då drivkopplingen trycks ned.

6. MOOTTORIN KÄYNNISTÄMINEN JA PYSÄYTTÄMINEN

Moottori ei käynnisty

Jos moottori ei useista käynnistysyrityksistä huolimatta käynnisty, se on luultavasti kastunut.

Toimi seuraavasti:

1. Vie kaasuvipu SEIS-asentoon ja sulje polttoainehana.
2. Irroita ja kuivaa sytytystulppa. Kierrä sytytystulppa käsin kiinni ja kiristä sitten tulppavaimella 1/8 - 1/4 kierrosta tiivisteeseen paikoilleen puristamiseksi.
3. Aseta kaasuvipu TEHOKÄYNTI-asentoon. Aseta polttoainehana ja toista moottorin käynnistysohjeiden kohdat 3 - 5.

6. START OCH STOPP AV MOTORN

Motorn startar inte

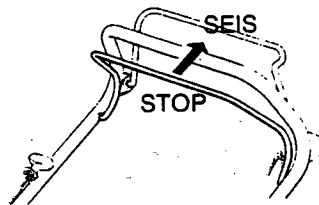
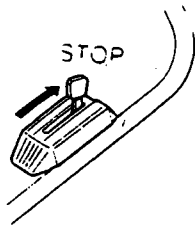
Om motorn inte har startat efter flere försök, har motorn förmodligen blivit sur. Vidta följande åtgärder:

1. Ställ gasreglaget i läge STOPP samt stäng bränslekranen.
2. Ta ur och torka tändstiftet. Sätt tillbaka tändstiftet för hand. Dra sedan åt ytterligare 1/8 - 1/4 varv med tändstiftsnyckeln, så brickan pressas ihop.
3. Försök att starta motorn igen enligt punkterna 3 - 5 i kapitlet "start av motorn", men håll gasreglaget i läge hög.

6. MOOTTORIN KÄYNNISTÄMINEN JA PYSÄYTTÄMINEN

Moottorin pysäyttäminen

1. Vapauta ajokytkin.
2. Vie kaasuvipu SEIS-asentoon.
3. Vapauta teräjarru.
4. Sulje polttoainehana.



6. START OCH STOPP AV MOTORN

Stopp av motorn

1. Släpp handtaget för drivkopplingen.
2. För gasreglaget till läge STOPP.
3. Släpp handtaget för knivbromsen.
4. Stäng bränslekranen.

7. SÄILYTYS

Valmistelut varastointia varten

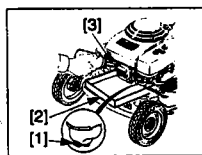
Suorita seuraavat toimenpiteet, jos leikkuri seisoo varastoituna 30 päivää pidemmän ajan.

1. Tyhjennä polttoainesäiliö ja kaasuttaja.
 - Irroita kaasuttimen tyhjennystulppa ja valuta polttoaine ulos.

VAROITUS ! Polttoaine on tietyissä olosuhteissa erittäin tulenarkaa ja räjähdysherkkää. Vältä tupakoimista ja kipinöitä lähistöllä.

2. Vaihda moottoriöljy.
3. Vedä käynnistinnarusta kunnes tuntuu vastusta. Tämä sulkee venttiilit ja suojaa siten niitä hapettumiselta.
4. Käsittele ruostumisalttiit paikat ohuella öljykerroksella. Peitä leikkuri ja aseta se tasaiselle alustalle kuivaan ja pölyttömään paikkaan.

1. Tyhjennysruuvi/dräneringsskruv
2. Tyhjennysastia/dräneringskärl



7. FÖRVARING

Åtgärder vid förvaring av klipparen

Vidta följande åtgärder för att skydda gräsklipparen vid förvaring under längre tid än 30 dagar.

1. Sätt bränslekranen på läge öppen.
 - Töm bensintanken och förgasaren på bensen genom att lossa dräneringsskruven.
 - Töm förgasaren på bensen genom att lossa dräneringsskruven.

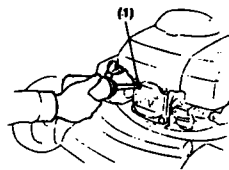
WARNING ! Bensen är eldfarligt och explosivt. Se till att det inte finns öppen eld eller något som kan ge gnistor (cigarett) i närheten när Du tankar eller där Du förvarar klipparen.

2. Byt motorolja.
3. Dra i startsnöret tills det tar emot. Detta stänger ventilerna och skyddar mot korrosion.
4. Ytor som kan rosta, täcks med en lätt oljefilm. Täck över gräsklipparen och förvara den horisontellt på en torr, dammfri plats.

7. SÄILYTYS

HUOMIO ! Jos ruohonleikkuri on käyttämättömänä kauemmin kuin 3 kuukautta, irroita sytytystulppa ja kaada 3 ruokalusikallista puhdasta moottoriöljyä tulpanreiästä sylinteriin. Vedä käynnistinnarukahvasta hitaasti 2-3 kertaa öljyn levittämiseksi. Ruohonleikkurin jättäminen pitkäksi aikaa kyljelleen aiheuttaa moottorin käynnistysvaikeuksia.

1. Sylinteri/cylinder



7. FÖRVARING

OBS ! Om gräsklipparen skall förvaras längre tid än 3 mån. skall tändstiftet tas bort och tre matskedar ren motorolja fyllas i cylindern. Dra långsamt i startsnöret ett par gånger så att oljan fördelar sig runt cylinderväggarna. Sätt tillbaka tändstiftet. Om klipparen lämnas på sidan en längre tid kommer motorn att vara svårstartad.

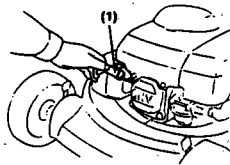
7. SÄILYTYYS

Toimenpiteet pitkäaikaisen varastoinnin jälkeen

1. Irroita sytytystulppa ja tarkista, että se on puhdas ja kärkiväli on oikea, 0,7 - 0,8 mm. Vedä käynnistinnarusta muutaman kerran.
2. Kierrä sytytystulppa käsin mahdollisimman tiukkaan ja sen jälkeen vielä tulpan avajalla 1/8 - 1/4 kierrosta.
3. Tarkista moottoriöljyn määrä ja kunto.
4. Täytä polttoainesäiliö ja käynnistä moottori.

HUOMIO ! Mikäli sylinteri on sivelty öljyllä, moottori savuttaa aluksi. Tämä on täysin normaalia. Muista kytkeä akun pistoke (sähkökäynnisteiset mallit).

1. Tulpanhattu/tändstiftshatt



7. FÖRVARING

Åtgärder efter förvaring av klipparen

1. Tag bort tändstiftet. Kontrollera att det är rent och att det har ett korrekt gap mellan elektroderna, 0,7 - 0,8 mm. Dra i startsnöret några gånger. Skruva tillbaka tändstiftet. Vrid för hand tills det når sätet. Dra sedan åt ytterligare 1/8 - 1/4 dels varv med tänd-stiftsnyckeln.
2. Kolla motorn oljenivå och oljans kondition.
3. Fyll bränsletanken och starta motorn.

OBS ! Om olja tillsats cylindern vid avställningen kommer motorn att ryka mer än normalt vid start av motorn. Detta är helt normalt och upphör efter en stund. Kom ihåg att koppla batteriets kontakt (elstart modellerna).

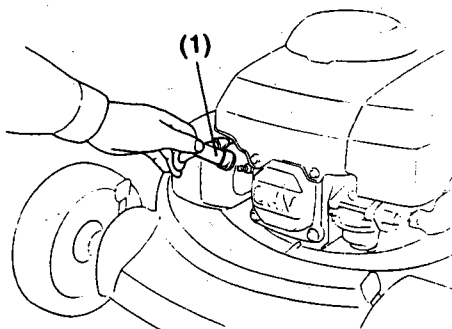
8. HUOLTO

VAROITUS ! Pysäytä moottori. Irroita sytytystulpan johdin tulpasta pois estääksesi moottorin käynnistämisen vahingossa ennen huoltotoimenpiteen aloittamista.

HUOMAUTUS !

- * Käytä ainoastaan alkuperäisiä HONDA-varaosia. Tarvikeosat eivät välttämättä täytä Hondan laatuvaatimuksia ja saattavat vaurioittaa ruohonleikkuria.
- * Määräaikaiset tarkistukset ja säädöt ovat välttämättömiä ruohonleikkurin hyvän suoritus-tason ylläpitämiseksi. Säännöllinen huolto varmistaa koneen pitkän käyttöiän.
- * Puhdista leikkurin alapuoli vesiletkulla ruiskuttamalla ja/tai teräsharjalla ja kaapimella aina käytön jälkeen. Poista ruoste ja sivele ruostesuojamaalilla. Puhdistaminen ja ruosteelta suojaaminen ovat erittäin tärkeitä ennen ruohonleikkurin panemista säilytykseen leikkuukauden päätyttyä.

1. Tulpanhattu/tändstiftshatt



8. SERVICE

VARNING ! Stoppa motorn och lossa tändstiftskabeln, så att inte motorn startar i misstag, innan underhållsarbetet påbörjas.

ANMÄRKNING !

- * Använd endast HONDA-original delar. Piratdelar fyller inte Hondas krav och de kan skada klipparen samt den som använder klipparen.
- * Regelbunden kontroll och justering är viktig om man vill hålla sin gräsklippare i gott skick.
- * Rengör klipparens undre sida genom att spruta den med vatten samt borsta klipparhuset efter varje användning. Avlägsna rost/korrosion och lägg på skyddsfärg. Rengöring och skydd mot korrosion är speciellt viktigt att åtgärda speciellt före förvaring.

8. HUOLTO

Huoltotaulukko

HUOLTOVÄLI		Aina ennen käyttöä	Ensim. kk:n tai 20 h jälk.	Joka 3. kk tai 50. h	Joka 6. kk tai 100. h	Joka vuosi tai 300. h
KOHDE/TOIMENPIDE						
MOOTTORIÖLJY	Määrän tarkist.	o				
	Vaihto		o		o	
ILMANPUHDISTIN	Tarkistus	o				
	Puhdistus			o (1)		
	Vaihto					o (1)
RUOHOSÄKKI	Puhdistus	o				
TERÄPULTIN KIREYS ja TERÄN KUNTO	Tarkistus	o				
SYTYTYSTULPPA	Tark./puhd.				o	
KIPINÄSAMMUTIN (lisävaruste)	Puhdistus				o	
TERÄKYTKIN-VAIJERI (3)	Tark./säätö		o		o	
TERÄKYTKIN	Tarkistus				o (2)	
VAIHDEVAIJERI	Tark./säätö		o		o	
KAASUVAIJERI	Tark./säätö					o (2)
VENTTIILIVÄLYS	Tark./säätö					o (2)
POLTTOAINESAILIÖ ja POLTTOAINESUODATIN	Puhdistus					o (2)
POLTTOAINELETKU	Tarkistus (vaihto tarvitt.)	Joka 2. vuosi (2)				
VETOHIHNA	Tarkistus				o	
	Vaihto					o (2)

HUOMIO!

- (1) Huolla ilmanpuhdistin useammin, jos käytät ruohonleikkuria pölyisissä olosuhteissa.
(2) Valtuutettu HONDA-huoltokorjaamo suorittaa

Moottoriöljyn vaihto

Valuta öljy ulos kun moottori on vielä lämmin, jotta öljy valuisi nopeasti ja kokonaan.

1. Irroita öljyntäyttöaukon korkki.
2. Kallista leikkuri ja valuta öljy ulos. Ks. kuva.
3. Täytä öljyllä ylärajamerkkiin asti. Kierrä öljyntäyttöaukon tulppa kiinni.

8. SERVICE

Serviceschema

INTERVALL		Före varje användn.	Efter 1:a mån./ 20 tim	Var 3:e mån/ 50 tim	Var 6:e mån/ 100 tim	Varje år/ 300 tim
ÅTGÄRD						
MOTOROLJA	Kontroll nivå	o				
	Byte		o		o	
LUFTFILTER	Kontroll	o				
	Rengöring			o (1)		
	Byte					o (1)
GRÄSUPPSAMLARE	Rengöring	o				
KNIVBULTAR och KNIV	Kontroll	o				
TÄNDSTIFT	Kontr./rengör				o	
GNISTSLÄCKARE (tilläggsutrustning)	Rengöring				o	
KNIVKOPPLINGS-VAJERN	Kontroll/just.	o		o		
KNIVKOPPLING	Kontroll				o (2)	
VÅXELVAJERN	Kontroll/just.		o		o	
GASVAJERN	Kontroll/just.					o (2)
VENTILSPEL	Kontroll/just.					o (2)
BRÄNSLETANK och BRÄNSLEFILTER	Rengöring					o (2)
	Kontroll (byte om nödv.)	Var annat år (2)				
DRIVREM	Kontroll				o	
	Byte					o (2)

OBS!

(1) Rengör luftrenaren oftare om klipparen används under dammiga förhållanden.

(2) Utföres av HONDA-verkstad.

Byte av motorolja

Tappa ur oljan medan motorn fortfarande är varm. På så sätt sker avtappningen snabbt och den mesta oljan tappas ur.

1. Skruva bort oljepåfyllningspluggen.
2. Tippa klipparen och töm ur oljan. Se bild.
3. Fyll till märket på oljestickan och sätt tillbaka påfyllningspluggen.

8. HUOLTO

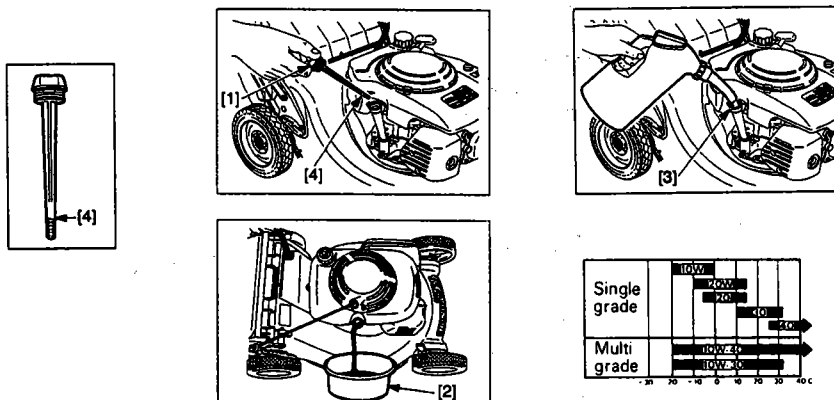
Öllytilavuus: 0,55 l

Käytä moottoriöljyä API-luokitukseltaan SG tai SH. Valitse viskositeetti lämpötilan mukaan (ks. taulukko). SAE 10W-40 on yleensä suositeltavaa kaikissa lämpötiloissa.

HUOMAUTUS ! Käytetty moottoriöljy saattaa aiheuttaa ihottumaa tms. Pese kätesi huolellisesti vedellä ja saippualla mahdollisimman pian käytetyn moottoriöljyn käsittelyn jälkeen.

HUOMIO ! Hävitä käytetty moottoriöljy ympäristöystävällisesti. Vie se suljetussa astiassa huoltoasemalle tai lähimpään ongelmajätteen keruupisteeseen. Älä koskaan heitä jäteöljyä roskeen tai kaada maahan.

4. Yläraja/max. nivå



8. SERVICE

Oljevolym: 0,55 l

Använd motorolja av API-klassificering SG eller SH. Välj viskositet enligt temperaturtabellen. T.ex. SAE 10W-40 är sk. året-runt-olja.

ANMÄRKNING ! Använd motorolja kan åstadkomma hudirritation. Tvätta händerna ordentligt med tvål och vatten efter kontakt med motorolja.

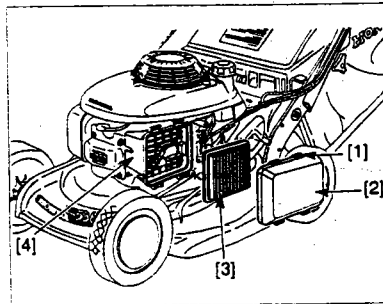
OBS ! Gör Dig av med gammal motorolja på ett miljövänligt sätt. För oljan i ett slutet kärl till bensinstationen eller till en uppsamlingsplats för problemavfall. Släng aldrig olja i normalt avfall och håll inte olja i naturen.

8. HUOLTO

Ilmanpuhdistimen huolto

Likainen ilmanpuhdistin rajoittaa ilmavirtausta kaasuttimessa. Puhdista suodatin säännöllisesti.

1. Irrota ilmanpuhdistimen kansi (2) painamalla pidikkeitä (1).
2. Puhdista paperelementti (3) paineilmalla sisältäpäin tai koputa elementtiä kevyesti. Vaihda elementti jos tarpeen.
3. Asenna ilmanpuhdistin paikoilleen.



8. SERVICE

Luftrenaren

En smutsig luftrenare förhindrar luften att strömma till förgasaren. Kontrollera luftrenaren regelbundet.

1. Lossa locket (2) till luftrenaren genom att trycka på tabsarna.
2. Blås rent pappfiltret (3) från insidan med tryckluft. Om inte tryckluft finns tillgängligt knacka ur dammet. Byt paperelementet om nödvändigt.
3. Montera luftrenaren.

8. HUOLTO

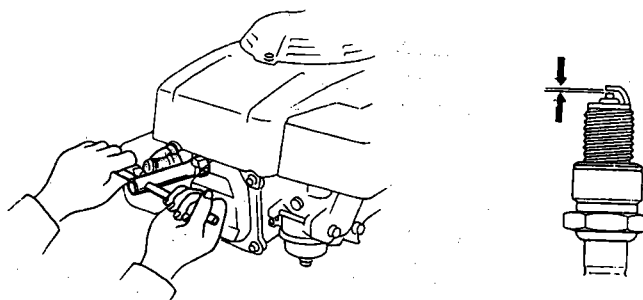
Sytytystulppa

Sytytystulppa: BPR6ES (NGK)

1. Irroita sytytystulpan hattu (1) ja sen jälkeen itse tulppa (2) tulppa-avaimella (3).
2. Tarkasta tulppa. Vaihda se mikäli eristys on murtunut tai säröillyt.
3. Mittaa välystulkilla elektrodien väli, sen tulee olla 0,7 - 0,8 mm. Mikäli tarpeen, korjaa varovasti taivuttamalla sivuelektrodia.
4. Tarkista, että tiivistysrenkas on hyvässä kunnossa. Kierrä tulppa paikoilleen käsin.
5. Kierrä vielä tulpanavaajalla 1/8 - 1/4 kierrosta. Uutta tulppaa kierretään 1/2 kierrosta, jotta tiivistysrenkas puristuu paikoilleen.
6. Aseta tulpanhattu paikoilleen.

HUOMAUTUS ! Sytytystulppa täytyy kiristää kunnolla. Riittämättömästi kiristetty tulppa voi tulla hyvin kuumaksi ja saattaa vaurioittaa moottoria.

Tulppa-avain/tändstiftsnyckel



8. SERVICE

Tändstift

Tändstift: BPR6ES (NGK)

1. Lossa tändstiftskabeln (1) och ta bort tändstiftet (2) med tändstiftsnyckeln (3).
2. Kontrollera tändstiftet. Om det är kraftigt förorenat eller om isoleringen är sprucken ska det bytas ut.
3. Kontrollera att gapet mellan elektroderna är 0,7 - 0,8 mm. Om justering är nödvändig, böj sideelektroden försiktigt.
4. Kontrollera att tätningsbrickan är i god kondition och skruva tillbaka tändstiftet för hand så långt det går.
5. Använd sedan tändstiftsnyckel. Om Du sätter tillbaka det gamla stiftet ska det endast dras åt ytterligare 1/8 - till 1/4-dels varv. Ett nytt tändstift dras 1/2 varv för att komprimera brickan.
6. Sätt tillbaka tändstiftskabeln.

ANMÄRKNING ! Tändstiftet bör spännas ordentligt. Ett löst fastsatt stift kan bli mycket hett och skadliggöra motorn.

8. HUOLTO

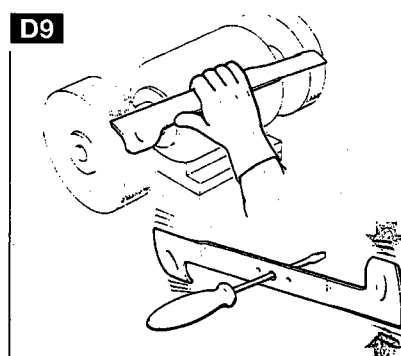
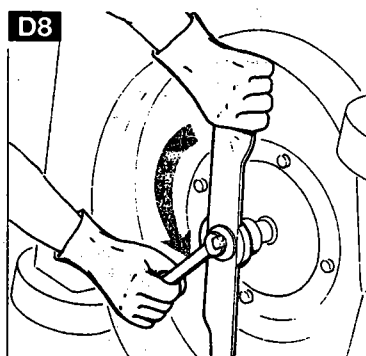
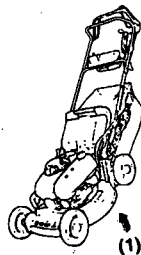
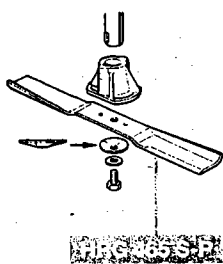
Leikkuuterän irroitus ja teroittaminen

VAROITUS ! Käytä käsien suojaamiseksi työhansikkaita. Tyhjennä kaasutin polttoaineesta.

1. Kallista leikkuria siten, että kaasuttimen puoli jää ylös.
 2. Avaa teräpultit (3) ja irroita terä (2).
 3. Teroita leikkuuterät viilalla. Viilaa vain yläreunat ja säilytä niiden alkuperäinen viistous. Viilaa molemmat päät tasaisesti, jotta terän tasapaino säilyy ennallaan.
- HUOMAUTUS !** Jos terä tarvitsee vaihtaa, suosittelemme alkuperäistä Hondan vaihtoterää.
4. Poista teräakselin ympäriltä kaikki lika ja siihen kerääntynyt ruoho. Puhdista myös leikkuupesä.
 5. Asenna terä paikoilleen. Kiristä pultit huolellisesti. Kiristysmomentti: 50 - 60 Nm.

HUOM !

- * Tarkista asennusvaiheessa, että kaikki osat tulevat kuvan mukaisesti paikoilleen.
- * Terä pyörii vastapäivään; asenna terä siten, että leikkuureunat ovat pyörimissuuntaan päin.



8. SERVICE

Borttagning och slipning av kniven

VARNING ! Använd alltid kraftiga handskar för att skydda händerna. Töm förgasaren från bränsle.

1. Luta klipparen så att förgasarsidan kommer uppåt.
 2. Lossa knivens bultar (3) så att kniven (2) kan tas bort.
 3. Slipa knivens skärytor med en fil. Fila enbart på översidan. För att bästa skärkant ska erhållas, behåll originalvinkeln. Fila bägge ändar av kniven jämnt så att knivens balans behålls.
- ANMÄRKNING !** Om kniven behöver bytas, använd Honda-originaldelar.
4. Gör rent från gräs, löv etc. omkring knivens axel. Rengör även klipparhuset.
 5. Montera kniven. Dra åt bultarna ordentligt. Åtdragningsmoment: 50 - 60 Nm.

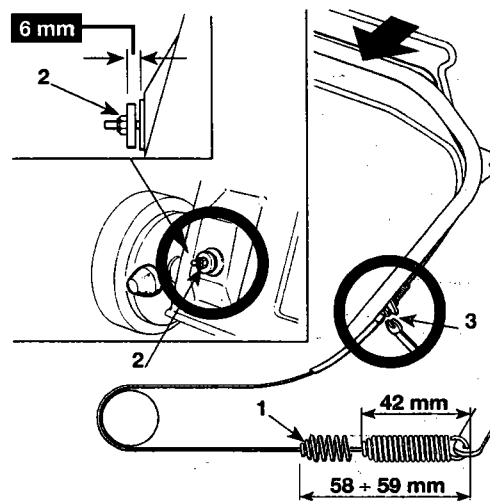
OBS !

- * Vid montering, se efter att alla delar kommer enligt bild.
- * Kniven roterar motsols; montera kniven så att knivens skärytor är svängda i rotationsriktningen.

8. HUOLTO

Ajokytkimen säätö

Jos veto luistaa, tarkista ensin vetohihnan kunto. Tämän jälkeen tarkista "jousivoima", perusmitat ilmenevät kuvasta ja vaijeri säädetään ruuvista (3). Jos on tarvetta, voidaan lisäksi säätää pultista (2) hihnan kireyden. Älä kiristä liikaa - akseli voi vaurioitua. Jos veto ei irtoa, tarkista jousen esijännitys. Perussäätö pultille (3) on kuvan mukaisesti 6 mm.



8. SERVICE

Justering av drivkoppling

Om drivningen slirar, kontrollera först remmens kondition. Kontrollera efter det "fjäderkraften" enligt bild. Vajern justeras från skruven (3). Om det ännu behövs justering, kan remmen spännas genom att skruva justerskruven (2) medsols. Spänn inte för mycket - axeln kan bli defekt. Om drivningen inte löser sig, kontrollera fjäderns förspänning. Grundjustering för bult (2) är 6 mm enligt bild.

8. HUOLTO

Vianetsintä

MOOTTORI EI KÄYNNISTY:

1. Polttoaine on loppunut.
2. Sytytystulpan johto on löysä tai irronnut.
3. Sytytystulppa on viallinen tai kärkiväli on väärä.
4. Moottori on märkä.
5. Ilmanpuhdistin on likainen.

MOOTTORI KÄYNNISTYY HUONOSTI TAI ON HEIKKOTEHOINEN:

1. Polttoainesäiliössä on likaa.
2. Ilmanpuhdistin on likainen.
3. Polttoainesäiliössä tai kaasuttimessa on vettä.
4. Polttoainesäiliön korkissa on ilmareikä ja/tai kaasutin on tukossa.

MOOTTORI KÄY EPÄTASAISESTI:

1. Sytytystulppa on viallinen tai kärkiväli on väärä.
2. Ilmanpuhdistin on likainen.

MOOTTORI YLIKUUMENEE:

1. Sytytystulpan kärkiväli on väärä.
2. Ilmanpuhdistin on likainen.
3. Jäähdytysrivat ovat liian peitossa.
4. Öljyä on liian vähän.
5. Jäähdytysilman ottoaukot ovat ruohon yms. tukkimat.

KONE TÄRISEE:

1. Terä tai moottori on liian löysässä.
2. Terä ei ole tasapainossa.

8. SERVICE

Felsökning

MOTORN STARTAR INTE:

1. Slut på bensen.
2. Tändstiftskabeln lös.
3. Tändstiftet felaktigt eller har felaktigt gnistgap.
4. Motorn är fuktigt.
5. Smutsig luftrenare.

SVÅRSTARTAD MOTOR ELLER LÅG MOTOREFFEKT:

1. Smuts i bensintanken.
2. Smutsig luftrenare.
3. Vatten i bensintanken och förgasaren.
4. Ventilationshålet i tanklocket och/eller förgasaren är igensatt.

MOTORN GÅR OJÄMNT:

1. Tändstiftet felaktigt eller har felaktigt gnistgap.
2. Smutsig luftrenare.

MOTORN ÖVERHETTAD:

1. Tändstiftet har felaktigt gnistgap.
2. Smutsig luftrenare.
3. Smutsiga kylflänsar.
4. Låg oljenivå.
5. Kylfläkten är igensatt av gräs, löv etc.

KRAFTIGA VIBRATIONER:

1. Kniven eller motorn har lossnat.
2. Kniven obalanserad.

9. TAKUUEHDOT

TAKUUEHDOT

1. Takuu alkaa siitä päivästä, jolloin tuote on toimitettu käyttäjän käyttöön.
2. Takuuaika on yksityiskäytössä 24 kk ja ammattikäytössä 12 kk.
3. Takuun edellytyksenä on, että takuukortti kaikilta osin täytettynä toimitetaan maahantuojalle **VÄLITTÖMÄSTI** kaupan tapahduttua. Takuuta koskevat asiat on esitettävä myyjälle tai huoltokorjaamolle heti vian ilmestyttyä. Mikäli kysymyksessä on aine- tai valmistusvika, osa vaihdetaan veloitusetta.
4. Korjauksen yhteydessä suoritettavat pesut ja puhdistukset, öljyt sekä bensiini eivät sisälly takuutyökustannuksiin, eli asiakas on velvollinen nämä maksamaan.
5. Takuu raukeaa, jos todetaan, että tuotteessa on käytetty muita kuin alkuperäisiä varaosia. Takuu ei myöskään koske vaurioita, jotka ovat aiheutuneet normaalista kulumisesta, väärästä käytöstä, virheellisestä tai laiminlyödyistä huolloista.

9. GARANTIVILLKOR

GARANTIVILLKOR

1. Garantin träder i kraft f.o.m. den dag då produkten är levererad till förbrukaren.
2. Garantitiden är vid privatbruk 24 mån. och vid professionelltbruk 12 mån.
3. För att garantin skall vara i kraft fordras det att garantikortet är fullständigt ifyllt, samt att det är levererat till importören. Garantiärenden bör framföras till försäljaren eller serviceverkstaden genast då felet uppenbarat sig. Om det är frågan om material- eller fabriksfel, repareras felet utan debitering.
4. Rengöring och tvätt av produkten samt bensin och olja som använts under garantireparationen hör inte till garantin, utan kunden bör stå för dessa kostnader.
5. Garantin upphör, om det framgår att i produkten använts reservdelar som inte är original. Garantin gäller inte vid sådana fall att felet i produkten uppenbarligen beror på ett normalt slitage, felaktig eller försummad skötsel.

10. TEKNISET TIEDOT

TEKNISET TIEDOT

MALLIT	HRG 465CP	HRG 465CS
YLEISTÄ		
Mitat pit x lev x kork (mm)	1535 x 525 x 1100	
Kuivapaino (kg)	27	31
Leikkuuleveys	460	
Leikkuukorkeus	30 - 75	
Ruohopussin tilavuus (l)	55	
Äänitaso 81/105/EEC:n mukaan	84 dB (A)	
Äänitaso 84/538/EEC:n mukaan	96 dB (A)	
Värinän mittausarvo seuraavan määr. mukaan EN 1033/1993	14 m/s ²	
MOOTTORI		
Tyyppi	GCV 135	
Sylinteritilavuus (cm ³)	135	
Moottorin kierrosluku (min ⁻¹)	2900	
Polttoaine	lyijytön 95 okt.	
VAIHTEISTO		
Ajonopeus km/h	-	4

10. TEKNISKA DATA

TEKNISKA DATA

MODELL	HRG 465CP	HRG 465CS
ALLMÄNT		
Mått längdxbreddxhöjd (mm)	1535 x 525 x 1100	
Torrvtikt (kg)	27	31
Klippbredd	460	
Klipphöjd st (mm)	30 - 75	
Gräsuppsamlarens volym (l)	55	
Ljudnivå enligt 81/105/EEC	84 dB (A)	
Ljudnivå enl. 84/538/EEC	96 dB (A)	
Vibrationsnivå enligt EN 1033/1993	14 m/s ²	
MOOTORI		
Typ	GCV 135	
Cylindervolym (cm ³)	135	
Varvtal (min ⁻¹)	2900	
Bränsle	blyfri 95 okt.	
TRANSMISSION		
Körhastighet	-	4



ALKUPERÄISVARAOSIA

HONDAN OMISTAJA TIESITKÖ ...

Tämä merkki takaa Sinulle
palvelun, laadun ja takuun.

Valtuutetulta Honda-jälleenmyyjältä
saat ainoastaan alkuperäisvaraosia.



OY BRANDT AB
Tuupakantie 4, 01740 VANTAA
Puh. (09) 895 501, Fax 878 5276

TEKNINEN PUHELINNEUVONTA: 0600-18601 (hinta 11,90/min + ppm). Pidätämme oikeuden hinnanmuutokseen.