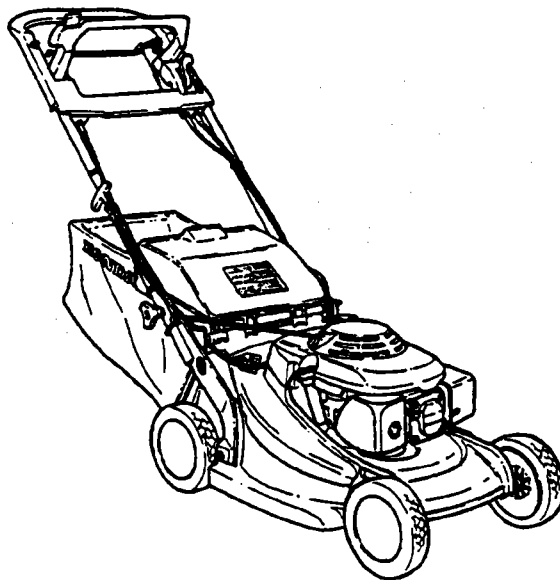


# HONDA

**RUOHONLEIKKURI  
KÄYTTÖ- JA HUOLTO-OHJEET**

**HRB475**



**GRÄSKLIPPARE  
BRUKS OCH SERVICE ANVISNINGAR**

 **BRANDT**

## SISÄLLYSLUETTELO

	Sivu
Yleistä	3
Työsuojeluhallituksen turvallisuusohjeet	4
1. TURVALLISUUSOHJEITA	5 - 6
2. KONEEN PÄÄOSAT	7 - 8
3. RUOHONKOKOOJAN KOKOONPANO	9
4. HALLINTALAITTEET	
Kaasuvipu	10
Leikkuuterän kytkin	11
Ajokytkimen vipu	12
5. KÄYTTÖOHJEITA	13 - 14
6. TOIMENPITEET ENNEN MOOTTORIN KÄYNNISTYSTÄ	
Tarkista moottoriöljyn määrä	15 - 16
Tarkista polttoainemäärä	17 - 18
Tarkista ilmanpuhdistin	19
Tarkista terän kunto	20 - 22
Leikkuukorkeuden säätö	23 - 24
Ruohonkokoaja	25
Ohjausaisan korkeuden säätö	26
7. MOOTTORIN KÄYNNISTÄMINEN JA PYSÄYTTÄMINEN	
Moottorin käynnistäminen	27 - 29
Moottori ei käynnisty	30
Moottorin pysäyttäminen	31
8. RUOHONKOKOOJAN PUHDISTAMINEN	32
9. KULJETUS/SÄILYTYS	
Kuljetus	33
Lastaus	34
Valmistelut varastointia varten	35 - 36
Toimenpiteet pitkäaikaisen varastoinnin jälkeen	37 - 38
10. HUOLTO	
Huoltotaulukko	39
Moottoriöljyn vaihto	41 - 42
Ilmanpuhdistimen huolto	43
Sytytystulppa	44
Leikkuuterän irroitus ja teroittaminen	45
Kaasuvaijerin säätö	46
Ajokytkinkahvan vällys	47
Leikkuuterän hallintakahvan vällys	48
Kipinäsammutin	49
Kaasuttimen säätö	50
Keskipakoissäättimen säätö	51
Venttiilien säätö	52
Sytytyspuola	53
Vianetsintä	54
11. TEKNISET TIEDOT	56
12. KIRISTYSMOMENTIT	57
13. TAKUUEHDOT	58

## INNEHÅLLSFÖRTECKNING

	Sida
Allmänt	3
Arbetskyddsstyrelsens säkerhetsföreskrifter	4
1. SÄKERHETSFÖRESKRIFTER	6
2. MASKINENS HUVUDELAR	7 - 8
3. MONTERING AV GRÄSUPPSAMLAREN	9
4. MANÖVRERING	
Gasreglage	10
Knivkoppling	11
Drivkoppling	12
5. BRUKSANVISNINGAR	13 - 14
6. ÅTGÄRDER FÖRE START AV MOTORN	
Kontrollera oljenivån	15 - 16
Kontrollera bränslenivån	17 - 18
Kontrollera luftrenaren	19
Kontrollera kniven	20 - 22
Justering av klipphöjden	23 - 24
Gräsuppsamlaren	25
Höjjustering av styrskalmen	26
7. START OCH STOPP AV MOTORN	
Start av motorn	27 - 29
Motorn startar inte	30
Stopp av motorn	31
8. RENGÖRING AV GRÄSUPPSAMLAREN	32
9. TRANSPORT/FÖRVARING	
Transport	33
Lastning	34
Åtgärder vid förvaring av klipparen	35 - 36
Åtgärder efter förvaring av klipparen	37 - 38
10. SERVICE	
Serviceschema	40
Byte av motorolja	41 - 42
Luftrenaren	43
Tändstift	44
Borttagning och slipning av kniven	45
Justering av gasvajern	46
Reglaget för drivkoppling	47
Reglaget för knivbroms	48
Gnistdämpare	49
Förgasarens justering	50
Regulatorns justering	51
Justering av ventilspelet	52
Tändspolen	53
Felsökning	55
11. TEKNISKA DATA	56
12. ÅTDRAGNINGSMOMENT	57
13. GARANTIVILLKOR	58

Kiitämme Sinua HONDA-ruohonleikkurin ostamisesta.

Tämä käyttöohjekirja sisältää HONDA-ruohonleikkurin turvallisuus-, käyttö- ja huolto-ohjeet.

Lue erityisen huolellisesti tekstit, joita edeltävät seuraavat sanat:

**VAROITUS !** Ohjeiden laiminlyömisestä saattaa olla seurauksena vakava loukkaantuminen.

**HUOMAUTUS !** Ohjeiden laiminlyömisestä saattaa olla seurauksena loukkaantuminen tai laitevaurio.

**HUOMIO !** Saat hyödyllistä tietoa.

Jos ongelmia ilmenee tai Sinulla on kysyttävää ruohonleikkurista, ota yhteyttä valtuutettuun HONDA-kauppiaaseesi.

**VAROITUS !**

- \* Honda-ruohonleikkuri on turvallinen ja käyttövarma, kun sitä käsitellään käyttöohjeita noudattaen.
- \* Lue tämä käyttöohjekirja huolellisesti ja ymmärtäen ennen ruohonleikkurin käyttöönottoa.
- \* Käyttö- ja huolto-ohjeiden laiminlyömisestä saattaa olla seurauksena loukkaantuminen tai laitevaurio.

Copyright Oy Brandt Ab. Osittainenkin julkaiseminen ja jäljentäminen sallittu vain Oy Brandt Ab:n luvalla.

Vi tackar Dig för att Du köpt en HONDA-gräsklippare.

Denna instruktionsbok innehåller säkerhets-, bruks- och serviceinstruktioner för Honda-gräsklippare.

Bekanta Dig med texten i boken och iaktta noggrant i synnerhet medföljande anmärkningar efter text.

**WARNING !** Vid försummande av instruktionerna är det risk för allvarlig skada.

**ANMÄRKNING !** Vid försummande av instruktionerna är det risk för skada.

**OBS !** Ger Dig nyttig information.

Om det uppstår problem eller Du har något oklart omgående gräsklipparen, tag kontakt med Din Honda-återförsäljare.

**WARNING !**

- \* Honda-gräsklipparen är säker och driftsäker, om Du sköter den enligt instruktionsboken.
- \* Läs igenom denna instruktionsbok så att Du förstår den innan Du tar i bruk klipparen.
- \* Vid försummande av instruktionerna i instruktionsboken finns det risk för allvarliga skador.

Copyright Oy Brandt Ab. Även delvis publicering och kopiering endast med lov av Oy Brandt Ab.

## TYÖSUOJELUHALLITUKSEN TURVALLISUUSOHJEET

---

Varoitusohjeet moottorikäyttöisen vaakasuorassa pyörivin terin varustetun ruohonleikkuukoneen käyttäjälle. Jokaisen konetta käyttävän henkilön tulee tarkkaan perehtyä näihin ohjeisiin.

1. Älä kosketa kädellä tai jalalla pyörivää terää. Älä koskaan vie kättäsi ruohonpoistoaukkoon.
2. Älä liikuta terää, ennenkuin olet irroittanut sytytystulpan johtimen tulpasta. Terän kiertäminen saattaa aiheuttaa moottorin käynnistymisen.
3. Älä poistu koneen luota, ennenkuin olet pysäyttänyt sen moottorin.
4. Moottorin kierrosluvun säätäjää ei saa tehdä toimintakyvyttömäksi.
5. Älä täytä polttoainesäiliötä moottorin ollessa kuuma.
6. Älä koskaan salli lasten käyttää konetta tai olla sen läheisyydessä, kun itse käytät sitä.
7. Mitä vähemmän henkilöitä on koneen läheisyydessä, sitä pienempi on vaara, että terästä mahdollisesti sinkoava kivi tai muu esine vahingoittaa jotakuta.
8. Pidä ruuhokenttä mahdollisimman puhtaana kivistä ja muista esineistä, jotka saattavat singota koneesta. Vältä ajoa sorakäytävän yli.
9. Kerro jokaiselle käyttäjälle, mitkä vaarat koneesta voivat aiheutua ja miten tapaturmat voidaan välttää.

## ARBETSSKYDDSTYRELSENS SÄKERHETSFÖRESKRIFTER

---

Säkerhetsföreskrifter för motorgräsklippare med horisontellt roterande kniv.  
Varje person som kör maskinen skall noggrant läsa dessa anvisningar.

1. Håll händer och fötter borta från den roterande kniven. Stick aldrig in handen i utkastaröppningen, om det finns en sådan.
2. Rör inte kniven, förrän du har kopplat bort tändkabeln från tändstiftet. En vridning av kniven kan starta motorn.
3. Lämna inte maskinen, förrän du har stannat motorn.
4. Motorns varvtalsregulator får inte sättas ur funktion.
5. Fyll inte på bränsle, när motorn är varm.
6. Tillåt aldrig barn att köra maskinen eller vara i närheten, när du kör maskinen.
7. Ju färre personer som vistas i närheten av maskinen, desto mindre är risken att någon blir skadad av en sten eller annat hårt föremål som kniven kan kasta ut.
8. Håll gräsmattan möjligast ren från stenar eller andra föremål som kunna kastas ut från maskinen. Undvik att köra över grusgångar o.d.
9. Tala om för varje person som vill köra maskinen, vilka riskerna är och hur olycksfall undvikas.

## 1. TURVALLISUUSOHJEITA

---

**VAROITUS !** Opettele turvallisuus- ja varoitusohjeet ennen kuin alat käyttää ruohonleikkuria.

\* Opettele pysäyttämään moottori nopeasti ja käyttämään kaikkia hallintalaitteita. Älä anna kenenkään käyttää ruohonleikkuria ilman perusteellisia ohjeita.

\* Ruohonleikkuria ei saa käyttää ilman takasuojusta.

\* Pysäytä moottori ja irroita sytytystulpan johdin tulpasta aina ennen koneen puhdistamista, huoltamista ja korjaamista. Terä on terävä ja vaarallinen; älä koskaan vie kättesi tai jalkaasi koneen alle moottorin käydessä.

\* Poista nurmikolta kivet, oksat ym. esineet ennen ruohonleikkuun aloittamista. Käytä konetta ainoastaan riittävässä valaistuksessa.

\* Suojaa itsesi pukeutumalla pitkiin housuihin ja asiallisiin jalkineisiin. Älä pidä väljiä vaatteita tai sandaaleja konetta käyttäessäsi.

\* Pysäytä moottori välittömästi, jos terä osuu johonkin esineeseen tai ruohonleikkuri alkaa täristä. Irrota sytytystulpan johdin tulpasta ja tutki, onko kone vaurioitunut. Vaurioituneen koneen käyttäminen voi lisätä tapaturmavaaraa.

\* Älä anna lasten tai lemmikkieläinten oleskella lähistöllä konetta käyttäessäsi. Älä anna lasten käyttää konetta.

\* Älä koskaan käytä moottoria sisätiloissa, joissa ei ole riittävää tuuletusta. Pakokaasu sisältää hengenvaarallista hiilimonoksidia.

\* Bensiini on erittäin tulenarka ja herkästi räjähtävä polttoaine. Pysäytä moottori polttoaineen lisäämisen ajaksi. Lisää polttoaine hyvin tuuletetussa paikassa. Vältä tupakointia, avotulta ja kipinöitä polttoaineen lisäämis- ja säilytyspaikan välittömässä läheisyydessä.

\* Älä lisää polttoainetta liikaa. Tarkista, että polttoainesäiliön korkki on suljettu kunnolla.

\* Varo läikyttämästä polttoainetta. Kaasuuntunut tai läikkynyt polttoaine leimahtaa herkästi. Ennen kuin käynnistät moottorin, kuivaa läikkynyt polttoaine ja anna polttoainekaasujen haihtua.

\* Äänenvaimennin kuumenee käytön aikana ja sen jäähtyminen kestää jonkin aikaa moottorin pysäyttämisen jälkeen. Varo koskettamasta kuumaa äänenvaimenninta. Anna moottorin jäähtyä ennen kuin viet koneen säilytystilaan.

\* Palovaaran välttämiseksi tyhjennä ruohonkokooja aina ennen koneen viemistä säilytystilaan. Älä jätä leikkuujätesäiliötä sisätiloihin tai rakennusten seinustoille; mädäntyvien kasvijätteen lämpötila kohoaa.

## 1. SÄKERHETSFÖRESKRIFTER

---

### VARNING !

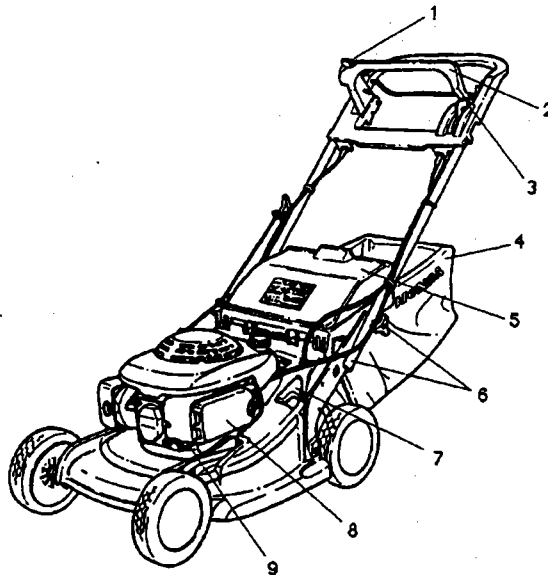
Bekanta Dig med säkerhets- och varningsföreskrifter innan Du börjar använda klipparen.

- \* Lär Dig att stanna motorn snabbt och att använda klipparens manövrering.
- \* Klipparen får inte användas utan bakskydd.
- \* Stanna motorn och lösgör tändstiftshatten från tändstiftet innan Du rengör, servar och reparerar maskinen. Bettet är vasst och farligt; för aldrig fot eller hand under maskinen då motorn går.
- \* Tag bort stenar, kvistar mm. från gräsmattan innan Du börjar klippa gräset.
- \* Skydda Dig genom att använda långbyxor och stadiga skor. Använd inte lösa, fladdrande kläder eller sandaler då Du använder klipparen.
- \* Stanna motorn genast om bettet tar i något främmande föremål eller om klipparen börjar skaka. Lösgör tändhatten från tändstiftet och kontrollera om maskinen är skadad. Om man använder en skadad maskin är det risk för olycksfall.
- \* Tillåt aldrig barn eller husdjur att vistas i närheten när Du kör maskinen. Låt inte heller barn köra maskinen.
- \* Använd aldrig motorn inomhus om ventilationen inte är tillräcklig. Avgaserna innehåller livsfarligt kolmonoxid.
- \* Bensin är mycket brandfarligt och lättantändligt ämne. Stanna motorn före påfyllning av bränsle. Se till att påfyllningen sker i väl ventilerad lokal samt att det inte finns öppen eld eller gnistor i närheten. Undvik även tobaksrökning under tankning.
- \* Fyll inte tanken för full (det skall inte vara bensin i tankhalsen). Se även till att tanklocket är ordentligt slutet efter tankning.
- \* Undvik spill. Om spill uppstår, torka upp ordentligt innan Du startar motorn.
- \* Ljuddämparen blir het under körning och svalnar långsamt efter bruk. Rör inte ljuddämparen när den är varm. Låt motorn kylas av innan Du för den till förvaringsutrymmet.
- \* Töm alltid gräsuppsamlaren innan Du för maskinen till förvaring - det minskar brandrisken. Töm aldrig gräsuppsamlarens innehåll inomhus eller bredvid husväggen. Temperaturen är alltid hög i kompostmaterial.

## 2. KONEEN PÄÄOSAT

---

1. LEIKKUUTERÄN KYTKIMEN KYTKENTÄNAPPULA
2. TERÄN KYTKINVIPU
3. KAASUVIPU JA POLTTOAINEHANAN KÄYTTÖVIPU
4. RUOHONKOKOOJA
5. RUOHONPOISTOAUKON SUOJUS
6. OHJAUSAISAN KORKEUDEN SÄÄDIN
7. LEIKKUUKORKEUDEN SÄÄDIN
8. ILMANSUODATIN
9. KAASUTIN



## 2. MASKINENS HUVUDELAR

---

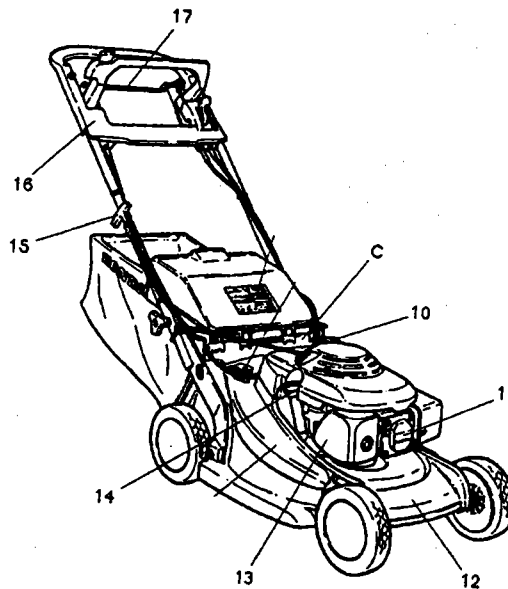
1. KNIVKOPPLINGENS KOPPLINGSKNAPP
2. KNIVKOPPLING
3. GASREGLAGE OCH BRÄNSLEKRANENS FJÄRREGLAGE
4. GRÄSUPPSAMLARE
5. UTKASTARSKYDD
6. SKALMENS HÖJDJUSTERING
7. HÖJDJUSTERINSSPAK
8. LUFTFILTER
9. FÖRGASARE



## 2. KONEEN PÄÄOSAT

---

- 10. POLTTOAINESÄILIÖN KORKKI
- 11. SYTYTYSTULPAN HATTU
- 12. LEIKKUUPESÄ
- 13. ÄÄNENVAIMENNIN
- 14. MOOTTORIÖLJYN TÄYTTÖTULPPA
- 15. KÄYNNISTINNARUKAHVA
- 16. OHJAUSAISA
- 17. AJOKYTKIMEN VIPU



## 2. MASKINENS HUVUDELAR

---

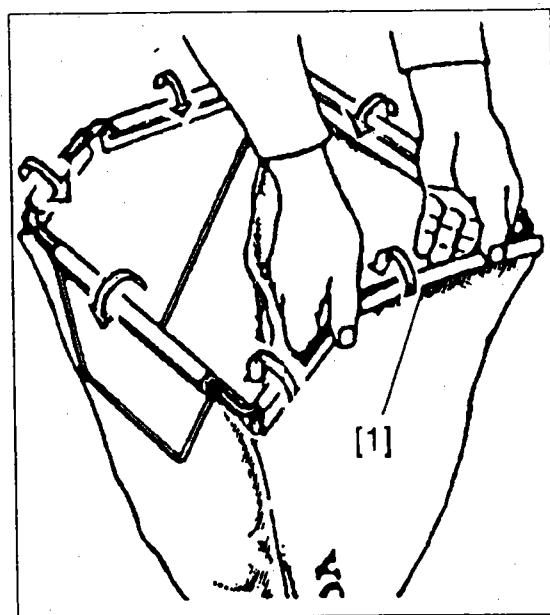
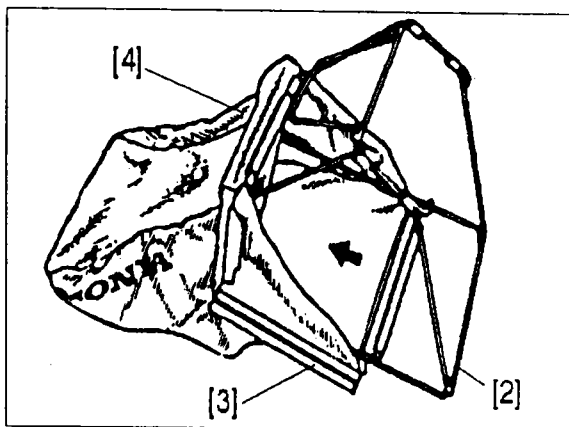
- 10. BRÄNSLETANKENS KORK
- 11. TÄNDSTIFTSHATT
- 12. KLIPPAR DÄCK
- 13. LJUDDÄMPARE
- 14. OLJEPÅFYLLNING, MOTOROLJA
- 15. STARTHANDTAG
- 16. SKALM
- 17. DRIVKOPPLING

### 3. RUOHONKOKOOJAN KOKOONPANO

---

1. Pujota säkkikehys (2) ruohosäkkiin (4) kuvan mukaan.
2. Kiinnitä ruohosäkin muovireunukset (3) kehykseen (1).

- 1 ja 2. SÄKKIKEHYS
3. MUOVIREUNUS
4. RUOHOSÄKKI



### 3. MONTERING AV GRÄSUPPSAMLARN

---

1. Montera säckramen (2) i säcken (4) enligt bild.
2. Sätt fast säckens plastkanter (3) i ramen (1).

- 1 o. 2. RAM
3. PLASTKANT
4. SÄCK

#### 4. HALLINTALAITTEET

---

##### **Kaasuvipu**

Kaasuvivun asennot:

KÄYNNISTIN (RIKASTIN)



TEHOKÄYNTI



TYHJÄKÄYNTI



PYSÄYTYS



1. Kaasuvipu/gasreglage

#### 4. MANÖVRERING

---

##### **Gasreglage**

Lägen:

START (CHOKE)



HÖG



LÅG



STOPP



#### 4. HALLINTALAITTEET

---

##### Leikkuuterän kytkin

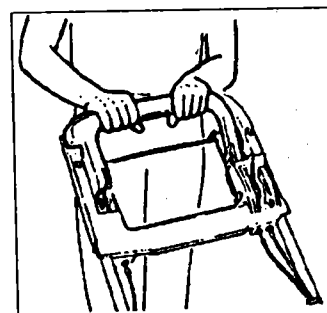
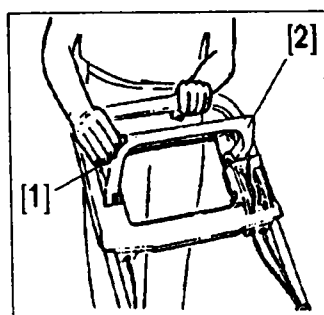
Terä pyörii teräkytkinvivun ollessa kytkettynä: samalla kun painat alas keltaisen nappulan vedät teräkytkinvivun ohjausaisaa vasten ja päästät sitten nappulan.

##### HUOMIO !

Teräkytkimen kytkeminen/vapauttaminen tulee aina suorittaa yhdellä nopealla teräkytkinvivun liikkeellä.

Teräkytkinvipu täytyy aina kytkeä/vapauttaa täydellisesti. Väliasento voi vaurioittaa teräkytkintä.

1. Keltainen nappula/  
gul knapp
2. Teräkytkinvipu/  
knivkoppling



#### 4. MANÖVRERING

---

##### Knivkoppling

Kniven roterar när man håller kopplingen intryckt mot handtaget. Tryck först ned den gula knappen varefter kopplingen förs mot handtaget.

##### OBS !

Koppling/frigöring av knivkopplingen bör alltid utföras med ett snabbt ingrepp.

Knivkopplingen bör alltid kopplas/frigöras fullständigt. Mellanlägen kan skada kopplingen.

## 4. HALLINTALAITTEET

---

### Ajokytkimen vipu

Ruohonleikkuri kulkee eteenpäin, kun ajokytkimen vipu painetaan ylösohjausaisaa vasten (ajokytkin kytkeytyy). Ruohonleikkuri pysähtyy, kun kytkinvipu päästetään.

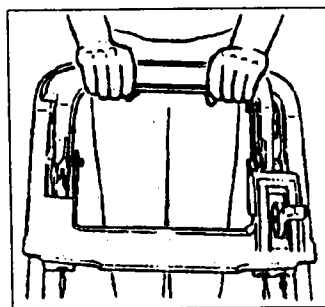
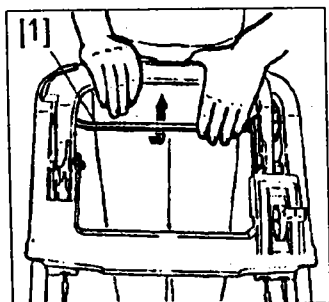
### HUOMAUTUS !

Ruohon leikattaessa:

- \* Kytke ensin teräkytkinvipu. Terän pitää olla puhdas ruhosta tms., jotta moottori saavuttaa nopeasti normaalin kierrosluvun.
- \* Kun moottori on saavuttanut normaalin kierrosluvun, kytke ajokytkimen vipu; moottori käy pehmeästi ja tehokkaasti.

Välttääksesi kytkimen luistamisen purista teräkytkinvipu aina täysin ohjausaisaa vasten leikkaamisen aikana ja sääteäessäsi nopeutta.

### 1. Ajokytkimen vipu/drivkoppling



## 4. MANÖVRERING

---

### Drivkoppling

Klipparen går framåt då drivkopplingen förs mot handtaget. Klipparen stannar då drivkopplingen frigöres.

### ANMÄRKNING !

Då gräset klippes:

- \* Koppla först in knivkopplingen. Kniven bör vara ren från gräs mm. så att motorn snabbt tar upp normalt varvtal.
- \* Då motorn har uppnått normalt varvtal koppla in drivkopplingen. Tryck ned knivkopplingen mot handtaget så att Du undviker onödigt slitage på knivkopplingen.

## 5. KÄYTTÖOHJEITA

---

Seuraavat ohjeet ja neuvot auttavat Sinua käyttämään Honda-ruohonleikkuria mahdollisimman turvallisesti. Ole varovainen ja huolellinen käyttäessäsi ruohonleikkuria.

### VAROITUS !

- \* Ole erityisen varovainen leikatessasi epätasaista tai vaikeakulkuista nurmikkoa. Ruohonleikkuria saattaa kallistua, ja paljastunut terä voi singota piilossa olleen kiven tms. Ruohonleikkurin kaikkien pyörien on oltava maassa.
- \* Leikkaa rinteet poikittaissuunnassa. Älä leikkaa erittäin jyrkkiä rinteitä.
- \* Ohjaa ruohonleikkuria ohjausaisalla; älä jalalla leikkuupesää painaen.
- \* Pidä luja ote ohjausaisasta ja kävele, älä koskaan juokse. Älä hidastele ruohonleikkurin takana tai vedätä sillä itseäsi.

### HUOMAUTUS !

Ole erityisen huolellinen leikatessasi kiinteiden esteiden lähellä estääksesi terän osumasta niihin. Älä koskaan aja tarkoituksellisesti minkäänlaisen esineen yli.

Pysäytä välittömästi moottori terän osuttua johonkin esteeseen tai ruohonleikkurin alettua tärinästä. Irroita sytytystulpan johdin tulpasta sekä tarkasta mahdollinen vaurio.

## 5. BRUKSANVISNINGAR

---

Följande anvisningar och råd hjälper Dig att använda Honda-klipparen så säkert som möjligt. Var försiktig och omsorgsfull då Du använder klipparen.

### VARNING !

- \* Var speciellt försiktig då Du klipper högt gräs eller en ojämn gräsmatta. Klipparen kan luta sig och bettet kan slunga ut en sten eller något annat som är "gömt" i gräsmattan. Se till att klipparens alla hjul är alltid fast i marken.
- \* Klipp sluttningar på tvären. Klipp inte i branta sluttningar.
- \* Styr klipparen med styrhandtaget, inte med hjälp av foten genom att trycka på klipparens däck.
- \* Håll ett hårt grepp om styrhandtaget samtidigt som Du går efter klipparen - spring inte. Bromsa inte upp klipparens gång eller låt inte klipparen dra Dig.

### ANMÄRKNING !

Var speciellt försiktig då Du klipper vid fasta föremål så att inte kniven träffar föremålen. Kör aldrig över något föremål.

Stanna motorn genast då kniven träffat något föremål eller om klipparen börjar vibrera. Lösgör tändhatten från tändstiftet och kontrollera möjlig skada.

## 5. KÄYTTÖOHJEITA

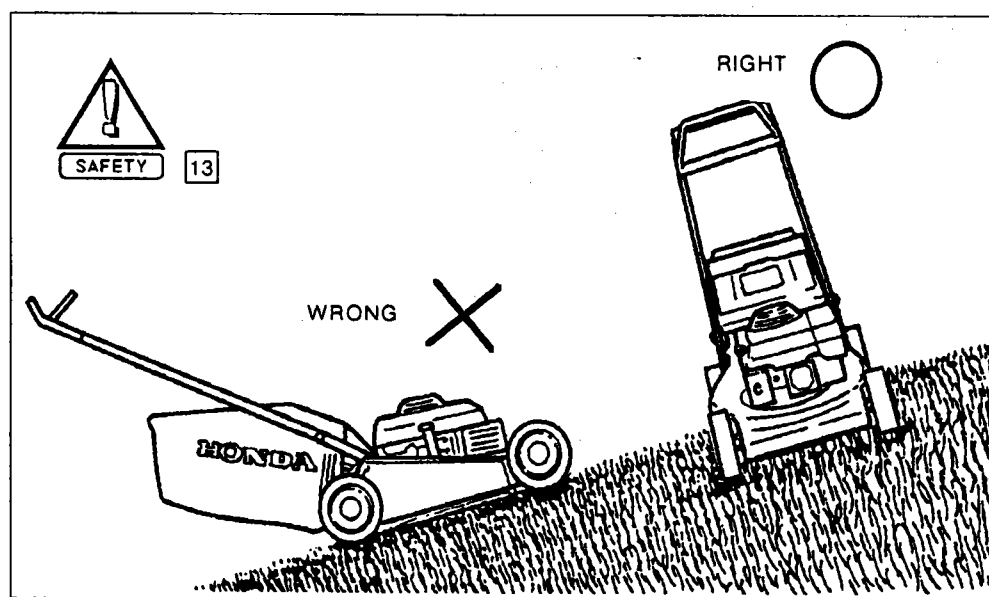
---

Kun leikkaat epätasaista ruohokenttää, vähennä kaasua.  
Pidä hyvin lujasti ohjausaisasta kiinni ja tarkkaile askeleitasi.

rinteessä leikkaaminen/  
vid klippning i sluttning

O = oikein/rätt

X = väärin/fel



## 5. BRUKSANVISNINGAR

---

Då Du klipper ojämna gräsmattor, kör med mindre gaspådrag, håll hårt i styrhandtaget och se efter var Du sätter dina steg.

## 6. TOIMENPITEET ENNEN MOOTTORIN KÄYNNISTYSTÄ

---

Suorita seuraavat toimenpiteet joka kerta, ennen kuin alat käyttää ruohonleikkuria.

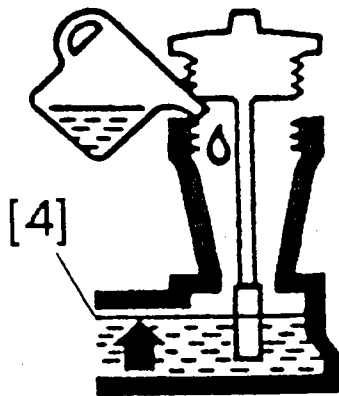
### VAROITUS!

Aseta ruohonleikkuri tasaiselle alustalle moottori pysäytettynä ja sytytystulpan johdin tulpasta irroitettuna tarkistuksen ajaksi.

#### 1. Tarkista moottoriöljyn määrä.

Aseta leikkuri tasaiselle alustalle, irrota öljyntäyttöaukon korkki ja puhdista mittatikku. Mittaa öljyn määrä. (Mitattaessa ei öljytikkua kierretä kiinni.) Jos tarpeen, täytä öljyä ylärajaan asti. Älä täytä liikaa öljyä, silloin moottori savuttaa ja teho laskee.

Moottorin öljytilavuus: 0,6 l



## 6. ÅTGÄRDER FÖRE START AV MOTORN

---

Gör följande åtgärder varje gång innan Du tänker använda klipparen.

### VARNING !

Före kontroll:

Ställ klipparen på ett rakt horisontellt underlag med motorn stoppad och tändhatten löstagen från stiftet.

#### 1. Kontrollera oljenivån

Ställ klipparen horisontellt. Tag bort oljepåfyllningspluggen enligt bilden. Fyll på med rekommenderad olja till märket på oljestickan. Fyll inte på för mycket. För mycket olja resulterar i sämre dragkraft och att motorn ryker. För lite olja ger ett onormalt slitage.

Oljevolym i motorn: 0,6 l



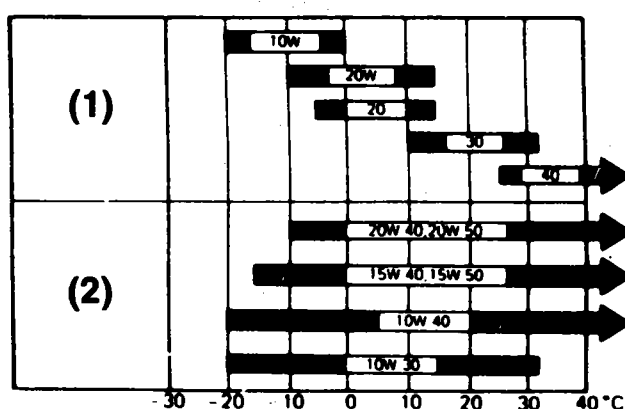
## 6. TOIMENPITEET ENNEN MOOTTORIN KÄYNNISTYSTÄ

Käytä SG- tai SF-luokituksen laatuvaatimukset täyttävää moottoriöljyä. SAE 10W-40 on yleensä suositeltavaa kaikissa olosuhteissa. Ks. taulukko.

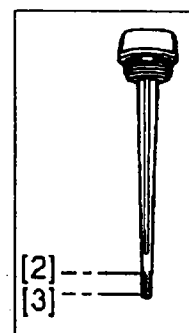
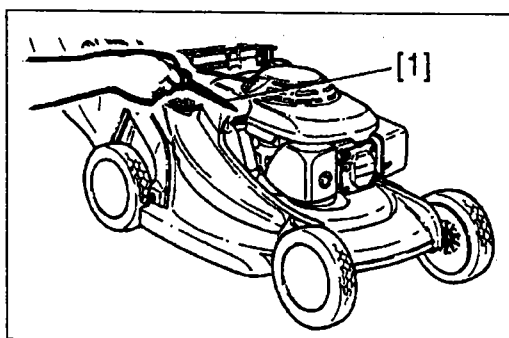
**HUOM !**

Moottorin käyttäminen liian vähäisellä öljymäärällä voi aiheuttaa vakavia vaurioita.

1. Yksiasteöljy/engradsolja
2. Moniasteöljy/flergradsolja



1. Mittatikku/oljesticka
2. Yläraja/max. nivå
3. Alaraja/min. nivå



## 6. ÅTGÄRDER FÖRE START AV MOTORN

Använd SG eller SF klassificerad motorolja.

Använd motorolja av året-runt typ, SAE 10W-40. Se tabell.

**OBS !**

Motoroljan är en betydelsefull faktor som påverkar motorns gång och livslängd.

## 6. TOIMENPITEET ENNEN MOOTTORIN KÄYNNISTYSTÄ

---

### 2. Tarkista polttoainemäärä

Tarkista polttoainemäärä ja tarvittaessa täytä polttoainesäiliö. Älä koskaan käytä bensiinin ja öljyn seosta tai epäpuhdasta bensiiniä. Älä päästä likaa, pölyä tai vettä polttoainesäiliöön. Sulje polttoainesäiliön korkki huolellisesti polttoaineen lisäämisen jälkeen.

**KÄYTÄ PUHDASTA, LYIJYTÖNTÄ TAI VÄHÄLYIJYISTÄ BENSIINIÄ.**

#### VAROITUS !

- \* Bensiini on erittäin tulenarkaa ja räjähdysherkkää tietyissä olosuhteissa.
- \* Lisää bensiiniä hyvin tuuletetussa paikassa ja pysäytä moottori lisäämisen ajaksi. Vältä tupakointia, avotulta ja kipinöitä bensiinin lisäämis- ja säilytyspaikan välittömässä läheisyydessä.
- \* Älä lisää bensiiniä liikaa. Varmista bensiinin lisäämisen jälkeen, että polttoainesäiliön korkki on sulkeutunut kunnolla.
- \* Vältä bensiinin läikyttämistä. Kaasuuntunut tai läikkynyt bensiini leimahtaa herkästi. Jos bensiiniä on päässyt läikkymään, pyyhi se pois, ennen kuin käynnistät moottorin.
- \* Vältä toistuvaa tai pitkäaikaista ihokosketusta bensiiniin ja kaasuuntuneen bensiinin hengittämistä. Säilytä lasten ulottumattomissa.

## 6. ÅTGÄRDER FÖRE ST ART AV MOTORN

---

### 2. Kontrollera bränslenivån

Kontrollera bränslenivån och fyll på vid behov. Använd aldrig oljeblandad eller oren bensin. Se till att det inte kommer smuts, damm eller vatten in i tanken. Slut tanklocket ordentligt efter påfyllning.

**ANVÄND REN, BLYFRI ELLER LÅG BLYHALTIG BENSIN.**

#### VARNING !

- \* Bensin är mycket brandfarligt och explosivt under vissa förhållanden.
- \* Påfyllning bör ske i väl ventilerade lokaler med motorn stoppad. Se till, att det inte finns öppen eld eller gnistor i närheten.
- \* Undvik spill. Om spill uppstår, torka upp ordentligt innan motorn startas.
- \* Fyll inte tanken för full. (Det skall inte vara bensin i tankhalsen.)
- \* Efter påfyllning, sätt tillbaka tanklocket ordentligt.
- \* Undvik att få hudkontakt med bensin. Undvik att andas in bensinångor. Förvaras utom räckhåll för barn.

## 6. TOIMENPITEET ENNEN MOOTTORIN KÄYNNISTYSTÄ

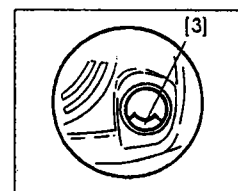
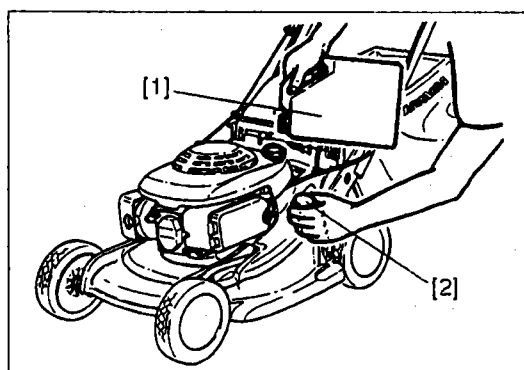
---

### HUOMIO !

Bensiinin korvikeaineiden käyttäminen on kielletty. Ne saattavat vaurioittaa polttoainejärjestelmän osia.

Polttoainesäiliön tilavuus: 1,0 l

1. Bensiinikannu/bensinkanna
2. Täyttöaukko/päylyningsneck
3. Yläraja/max. nivå



## 6. ÅTGÄRDER FÖRE START AV MOTORN

---

### OBS !

Tillsatsämnen samt annat bränsle än bensin får inte användas. De kan skadliggöra bränslesystemets delar.

Bränsletankens volym: 1,0 l

## 6. TOIMENPITEET ENNEN MOOTTORIN KÄYNNISTYSTÄ

---

### 3. Tarkista ilmanpuhdistin

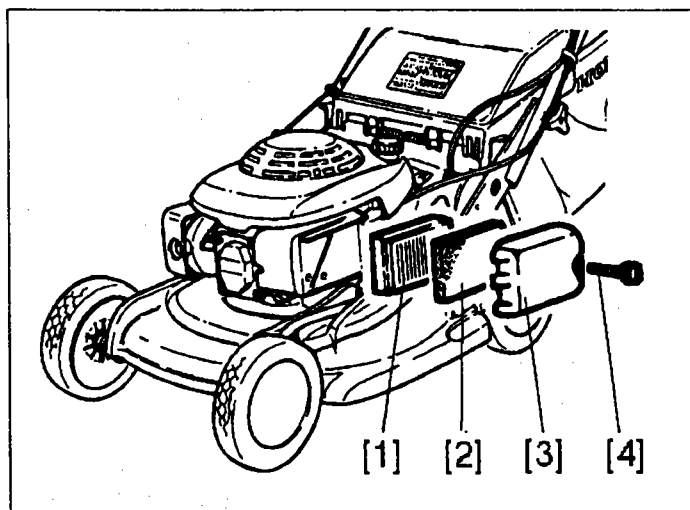
Tarkista ilmansuodattimet. Jos suodattimet ovat likaiset, puhdista ne sivulla 46 olevien ohjeiden mukaan.

**HUOMIO !**

\* Asenna ilmanpuhdistimen kansi huolellisesti takaisin paikalleen. Kansi ei pysy paikallaan, jos sen kiinnitysruuvi on kiristetty huolimattomasti; seurauksena on moottorin käyntihäiriöitä.

\* Älä koskaan käytä moottoria ilman ilmanpuhdistinta. Moottorin käyttämisestä ilman ilmanpuhdistinta on seurauksena moottorin ennenaikainen kuluminen.

1. Paperisuodatin/pappersfilter
2. Vaahtomuovisuodatin/skumfilter
3. Kansi/lock
4. Kiinnitysruuvit/skruv



## 6. ÅTGÄRDER FÖRE START AV MOTORN

---

### 3. Kontrollera luftrenaren

Kontrollera och rengör luftrenaren om den är smutsig. Utför åtgärden enligt sidan 46.

**OBS !**

\* Montera luftrenarens lock ordentligt på plats. Locket hålls inte på plats om dess fastsättningsskruv är dåligt åtdragen. Följden är motorns driftstörningar.

\* Använd aldrig motorn utan luftfilter. Vid bruk av motorn utan luftrenare uppstår det onormalt slitage av motorn.

## 6. TOIMENPITEET ENNEN MOOTTORIN KÄYNNISTYSTÄ

---

### 4. Tarkista terän kunto

Tarkasta, onko terä vaurioitunut tai paljon kulunut.

#### VAROITUS !

Irroita sytytystulpan johdin tulpasta ennen terän tarkastamista; moottori saattaa käynnistyä terää liikuttaessa. Terä on terävä; käytä vahvoja käsineitä.

- A. Pysäytä moottori.
- B. Irroita sytytystulpan johdin tulpasta.
- C. Kallista ruohonleikkuri kyljelleen siten, että kaasutinpuoli on ylhäällä.

#### HUOMAUTUS !

Älä koskaan kallista ruohonleikkuria siten, että kaasutinpuoli on alhaalla. Moottorin käynnistäminen tuottaa vaikeuksia, jos ruohonleikkuri on ollut kallistettuna vasemmalle kyljelleen (kaasutinpuoli alhaalla).

## 6. ÅTGÄRDER FÖRE START AV MOTORN

---

### 4. Kontrollera kniven

Kontrollera om kniven är sliten.

#### VARNING !

För att vara säker på att motorn inte startar oavsiktligt, tag bort tändkabeln från tändstiftet. Kniven är vass, använd därför tjocka handskar.

- A. Stanna motorn.
- B. Lösgör tändhatten från stiftet.
- C. Lägg klipparen på sidan så att förgasaren är uppe.

#### ANMÄRKNING !

Sväng aldrig klipparen med förgasaren neråt. Motorn är svårtstartad om klipparen varit svängd på vänster sida.

## 6. TOIMENPITEET ENNEN MOOTTORIN KÄYNNISTYSTÄ

---

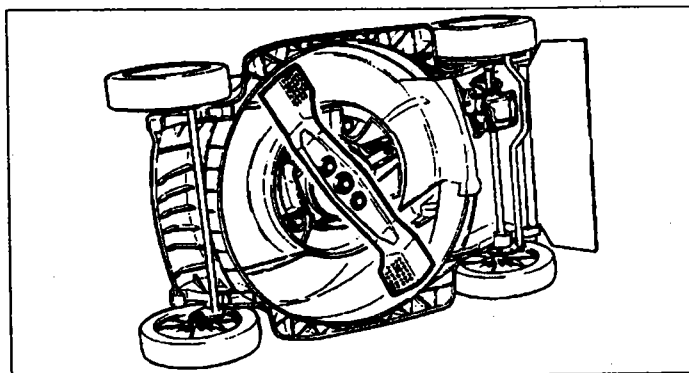
### VAROITUS !

Leikkamisen aikana koneen alta sinkoutuva terästä irronnut kappale voi aiheuttaa vakavan tapaturman.

- \* Älä koskaan käytä ruohonleikkuria, jonka terä on kulunut tai vaurioitunut.
- \* Älä koskaan käytä ruohonleikkuria, jonka terässä on murtumia tai terä on pykälöitynyt ylhäältä takareunan tyvestä.

### HUOMAUTUS !

- \* Käytä aina alkuperäisiä teriä.
- \* Vältä terän heikkenemisen, tasapainottomuuden tai huonontuneen leikkuutehon, kun teroitat terän valtuutetulla Honda-ruohonleikkurikauppialla.



## 6. ÅTGÄRDER FÖRE START AV MOTORN

---

### VARNING !

Metallbitar från kniven som slungas ut under maskinen vid klippning kan förorsaka allvarliga skador.

- \* Använd aldrig klippare, vars kniv är sliten eller skadad.
- \* Använd aldrig klippare, vars kniv har frakturer eller stort slitage på den uppböjda bakre kanten.

### ANMÄRKNING !

- \* Använd alltid Honda original kniv.
- \* Du undviker fel såsom svaghet, obalans eller sämre klippegenskaper om Du låter din Honda återförsäljare vässa kniven.

## 6. TOIMENPITEET ENNEN MOOTTORIN KÄYNNISTYSTÄ

---

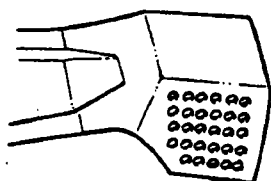
D. Tarkasta terän kunto ja vaihda uusi terä tarvittaessa.

**HUOMIO !**

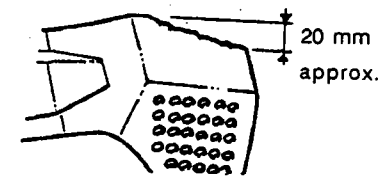
Terä kuluu normaalia nopeammin, jos ruohonleikkurilla ajetaan hiekkaisia alueita. Terän kunto pitää tarkastaa usein.

E. Tarkista, että terän kiinnityspultit ovat kunnolla kiristetyt.

Kiinnityspulttien kiristysmomentti: 50 - 60 Nm



Normaali/normal



Loppuunkulunut/slutslitet

## 6. ÅTGÄRDER FÖRE START AV MOTORN

---

D. Kontrollera knivens skick och byt vid behov.

**OBS !**

Kniven slits onormalt snabbt, om klipparen körs på sandiga områden. Knivens skick bör kontrolleras ofta.

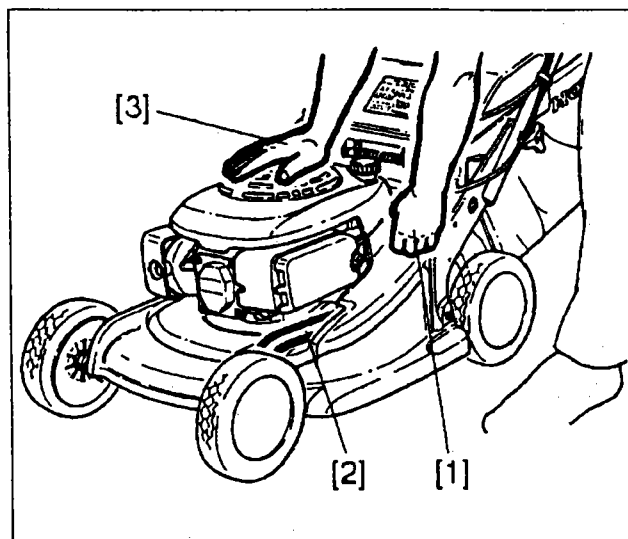
E. Kontrollera att knivens bultar är ordentligt åtdragna.

Knivbultarnas åtdragningsmoment: 50 - 60 Nm

## 6. TOIMENPITEET ENNEN MOOTTORIN KÄYNNISTYSTÄ

### 5. Leikkuukorkeuden säätö

1. Pysäytä moottori.
2. Nosta vipu (1) ylös ja pidä se ylhäällä.
3. Paina (3) tai nosta leikkuria, jotta haluttu leikkuukorkeus asettuisi paikalleen. Leikkuukorkeuden asento (7 kpl) näkyy vasemman etupyörän takaa (2). Katso taulukosta haluttu asento/korkeus. Säädön jälkeen paina nostovipu (1) takaisin alas.



Asento/ ställning		1	2	3	4	5	6	7
		Korkeus/ höjd						
mm		13	19	28	40	51	63	74
tuumaa/tum		1/2	3/4	1	1 1/2	2	2 1/2	3

## 6. ÅTGÄRDER FÖRE START AV MOTORN

### 5. Justering av klipphöjden

Vidta följande åtgärder när Du justerar klipphöjden:

1. Stanna motorn.
2. Lyft spaken (1) för justering och håll den uppe.
3. Tryck (3) eller lyft klipparen för att få rätt klipphöjd. Klipphöjden (7 st) är märkt på stången (2) vid vänstra framhjulet. I tabellen kan du se den lämpliga klipphöjden. Efter justering för ner spaken (1).



## 6. TOIMENPITEET ENNEN MOOTTORIN KÄYNNISTYSTÄ

---

### VAROITUS !

- \* Moottorin täytyy olla pysäytettynä leikkuukorkeuden säätämisen aikana.
- \* Varo koskettamasta äänenvaimenninta korkeutta säätäessäsi.
- \* Äänenvaimennin pysyy kuumana jonkin aikaa moottorin pysäyttämisen jälkeen.
- \* Pysäytä moottori ja säädä leikkuukorkeus korkeimpaan asentoon ennen siirtymistä toiseen leikkuupaikkaan.

## 6. ÅTGÄRDER FÖRE START AV MOTORN

---

### VARNING !

- \* Motorn bör vara stoppad innan klipphöjden justeras.
- \* Rör inte vid ljuddämparen då Du justerar klipphöjden.
- \* Ljuddämparen är het även efter det att motorn är stoppad.
- \* Stanna motorn och justera klipphöjden till max. nivå innan du kör den till ett annat klippområde.

## 6. TOIMENPITEET ENNEN MOOTTORIN KÄYNNISTYSTÄ

---

### 6. Ruohonkokoaja

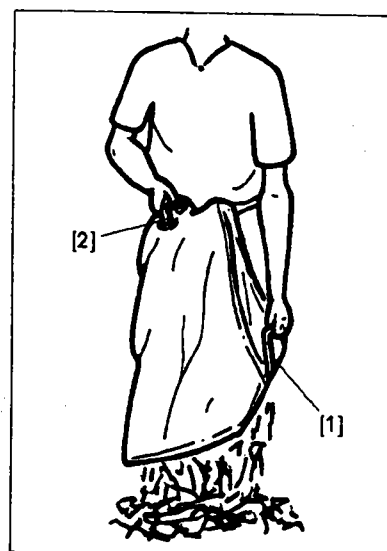
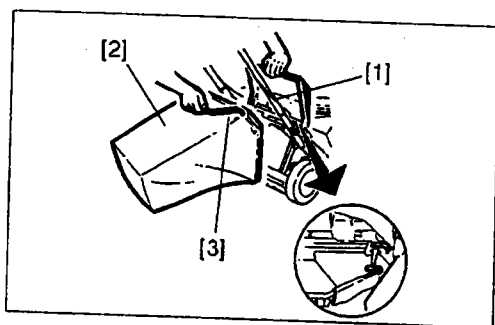
Ruohopussi kuuluu normaali käytössä. Tarkista se säännöllisesti hankautumien ja repeämien varalta. Käyttökelvottoman pussin tilalle voit asentaa Hondan vaihtopussin tai vastaavan. Kun pussi kaipaa puhdistusta, pese se vedellä ja anna kuivua täydellisesti ennen käyttöä. Pussiin takertunut ruoho heikentää heittotehoa ja märkään pussiin ruoho takertuu helposti.

Ruohopussin irroitus:

1. Pysäytä moottori.
2. Nosta ulosheittoaukon kansi (1) ylös.
3. Tartu kahvaan (3) ja nosta pussi takakautta pois, pitäen pussia ylöspäin.
4. Tyhjennä pussi kuvan mukaisesti.

**HUOM !**

Kiinnittäessäsi pussia huolehdi siitä, että pussi tulee oikein paikalleen, muuten ruoho ei lennä sisään kunnolla.



## 6. ÅTGÄRDER FÖRE START AV MOTORN

---

### 6. Gräsupsamlaren

Kontrollera uppsamlaren med jämna mellanrum, så att inte hål och revor uppstår. Om uppsamlaren behöver göras ren, tvätta med vatten och se till att den är ordentligt torr innan den används igen. Om det inte finns tillräcklig ventilation genom uppsamlarsäcken, slungas inte gräset in i uppsamlaren ordentligt.

Borttagning av gräsupsamlaren:

1. Stanna motorn.
2. Lyft upp utkastarskyddet (1).
3. Lyft uppsamlaren i främre handtaget (3).
4. Tömning, se bild.

**OBS !**

Vid montering av gräsupsamlaren var noga med att den kommer i rätt läge.

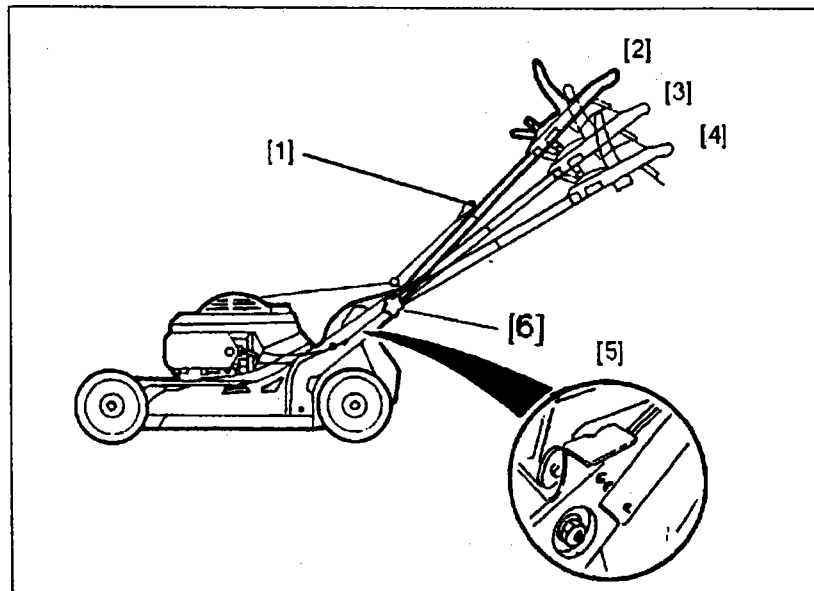
## 6. TOIMENPITEET ENNEN MOOTTORIN KÄYNNISTYSTÄ

---

### 7. Ohjaisaisan korkeuden säätö

Aisa (1) on säädettävissä kolmeen eri asentoon, ylä- (2), keski- (3) ja ala-asento (4). Valitse Sinulle miellyttävän korkeusasento.

1. Löysää aisan kiinnitysruuvit (6). Vedä aisa ulospäin alaosastaan.
2. Käännä aisa haluttuun asentoon. Tarkista, että aisan uloke menee koloonsa (5).
3. Kiristä aisan kiinnitysruuvit.



## 6. ÅTGÄRDER FÖRE START AV MOTORN

---

### 7. Höjjustering av styrskalmen

Skalmen (1) kan justeras i tre olika lägen övre- (2), mitt- (3) och nedre läge (4).

1. Lösgör skalmens spännskruvar (6). Drag skalmen lätt utåt vid skalmens nedre del.
2. Ställ skalmen i lämpligt läge. Kontrollera att skalmens tapp ligger i hålet (5).
3. Drag åt spännskruvarna.

## 7. MOOTTORIN KÄYNNISTÄMINEN JA PYSÄYTTÄMINEN

---

### Moottorin käynnistäminen

\* Käynnistysnarulla

#### VAROITUS !

Pakokaasu sisältää hengenvaarallista hiilimonoksidia. Älä koskaan käytä moottoria sisätiloissa, joissa ei ole riittävää tuuletusta.

1. Siirrä kaasuvipu RIKASTIN-asentoon.

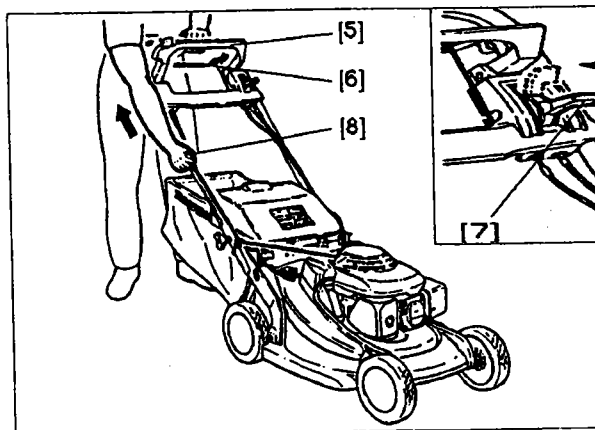


#### HUOMIO !

Älä käytä rikastinta, jos moottori on lämmin tai sää on helteinen, vaan siirrä kaasuvipu TEHOKÄYNTI-asentoon.



- 5. Teräjarru/knivbroms
- 6. Ajokytkin/drivkoppling
- 7. Kaasuvipu/gasreglage
- 8. Käynnistinkahva/  
starthandtag



## 7. START OCH STOPP AV MOTORN

---

### Start av motorn

\* Handstart

#### VARNING !

Avgaserna innehåller livsfarligt kolmonoxid. Använd aldrig motorn inomhus, där ventilationen är otillräcklig.

1. För gasreglaget till läge START (choken stängd).



OBS ! Använd inte choke-läget om motorn är varm eller om lufttemperaturen är hög. För gasreglaget till läge hög istället.



## 7. MOOTTORIN KÄYNNISTÄMINEN JA PYSÄYTTÄMINEN

---

2. Vedä kevyesti käynnistysnarukahvasta, kunnes tunnet vastusta. Nykäise sitten voimakkaasti moottorin käynnistämiseksi.

### **HUOMIO !**

Älä irroita otettasi käynnistysnarukahvasta, vaan palauta se kädellä hitaasti paikalleen.

3. Kun moottori on käynyt lämpimäksi, aseta kaasuvipu TEHOKÄYNTI-asentoon. Kytke teräkytkin pyörittämään terää.

## 7. START OCH STOPP AV MOTORN

---

2. Drag i startsnöret lätt tills Du känner motstånd. Drag därefter kraftigt.

OBS ! Låt inte startsnöret gå tillbaks av sig själv, för den tillbaka med handen.


3. När motorn är varmkörd för gasreglaget till läge hög. Koppla därefter in kniven med knivkopplingen.

## 7. MOOTTORIN KÄYNNISTÄMINEN JA PYSÄYTTÄMINEN

---

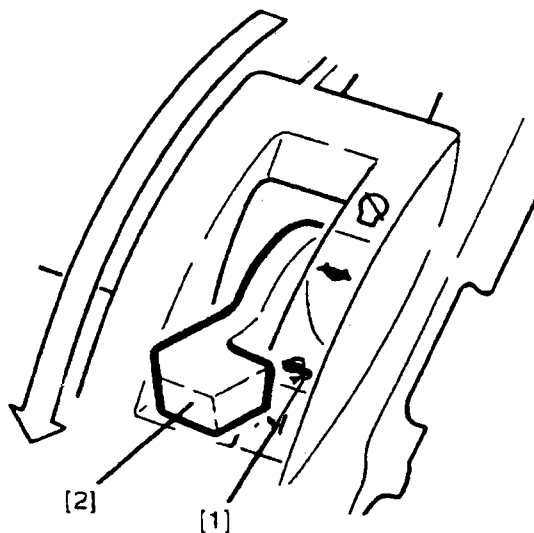
### HUOMIO !

\* Kaasuvivun voi käytön aikana siirtää mihin asentoon tahansa TEHOKÄYNNIN ja TYHJÄKÄYNNIN välillä. Paras leikkuutulos saavutetaan TEHOKÄYNNILLÄ.

\* Moottori saattaa pysähtyä, jos kaasuvipu on TYHJÄKÄYNNILLÄ  teräkytkintä kytkettäessä.

7. Kytke ajokytkin ja ruohonleikkuri kulkee eteenpäin.

1. Tehokäynti/höga varv
2. Kaasuvipu/gasreglage



## 7. START OCH STOPP AV MOTORN

---

### OBS !

\* Motorns varvtal under arbetet ändras genom att gasreglaget förs till olika lägen mellan hög och låg.

\* Om gasreglaget är i läge låg  kan motorn stanna då knivkopplingen trycks ned.

7. Koppla in drivkopplingen och klipparen rör sig framåt.

## 7. MOOTTORIN KÄYNNISTÄMINEN JA PYSÄYTTÄMINEN

---

### **Moottori ei käynnisty**

Jos moottori ei useista käynnistysyrityksistä huolimatta käynnisty, se on luultavasti kastunut.

Toimi seuraavasti:

1. Vie kaasuvipu SEIS-asentoon.
2. Irroita ja kuivaa sytytystulppa. Kierrä sytytystulppa käsin kiinni ja kiristä sitten tulppa-avaimella 1/8 - 1/4 kierrosta tiivisteeseen paikoilleen puristamiseksi.
3. Aseta kaasuvipu TEHOKÄYNTI-asentoon. Toista moottorin käynnistysohjeet.

## 7. START OCH STOPP AV MOTORN

---

### **Motorn startar inte**

Om motorn inte har startat efter flere försök, har motorn förmodligen blivit fuktig. Vidta följande åtgärder:

1. Ställ gasreglaget i läge STOPP.
2. Ta ur och torka tändstiftet. När Du sätter tillbaka det, vrid för hand tills det når sätet. Dra sedan åt ytterligare 1/8 - 1/4 varv med tändstiftsnyckeln, så brickan pressas ihop.
3. Försök att starta motorn igen enligt kapitlet "start av motorn".

## 7. MOOTTORIN KÄYNNISTÄMINEN JA PYSÄYTTÄMINEN

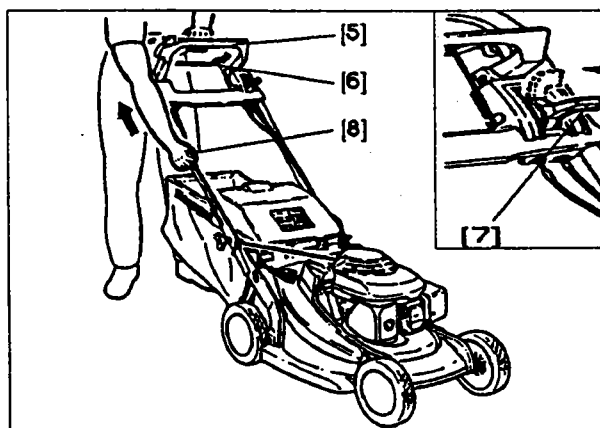
---

### Moottorin pysäyttäminen

1. Vapauta ajokytkin.
2. Vapauta teräkytkinvipu.
3. Vie kaasuvipu SEIS-asentoon.



5. Teräkytkinvipu/knivkoppling-
6. Ajokytkin/drivkoppling
7. Kaasuvipu/gasreglage



## 7. START OCH STOPP AV MOTORN

---

### Stopp av motorn

1. Släpp handtaget för drivkopplingen.
2. Släpp handtaget för knivkopplingen.
3. För gasreglaget till läge STOPP.





## 8. RUOHONKOKOOJAN PUHDISTAMINEN

Ruohopussi kuluu normaalikäytössä. Tarkista se säännöllisesti hankautumien ja re-peämien varalta. Käyttökelvottoman pussin tilalle voit asentaa Hondan vaihtopussin tai vastaavan. Kun pussi kaipaa puhdistusta, pese se vedellä ja anna kuivua täydelli-sesti ennen käyttöä. Pussiin takertunut ruoho heikentää heittotehoa ja märkään pus-siin ruoho takertuu helposti.

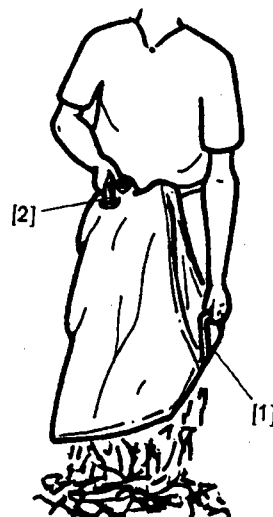
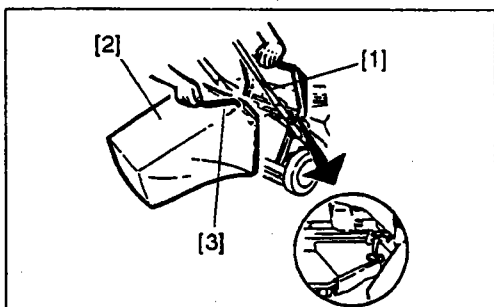
Ruohopussin irroitus:

1. Pysäytä moottori.
2. Nosta ulosheittoaukon kansi (1) ylös.
3. Tartu kahvaan ja nosta pussi takakautta pois, pitäen pussia ylöspäin.
4. Tyhjennä kuvan mukaisesti:

**HUOM !** Kiinnittäessäsi pussia huolehdi siitä, että pussi tulee oikein paikalleen, muu-ten ruoho ei lennä sisään kunnolla.

**HUOMAUTUS !**

Ruohosäkin puhdistaminen höyryllä tai paineilmalla vaurioittaa sitä.



## 8. RENGÖRING AV GRÄSUPPSAMLAREN

Kontrollera uppsamlaren med jämna mellanrum, så att inte hål och revor uppstår. Om uppsamlaren behöver göras ren, tvätta med vatten och se till att den är ordentligt torr innan den används igen. Om det inte finns tillräcklig ventilation genom uppsam-larsäcken, slungas inte gräset in i uppsamlaren ordentligt.

Borttagning av gräsuppsamlaren:

1. Stanna motorn.
2. Lyft upp utkastarskyddet (1).
3. Lyft uppsamlaren i främre handtaget.
4. Tömning, se bild.

**OBS !** Vid montering av gräsuppsamlaren var noga med att den kommer i rätt läge.

**ANMÄRKNING !** Uppsamlarpåsen skadas om den rengöres med tryckluft eller ånga.

## 9. KULJETUS/SÄILYTYS

---

### Kuljetus

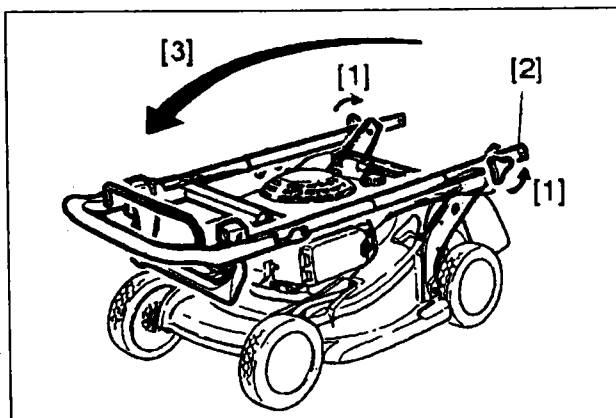
Kuljetuksen helpottamiseksi voidaan leikkurin ohjauskahva taittaa kokoon.

1. Irroita ruohopussi.
2. Löysää kahvan liitoskohdat ja taita kuvan mukaisesti.

**VAROITUS !** Älä kallista leikkuria, ettei öljy tai polttoaine pääse valumaan ulos. Polttoaine saattaa syttyä.

**HUOMIO !** Tarkista ohjausaisan kokoontaittamisen jälkeen, että vaijerit eivät ole kiertyneinä tai kiristyneinä.

1. Kiinnitysruuvit/spännskruvar
2. Ohjausaisa/styrskalm



## 9. TRANSPORT/FÖRVARING

---

### Transport

För att underlätta transport kan klipparens styrskalm vikas ihop.

1. Ta bort gräsupsamlaren.
2. Lossa låsanordningen på skalmen så att den kan vikas.

**WARNING !** För att undvika bränsle- och oljespill, luta inte gräsklipparen. Bränsleångor och utspillt bränsle kan lätt antändas.

**OBS !** Kontrollera då skalmen är ihopvikt, att vajrarna inte är spända eller vridna.

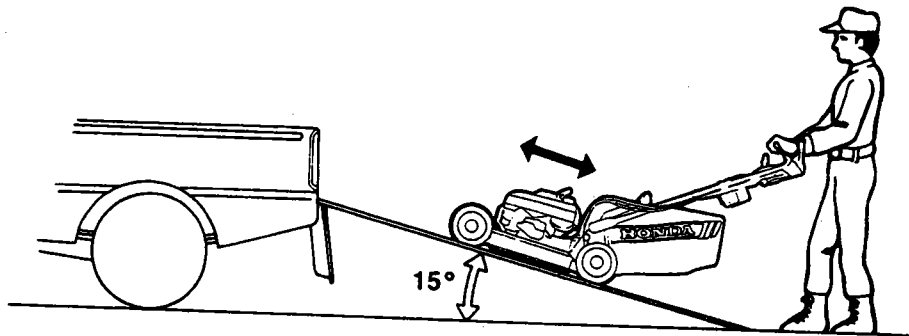
## 9. KULJETUS/SÄILYTYS

---

### Lastaus

#### HUOMAUTUS !

- \* Älä käytä koneen vetojärjestelmää viedessäsi ruohonleikkuria lastauslavaa ylös tai alas, välttääksesi hallinnan menettämisen tai ruohonleikkurin vaurioitumisen.
- \* Älä kytke vetokytkintä toimimaan vetäessäsi ruohonleikkuria taaksepäin, välttääksesi vetojärjestelmän vaurioittamisen.
- \* Aseta ruohonleikkuri normaaliin vaakasuoraan asentoon kuljetuksen ajaksi, kaikki neljä pyörää kuljetusalustaa vasten.
- \* Sido ruohonleikkuri kiinni siten, että kiinnitysköydet eivät sekaannu seuraaviin osiin: kaasuvipu, teräkytkinvipu, polttoainesäiliö, leikkuukorkeuden säätövipu ja kaikki vaijerit.



## 9. TRANSPORT/FÖRVARING

---

### Lastning

#### ANMÄRKNING !

- \* Använd inte maskinens egen drift då Du lastar klipparen på/från lastflak, så att Du inte tappar kontrollen över klipparen.
- \* Koppla inte på drivmekanismen då Du drar klipparen baklänges. Sålunda undviker Du skador på drivmekanismen.
- \* Placera klipparen vågrätt vid transport, alla fyra hjul på transportunderlaget.
- \* Spänn fast klipparen före transport. Undvik att fastspänningsrepet rör vid följande komponenter: gasreglaget, knivkoppling, drivkoppling, bränsletank, höjjusteringsspak samt alla vajrar och ledningar.

## 9. KULJETUS/SÄILYTYS

---

### Valmistelut varastointia varten

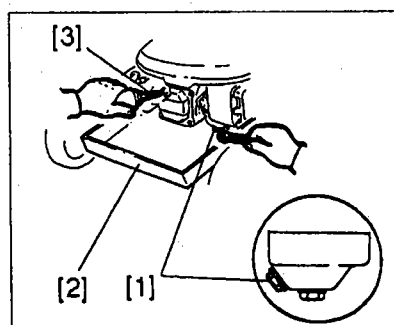
Suorita seuraavat toimenpiteet, jos leikkuri seisoo varastoituna 30 päivää pidemmän ajan.

1. Tyhjennä polttoainesäiliö ja kaasuttaja.
  - Irroita polttoaineletku ja valuta polttoaine ulos.
  - Irroita kaasuttimen tyhjennystulppa ja valuta polttoaine ulos.

**VAROITUS !** Polttoaine on tietyissä olosuhteissa erittäin tulenarkaa ja räjähdysherkkää. Vältä tupakoimista ja kipinöitä lähistöllä.

2. Vaihda moottoriöljy.
3. Vedä käynnistinnarusta kunnes tuntuu vastusta. Tämä sulkee venttiilit ja suojaa siten niitä hapettumiselta.
4. Käsittele ruostumisalttiit paikat ohuella öljykerroksella. Peitä leikkuri ja aseta se tasiselle alustalle kuivaan ja pölyttömään paikkaan.

2. Tyhjennysastia/dräneringskärl
3. Öljykannu/oljekanna



## 9. TRANSPORT/FÖRVARING

---

### Åtgärder vid förvaring av klipparen

Vidta följande åtgärder för att skydda gräsklipparen vid förvaring under längre tid än 30 dagar.

1. Sätt bränslekranen på läge stängd. Lossa bränsleslangen och sätt kranen på läge öppen. Töm bensintanken på bensen genom bränsleslangen.
  - Töm förgasaren på bensen genom att lossa dräneringsskruven.

**WARNING !** Bensen är eldfarligt och explosivt. Se till att det inte finns öppen eld eller något som kan ge gnistor (cigarett) i närheten när Du tankar eller där Du förvarar klipparen.

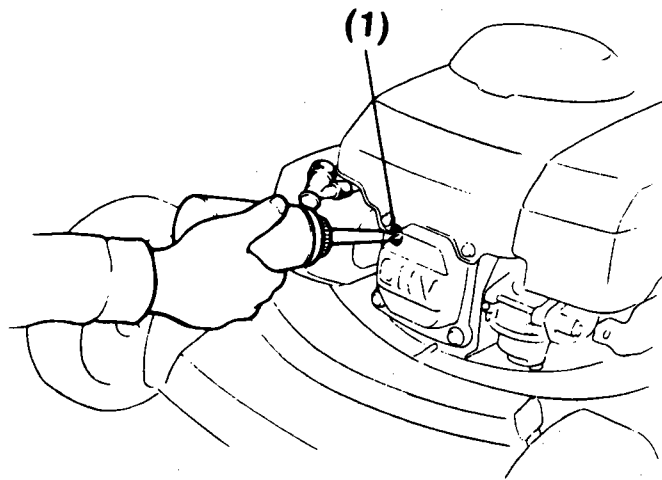
2. Byt motorolja.
3. Dra i startsnöret tills det tar emot. Detta stänger ventilerna och skyddar mot korrosion.
4. Ytor som kan rosta, täcks med en lätt oljefilm. Täck över gräsklipparen och förvara den horisontellt på en torr, dammfri plats.

## 9. KULJETUS/SÄILYTYS

---

**HUOMIO !** Jos ruohonleikkuri on käyttämättömänä kauemmin kuin 3 kuukautta, irroita sytytystulppa ja kaada 3 ruokalusikallista puhdasta moottoriöljyä tulpanreiästä sylinteriin. Vedä käynnistinnarukahvasta hitaasti 2 - 3 kertaa öljyn levittämiseksi. Ruohonleikkurin jättäminen pitkäksi aikaa kyljelleen aiheuttaa moottorin käynnistysvaikeuksia.

### 1. Sylinteri/cylinder



## 9. TRANSPORT/FÖRVARING

---

**OBS !** Om gräsklipparen ska förvaras längre tid än 3 mån. ska tändstiftet tas bort och tre matskedar ren motorolja fyllas i cylindern. Dra långsamt i startsnöret ett par gånger så att oljan fördelar sig runt cylinderväggarna. Sätt tillbaka tändstiftet. Om klipparen lämnas på sidan en längre tid kommer motorn att vara svårstartad.

## 9. KULJETUS/SÄILYTYS

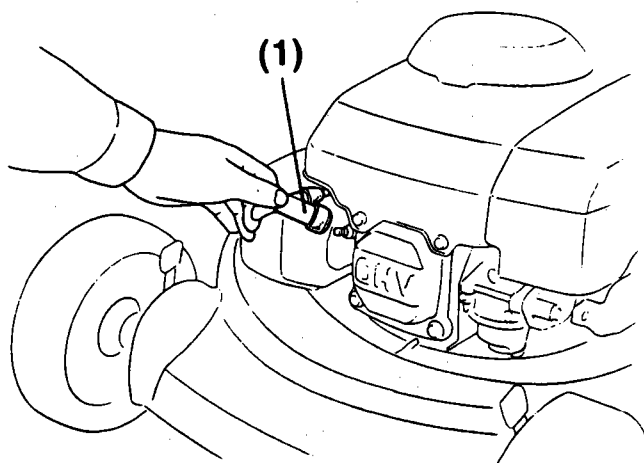
---

### Toimenpiteet pitkäaikaisen varastoinnin jälkeen

1. Irroita sytytystulppa ja tarkista, että se on puhdas ja kärkiväli on oikea, 0,7 - 0,8 mm. Vedä käynnistinnarusta muutaman kerran.
2. Kierrä sytytystulppa käsin mahdollisimman tiukkaan ja sen jälkeen vielä tulpan avaajalla 1/8 - 1/4 kierrosta.
3. Tarkista moottoriöljyn määrä ja kunto.
4. Täytä polttoainesäiliö ja käynnistä moottori.

**HUOMIO !** Mikäli sylinteri on sivelty öljyllä, moottori savuttaa aluksi. Tämä on täysin normaalia.

1. Tulpanhattu/tändstiftshatt



## 9. TRANSPORT/FÖRVARING

---

### Åtgärder efter förvaring av klipparen

1. Tag bort tändstiftet. Kontrollera att det är rent och att det har ett korrekt gap mellan elektroderna, 0,7 - 0,8 mm. Dra i startsnöret några gånger. Skruva tillbaka tändstiftet. Vrid för hand tills det når sätet. Dra sedan åt ytterligare 1/8 - 1/4 dels varv med tändstiftsnyckeln.
2. Kolla motorn oljenivå och oljans kondition.
3. Fyll bränsletanken och starta motorn.

**OBS !** Om olja tillsats cylindern vid avställningen kommer motorn att ryka mer än normalt vid start av motorn. Detta är helt normalt och upphör efter en stund.

## 10. HUOLTO

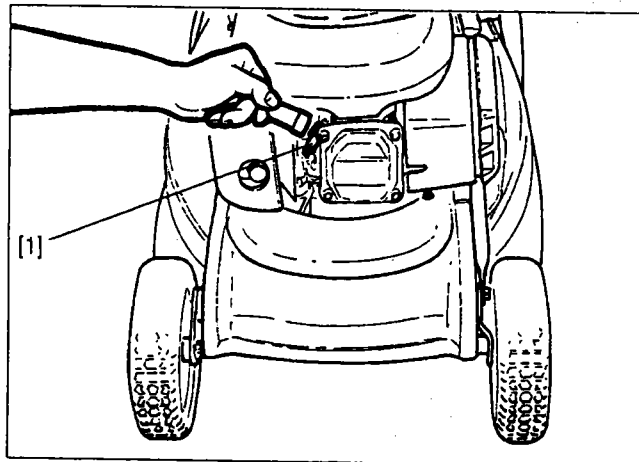
---

**VAROITUS !** Pysäytä moottori. Irroita sytytystulpan johdin tulpasta pois estääksesi moottorin käynnistämisen vahingossa ennen huoltotoimenpiteen aloittamista.

### HUOMAUTUS !

- \* Käytä ainoastaan alkuperäisiä HONDA-varaosia. Tarvikeosat eivät välttämättä täytä Hondan laatuvaatimuksia ja saattavat vaurioittaa ruohonleikkuria.
- \* Määräaikaiset tarkistukset ja säädöt ovat välttämättömiä ruohonleikkurin hyvän suoritustason ylläpitämiseksi. Säännöllinen huolto varmistaa koneen pitkän käyttöiän.
- \* Puhdista leikkurin alapuoli vesiletkulla ruiskuttamalla ja/tai teräsharjalla ja kaapimella aina käytön jälkeen. Poista ruoste ja sivele ruostesuojamaalilla. Puhdistaminen ja ruosteelta suojaaminen ovat erittäin tärkeitä ennen ruohonleikkurin panemista säilytykseen leikkuukauden päätyttyä.

### 1. Tulpanhattu/tändstiftshatt



## 10. SERVICE

---

**WARNING !** Stoppa motorn och lossa tändstiftskabeln, så att inte motorn startar i misslag, innan underhållsarbetet påbörjas.

### ANMÄRKNING !

- \* Använd endast HONDA-original delar. Piratdelar fyller inte Hondas krav och de kan skada klipparen samt den som använder klipparen.
- \* Regelbunden kontroll och justering är viktig om man vill hålla sin gräsklippare i gott skick.
- \* Rengör klipparens undre sida genom att spruta den med vatten samt borsta klipparhuset efter varje användning. Avlägsna rost/korrosion och lägg på skyddsfärg. Rengöring och skydd av korrosion är speciellt viktigt att åtgärda speciellt före förvaring.

10. HUOLTO

Huoltotaulukko

HUOLTOVÄLI		Aina ennen käyttöä	Ensimm. kk:n tai 20 h jälk.	Joka 3. kk tai 50. h	Joka 6. kk tai 100. h	Joka vuosi tai 300. h
KOHDE/TOIMENPIDE						
MOOTTORIÖLJY	Määrän tarkist.	○				
	Vaihto		○		○	
ILMANPUHDISTIN	Tarkistus	○				
	Puhdistus			○ (1)		
RUOHOSÄKKI	Puhdistus	○				
TERÄPULTIN KIREYS ja TERÄN KUNTO	Tarkistus	○				
SYTYTYSTULPPA	Tark./puhd.				○	
KIPINÄSAMMUTIN (lisävaruste)	Puhdistus				○	
TERÄKYTKIN-VAIJERI	Tark./säätö	○	○		○	
AJOKYTKIN-VAIJERI	Tark./säätö	○	○		○	
TERÄKYTKIN	Tarkistus				○ (2)	
KAASUVAIJERI	Tark./säätö					○
VENTTILIVÄLYS	Tark./säätö					○ (2)
POLTTOAINESÄILIÖ ja POLTTOAINESUODATIN	Puhdistus					○ (2)
POLTTOAINELETKU	Tarkistus (vaihto tarvitt.)	Joka 2. vuosi (2)				

HUOMIO!

- (1) Huolla ilmanpuhdistin useammin, jos käytät ruohonleikkuria pölyisissä olosuhteissa.  
 (2) Valtuutettu HONDA-huoltokorjaamo suorittaa.

Ammattikäyttäjille suositellaan ajopäiväkirjan pitämistä.



10. SERVICE

**Serviceschema**

INTERVALL		Före varje använd. tillf.	Efter första mån/20 tim	Var 3:dje mån/50 tim	Var 6:te mån/100 t	Varje år/300 tim
ÅTGÄRD						
MOTOROLJA	Kontroll nivå Byte	○				
LUFTFILTER	Kontroll Rengöring	○			○	
GRÄSUPPSAMLARE	Rengöring	○			○ (1)	
KNIVBULTAR och KNIV	Kontroll	○				
TÄNDSTIFT	Kontroll/rengör				○	
GNISTSLÄCKARE (tilläggsutrustning)	Rengöring				○	
KNIVKOPPLINGS-VAJERN	Kontroll/just.	○	○		○	
DRIVKOPPLINGS-VAJERN	Kontroll/just.	○	○		○	
KNIVKOPPLING	Kontroll				○ (2)	
GASVAJERN	Kontroll/just.					○
VENTILSPEL	Kontroll/just.					○ (2)
BRÄNSLETANK och BRÄNSLEFILTER	Rengöring					○ (2)
BRÄNSLESLANG	Kontroll (byte om nödv.)	Var 2:dra år (2)				

- (1) Rengör luftrenaren oftare om klipparen används under dammiga förhållanden.  
 (2) Utföres av HONDA-verkstad.

För proffsbruksandvändning rekommenderas kördagbok.

## 10. HUOLTO

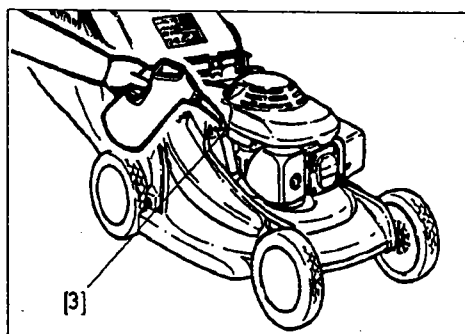
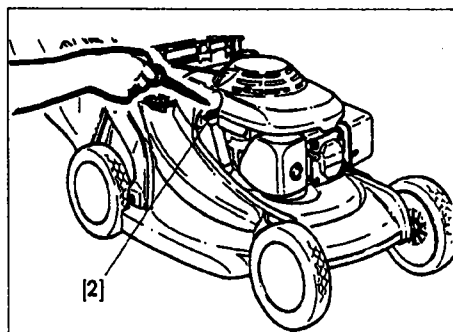
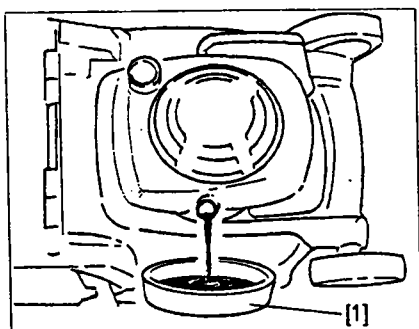
---

### Moottoriöljyn vaihto

Valuta öljy ulos kun moottori on vielä lämmin, jotta öljy valuisi ulos nopeasti ja kokonaan.

1. Aseta astia (1) leikkurin viereen.
2. Irrota öljyntäyttöaukon korkki (2).
3. Kallista leikkuri siten, että öljy valuu astiaan.
4. Täytä (3) öljyllä ylärajamerkkiin asti. Kierrä öljyntäyttöaukon tulppa kiinni.

1. Astia/kärl
2. Öljyntäyttökorkki/oljepåfyllningsplugg
3. Täyttöaukko/påfyllningshål



## 10. SERVICE

---

### Byte av motorolja

Tappa ur oljan medan motorn fortfarande är varm. På så sätt sker avtappningen snabbt och den mesta oljan tappas ur.

1. Placera ett kärl (1) bredvid klipparen.
2. Skruva bort oljepåfyllningspluggen (2).
3. Ställ klipparen på sidan så att oljan rinner ut i kärlet.
4. Fyll till märket på oljestickan och sätt tillbaka påfyllningspluggen.

## 10. HUOLTO

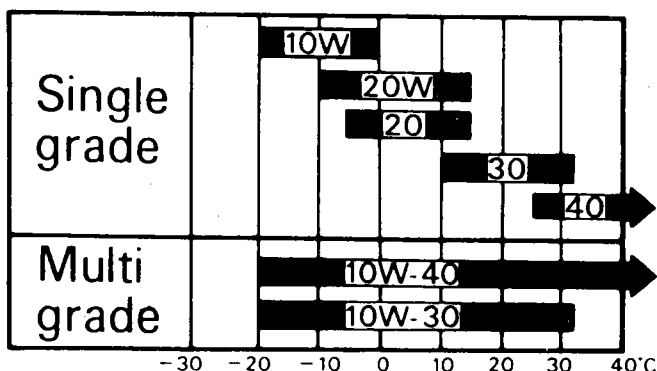
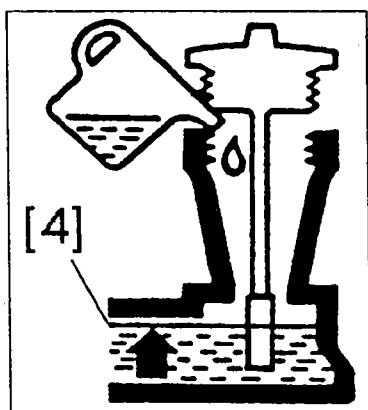
Öljytilavuus: 0,6 l

Käytä moottoriöljy API-luokituksestaan SG tai SF. Valitse viskositeetti lämpötilan mukaan (ks. taulukko). SAE 10W-40 on yleensä suositeltavaa kaikissa lämpötiloissa.

**HUOMAUTUS !** Käytetty moottoriöljy saattaa aiheuttaa ihottumaa tms. Pese kätesi huolellisesti vedellä ja saippualla mahdollisimman pian käytetyn moottoriöljyn käsittelyn jälkeen.

**HUOMIO !** Hävitä käytetty moottoriöljy ympäristöystävällisesti. Vie se suljetussa astiasa huoltoasemalle tai lähimpään ongelmajätteen keruupisteeseen. Älä koskaan heitä jäteöljyä roskeen tai kaada maahan.

### 4. Yläraja/max. nivå



## 10. SERVICE

Oljevolym: 0,6 l

Använd motorolja av API-klassificering SG eller SF. Välj viskositet enligt temperaturtabellen. T.ex. SAE 10W-40 är sk. året-runt-olja.

**ANMÄRKNING !** Använd motorolja kan åstadkomma hudirritation. Tvätta händerna ordentligt med tvål och vatten efter kontakt med motorolja.

**OBS !** Gör Dig av med gammal motorolja på ett miljövänligt sätt. För oljan i ett slutet kärl till bensinstationen eller till en uppsamlingsplats för problemavfall. Släng aldrig olja i normalt avfall och håll inte olja i naturen.

## 10. HUOLTO

### Ilmanpuhdistimen huolto

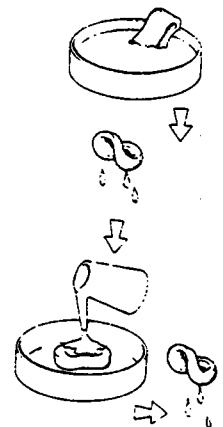
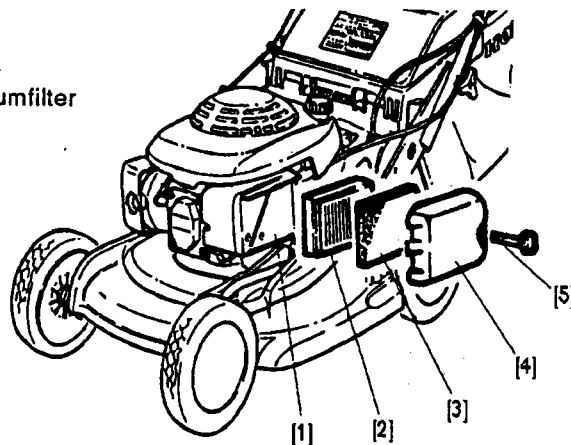
Likainen ilmanpuhdistin rajoittaa ilmavirtausta kaasuttimessa. Puhdista suodatin säännöllisesti.

1. Irroita ruuvi (5) ja ilmanpuhdistimen kansi (4). Irroita vaahtosuodatin (3) paperisuodattimesta (2).
2. Pese vaahtosuodatin saippuavedessä ja anna kuivua.
3. Kasta vaahtosuodatin (3) öljyyn ja purista liika öljy pois.
4. Puhdista paperielementti (2) paineilmalla sisältäpäin, tai koputa elementtiä kevyesti. Vaihda elementti jos tarpeen.
5. Asenna ilmanpuhdistin paikoilleen.

**VAROITUS !** Älä koskaan puhdista ilmansuodatinta bensiinillä tai liuottimella, jossa on alhainen leimahduspiste, koska niissä on palo- tai räjähdysvaara.

**HUOMAUTUS!** Moottoriöljy saattaa aiheuttaa ihottumaa tms. Pese kätesi huolellisesti vedellä ja saippualla mahdollisimman pian moottoriöljyn käsittelemisen jälkeen.

2. Paperisuodatin/pappfilter
3. Vaahtomuovisuodatin/skumfilter
4. Kansi/lock
5. Ruuvi/skruv



## 10. SERVICE

### Luftrenaren

En smutsig luftrenare förhindrar luften att strömma till förgasaren. Kontrollera luftrenaren regelbundet.

1. Lossa skruven (5) och ta bort locket (4) till luftrenaren. Ta bort filtret (3).
2. Tvätta skumfiltret (3) i tvällösning och låt det torka.
3. Doppa sedan skumfiltret (3) i motorolja och krama ur det ordentligt.
4. Blås rent pappfiltret (2) från insidan med tryckluft. Om inte tryckluft finns tillgängligt knacka ur dammet. Byt papperelementet om nödvändigt.
5. Montera luftrenaren.

**WARNING !** Tvätta aldrig luftfiltret i bensin eller annan lätt antändlig vätska. Det finns risk för brand- eller explosionsfara.

**ANMÄRKNING!** Motorolja kan åstadkomma hudirritation. Tvätta händerna ordentligt med tvål och vatten efter kontakt med motorolja.

## 10. HUOLTO

---

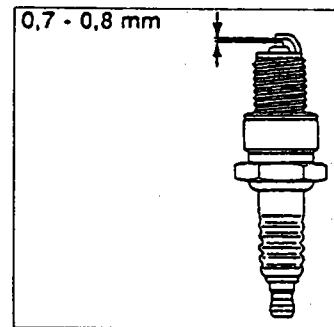
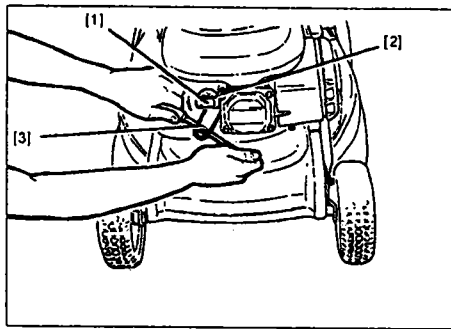
### Sytytystulppa

Sytytystulppa: BPR5ES (NGK) tai W16EPR-U (ND).

1. Irroita sytytystulpan hattu ja sen jälkeen itse tulppa.
2. Tarkasta tulppa. Vaihda se mikäli eristys on murtunut tai säröillyt.
3. Mittaa välystulkilla elektrodien väli, sen tulee olla 0,7 - 0,8 mm. Mikäli tarpeen, korjaa varovasti taivuttamalla sivuelektrodia.
4. Tarkista, että tiivistysrenkas on hyvässä kunnossa. Kierrä tulppa paikoilleen käsin.
5. Kierrä vielä tulpanavaajalla 1/8 - 1/4 kierrosta. Uutta tulppaa kierretään 1/2 kierrosta, jotta tiivistysrenkas puristuu paikoilleen.
6. Aseta tulpanhattu paikoilleen.

**HUOMAUTUS !** Sytytystulppa täytyy kiristää kunnolla. Riittämättömästi kiristetty tulppa voi tulla hyvin kuumaksi ja saattaa vaurioittaa moottoria.

### 3. Tulppa-avain/tändstiftsnyckel



## 10. SERVICE

---

### Tändstift

Tändstift: BPR5ES (NGK) eller W16EPR-U (ND).

1. Lossa tändstiftskabeln och ta bort tändstiftet.
2. Kontrollera tändstiftet. Om det är kraftigt förorenat eller om isoleringen är sprucken ska det bytas ut.
3. Kontrollera att gapet mellan elektroderna är 0,7 - 0,8 mm. Om justering är nödvändig, böj sideelektroden försiktigt.
4. Kontrollera att tätningsbrickan är i god kondition och skruva tillbaka tändstiftet för hand så långt det går.
5. Använd sedan tändstiftsnyckel. Om Du sätter tillbaka det gamla stiftet ska det endast dras åt ytterligare 1/8 - till 1/4-dels varv. Ett nytt tändstift dras 1/2 varv för att komprimera brickan.
6. Sätt tillbaka tändstiftskabeln.

**ANMÄRKNING !** Tändstiftet bör spännas ordentligt. Ett löst fastsatt stift kan bli mycket hett och skadliggöra motorn.

## 10. HUOLTO

### Leikkuuterän irrotus ja teroittaminen

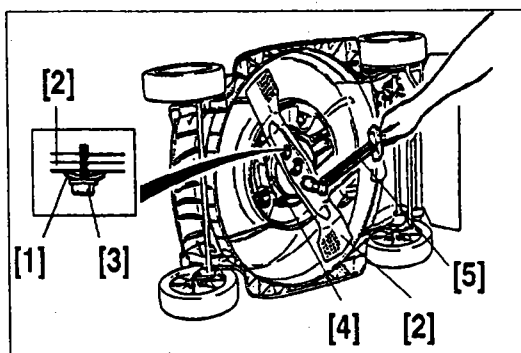
**VAROITUS !** Käytä käsien suojaamiseksi työhansikkaita. Tyhjennä kaasutin polttoaineesta.

1. Kallista leikkuria siten, että kaasuttimen puoli jää ylös.
2. Avaa teräpultit (3) ja irrota terä (2).
3. Teroita leikkuuterät viilalla. Viilaa vain yläreunat ja säilytä niiden alkuperäinen viistous. Viilaa molemmat päät tasaisesti, jotta terän tasapaino säilyy ennallaan.  
HUOMAUTUS ! Jos terä tarvitsee vaihtaa, suosittelimme alkuperäistä Hondan vaihtoterää.
4. Poista teräakselin ympäriltä kaikki lika ja siihen kerääntynyt ruoho. Puhdista myös leikkuupesä.
5. Asenna terä paikoilleen. Kiristä pultit huolellisesti. Kiristysmomentti: 50 - 60 Nm.

### HUOM !

- \* Asenna joustolaatta (1) kuvan mukaisesti.
- \* Terä pyörii vastapäivään; asenna terä siten, että leikkuureunat ovat pyörimissuuntaan päin.

2. Terä/kniv
3. Teräpultit ja joustolaatat/  
bultar och fjäderbrickor



## 10. SERVICE

### Borttagning och slipning av kniven

**VARNING !** Använd alltid kraftiga handskar för att skydda händerna. Töm förgasaren från bränsle.

1. Luta klipparen så att förgasarsidan kommer uppåt.
2. Lossa knivens bultar (3) så att kniven (2) kan tas bort.
3. Slipa knivens skärytor med en fil. Fila enbart på översidan. För att bästa skärkant ska erhållas, behåll originalvinkeln. Fila bägge ändrar av kniven jämnt så att knivens balans behålls.  
ANMÄRKNING ! Om kniven behöver bytas, använd Honda-originaldelar.
4. Gör rent från gräs, löv etc. omkring knivens axel. Rengör även klipparhuset.
5. Montera kniven. Dra åt bultarna ordentligt. Åtdragningsmoment: 50 - 60 Nm.

### OBS !

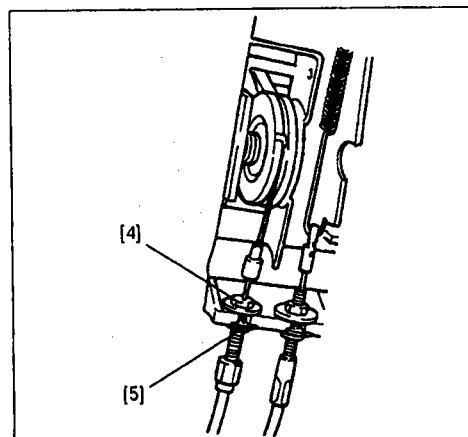
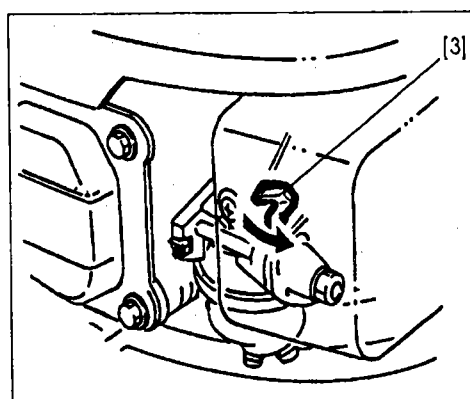
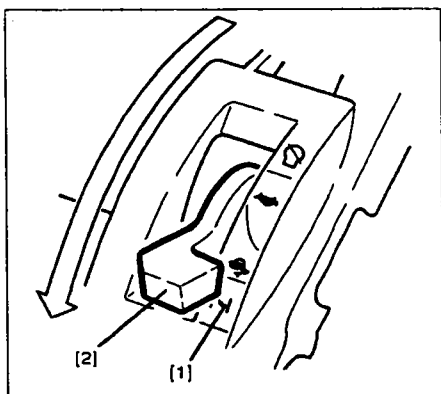
- \* Montera fjäderbrickorna (1) enligt bild.
- \* Kniven roterar motsols; montera kniven så att knivens skärytor är svängda i rotationsriktningen.

## 10. HUOLTO

### Kaasuvaijerin säätö

1. Käännä kaasuvipu asentoon RIKASTIN, tällöin kaasuttimen rikastimen vivun pitäisi olla kuvan osoittamalla tavalla täysin oikealle kääntyneenä.
2. Mikäli säätö on tarpeen löysää vaijerin lukkomutterit ja kierrä säätömutteria sisään- tai ulospäin kunnes vipu on oikein. Kiristä lukkomutterit.
3. Käynnistä moottori ja tarkista, että moottori pysähtyy kun kaasuvipu viedään asentoon SEIS.

1. RIKASTIN-asento/CHOKE-läge
2. Kaasuvipu/gasreglage
3. Rikastinvipu/choke spjällarm
4. Lukitusmutteri/låsmutter
5. Säätömutteri/justermutter



## 10. SERVICE

### Justering av gasvajern

1. För gasreglaget till läge CHOKE, då bör förgasarens choke spjällarm ha rört sig helt till höger, så långt det går.
2. Om justering är nödvändig, lossa vajerns låsmuttrar. Vrid justermuttern till dess att hävarmen på förgasaren är i det högra läget. Dra åt muttrarna.
3. Starta motorn och kontrollera att den stannar när gasreglaget förs till läge STOPP.

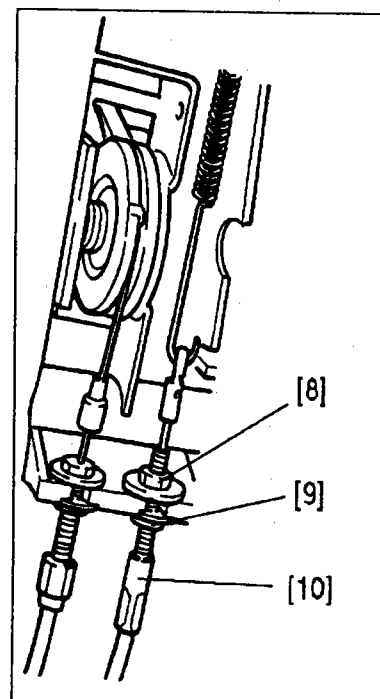
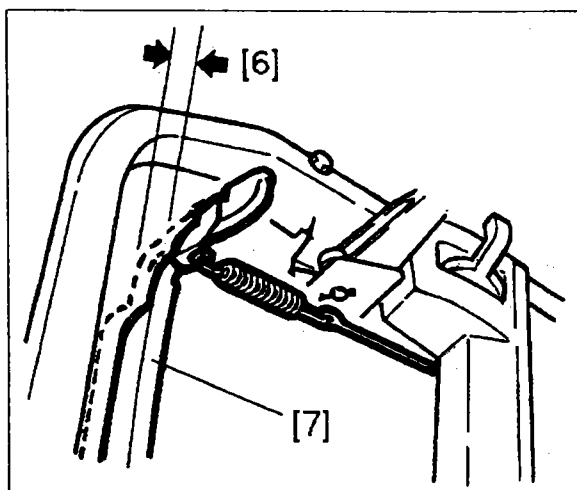
## 10. HUOLTO

---

### Ajokytkinkahvan välys

1. Mittaa välys (6) kahvan (7) sivusta kuvan osoittamalla tavalla. Välyksen tulee olla noin 0 - 5 mm.
2. Mikäli säätö on tarpeen, löysää vaijerin lukkomutterit ja kierrä säätöruuvia välyksen suurentamiseksi ja pienentämiseksi.
3. Kiristä lukkomutterit huolellisesti.
4. Tarkista kahvan toiminta säädön jälkeen.

6. Välys/spel
7. Ajokytkinkahva/drivkoppling
8. & 9. Lukitusmutteri/låsmutter
10. Säätöruuvi/justerskruv



## 10. SERVICE

---

### Reglaget för drivkoppling

1. Mät det fria spelet (6) vid sidan av reglaget (7) till drivkopplingen enligt bilden. Spelet bör vara ca. 0 - 5 mm.
2. Om justering är nödvändigt, lossa låsmuttrarna och vrid justerskraven för att öka eller minska det fria spelet.
3. Dra åt låsmuttrarna ordentligt.
4. Kontrollera kopplingens funktion.

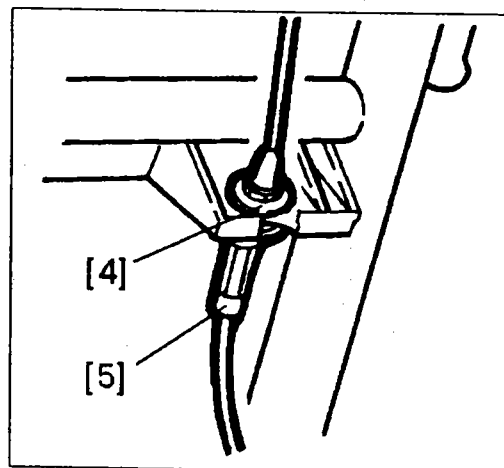
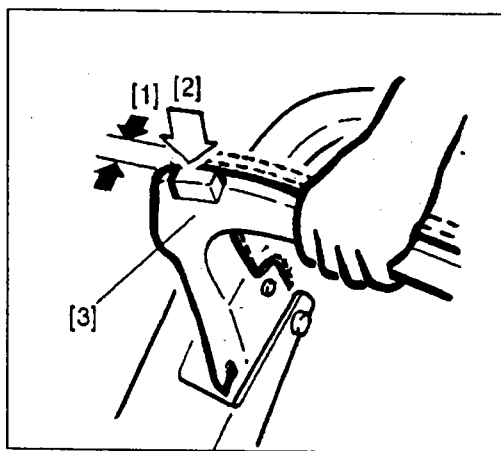


## 10. HUOLTO

### Leikkuuterän hallintakahvan vällys

1. Paina keltainen nuppi alas ja mittaa vällys kahvan yläosasta kuvan osoittamalla tavalla. Välyksen tulee olla noin 20 - 25 mm.
2. Mikäli säätö on tarpeen, löysää kaapelin lukkomutterit. Kierrä säätöruuvia välyksen suurentamiseksi tai pienentämiseksi.
3. Kiristä lukkomutterit huolellisesti.
4. Säädön jälkeen, tarkista että terä pysähtyy kun vapautat kahvan.

1. Välys/spel
2. Keltainen nuppi/gul knapp
3. Teräkytkinkahva/knivkopplingsreglage
4. Lukitusmutterit/låsmuttrar
5. Säätöruuvi/justerskruv



## 10. SERVICE

### Reglaget för knivbroms - det fria spelet

1. Tryck ned den gula knappen och mät det fria spelet upptill reglaget till knivstoppet. Det skall vara ca 20 - 25 mm.
2. Om justering är nödvändig, lossa låsmuttrarna och vrid justerskruven för att öka eller minska det fria spelet.
3. Dra åt låsmuttrarna ordentligt.
4. Kontrollera att kniven stannar när reglaget släpps.

## 10. HUOLTO

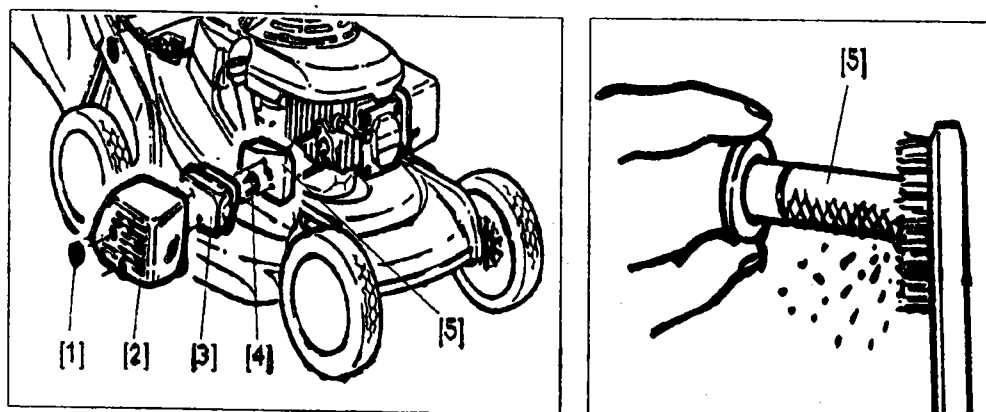
---

### Kipinäsammutin (lisävaruste)

**VAROITUS !** Jos moottori on juuri ollut käynnissä, äänenvaimennin on hyvin kuuma. Sen on annettava jäähtyä ennen toimenpiteisiin ryhtymistä.

1. Irroita kaksi 6 mm:n mutteria 10 mm:n kiintoavaimella, äänenvaimentimen suojuks, äänenvaimennin ja kipinäsammutin.
2. Puhdista kipinäsammutin ja äänenvaimennin.
3. Asenna kipinäsammutin ja muut osat paikoilleen.

1. Mutteri/mutter
2. Suojus/skyddskåpa
3. Äänenvaimennin/ljuddämpare
4. Tiiviste/packning
5. Kipinäsammutin/gnistdämpare



## 10. SERVICE

---

### Gnistdämpare (tilläggsutrustning)

**WARNING !** Om motorn nyligen har använts är ljuddämparen het. Låt den kallna innan den åtgärdas.

1. Lösgör två stycken 6 mm muttrar med hjälp av 10 mm nyckel, skyddskåpan, ljuddämparen, samt gnistdämparen.
2. Rengör gnistdämparen samt ljuddämparen.
3. Montera gnistdämparen samt de andra delarna.

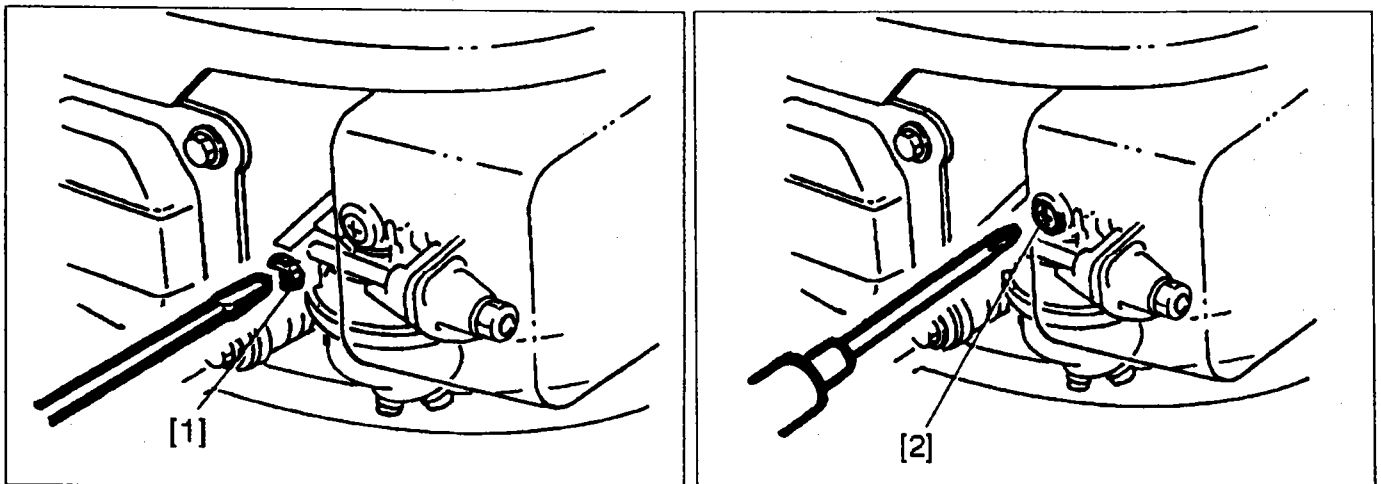
## 10. HUOLTO

---

### Kaasuttimen säätö

1. Käynnistä moottori ja lämmitä se normaaliin käyttölämpötilaan.
2. Säädä seosruuvi moottorin käydessä tyhjäkäyntiä. Seosruuvien tulee olla auki 2 kierrosta.
3. Moottorin tyhjäkäynnin kierrosluku tulee olla:  
**2000 ± 150 kierr./min.**

1. Seosruuvi/blandskruv
2. Tyhjäkäynnin säätöruuvi/  
tomgångsjusterskruv



## 10. SERVICE

---

### Förgasarens justering

1. Starta motorn och värm den till normal driftstemperatur.
2. Justera blandskruven när motorn går på tomgång. Blandskruven bör vara öppen 2 varv.
3. Motorns tomgångsvarvtal bör vara:  
**2000 ± 150 varv/min**

## 10. HUOLTO

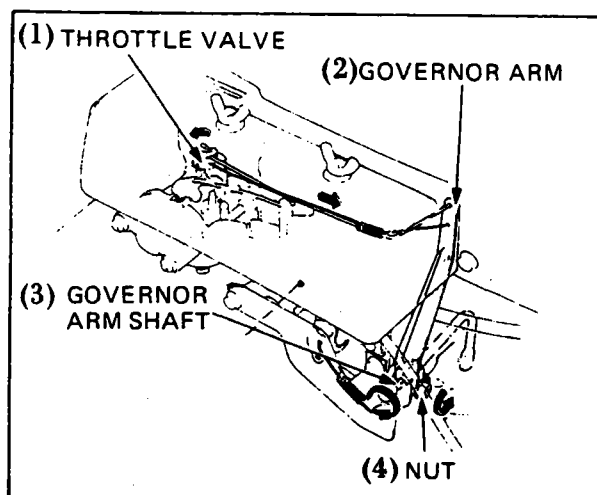
---

### Keskipakoissäätimen säätö

1. Löysää säätimen vivun lukitusmutteri ja vie vipu asentoon, jossa kaasua on kokonaan auki.
2. Kierrä säätimen vivun akselia myötäpäivään ja kiristä vivun lukitusmutteri.
3. Käynnistä moottori ja tarkista maksimi kierrosluku.

Moottorin maksimi pyörimisnopeus: 3200 - 3350 kierr./min.

1. Kaasuvivun AUKI-asento/  
spjället i läge ÖPPEN
2. Säätimen vipu/arm
3. Säätimen akseli/axel
4. Lukitusmutteri/låsmutter



## 10. SERVICE

---

### Regulatorns justering

1. Lösgör regulatorarmens låsmutter och för armen i sådant läge att spjället är fullt öppet.
2. Vrid regulatorarmens axel medurs och spänn armens låsmutter.
3. Starta motorn och kontrollera max varvtal.

Max varvtal: 3200 - 3350 varv/min.



## 10. HUOLTO

---

### Sytytyspuola

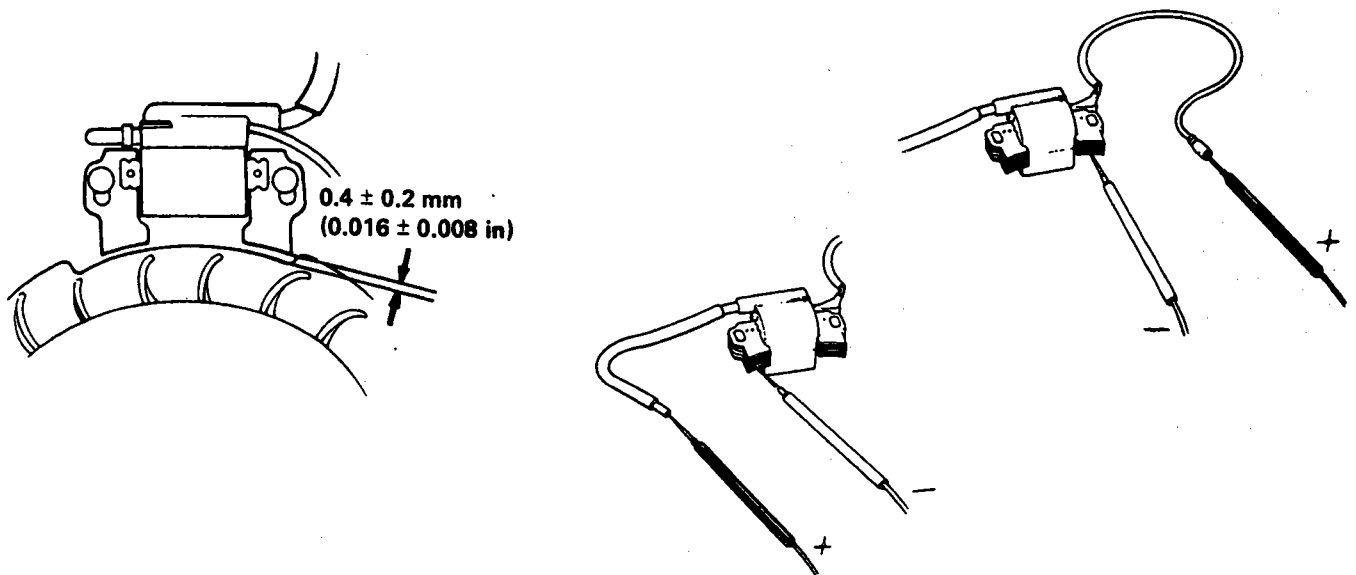
Sytytyspuolan/vauhtipyörän magneetin välyksen pitää olla 0,4 +/- 0,2 mm.

Käytä mittaukseen rakotulkkia.

Sytytyspuolan vastus:

Ensiöpuola: 0,7 - 0,9  $\Omega$

Toisiopuola: 6,3 - 7,7 k $\Omega$  (ilman tulpanhattua)



## 10. SERVICE

---

### Tändspolen

Tändspolens/svänghjulmagnetens luftspel bör vara 0,4 +/- 0,2 mm.

Använd bladmått vid justering.

Tändspolens motstånd:

Primärspolen: 0,7 - 0,9  $\Omega$

Sekundärspolen: 6,3 - 7,7 k $\Omega$  (utan tändhatt)

## 10. HUOLTO

---

### Vianetsintä

#### MOOTTORI EI KÄYNNISTY:

1. Polttoaine on loppunut.
2. Sytytystulpan johto on löysä tai irronnut.
3. Sytytystulppa on viallinen tai kärkiväli on väärä.
4. Moottori on märkä.
5. Ilmanpuhdistin on likainen. .

#### MOOTTORI KÄYNNISTYY HUONOSTI TAI ON HEIKKOTEHOINEN:

1. Polttoainesäiliössä on likaa.
2. Ilmanpuhdistin on likainen.
3. Polttoainesäiliössä tai kaasuttimessa on vettä.
4. Polttoainesäiliön korkissa on ilmareikä ja/tai kaasutin on tukossa.

#### MOOTTORI KÄY EPÄTASAISESTI:

1. Sytytystulppa on viallinen tai kärkiväli on väärä.
2. Ilmanpuhdistin on likainen.

#### MOOTTORI YLIKUUMENEE:

1. Sytytystulpan kärkiväli on väärä.
2. Ilmanpuhdistin on likainen.
3. Jäähdytysrivat ovat liian peitossa.
4. Öljyä on liian vähän.
5. Jäähdytysilman ottoaukot ovat ruohon yms. tukkimat.

#### KONE TÄRISEE:

1. Terä tai moottori on liian löysässä.
2. Terä ei ole tasapainossa.

## 10. SERVICE

---

### Felsökning

#### MOTORN STARTAR INTE:

1. Slut på bensin.
2. Tändstiftskabeln lös.
3. Tändstiftet felaktigt eller har felaktigt gnistgap.
4. Motorn är fuktigt.
5. Smutsig luftrenare.

#### SVÅRSTARTAD MOTOR ELLER LÅG MOTOREFFEKT:

1. Smuts i bensintanken.
2. Smutsig luftrenare.
3. Vatten i bensintanken och förgasaren.
4. Ventilationshålet i tanklocket och/eller förgasaren är igensatt.

#### MOTORN GÅR OJÄMNT:

1. Tändstiftet felaktigt eller har felaktigt gnistgap.
2. Smutsig luftrenare.

#### MOTORN ÖVERHETTAD:

1. Tändstiftet har felaktigt gnistgap.
2. Smutsig luftrenare.
3. Smutsiga kylflänsar.
4. Låg oljenivå.
5. Kylfläkten är igensatt av gräs, löv etc.

#### KRAFTIGA VIBRATIONER:

1. Kniven eller motorn har lossnat.
2. Kniven obalanserad.



11. TEKNISET TIEDOT

Malli Moottori	HRB475 GXV 140
- halkaisija x isku - kuutiotilavuus - teho - sytytysjärjestelmä  - moottoriöljyn tilavuus - polttoainesäiliön tilavuus - sytytystulppa	64 X 42 mm 135 cm <sup>3</sup> 3,7 kW/3600 min <sup>-1</sup> transistoroitu  0,6 l 1,1 l BPR5ES (NGK), W16EPR-U (ND)
Runko	
- kuivapaino - ruohopussin tilavuus - leikkuuleveys	42,2 kg 73 l 470 mm
Vaihteiston öljymäärä	0,05 l HYPOID GEAR OIL SAE 90

11. TEKNISKA DATA

Modell Motor	HRB475 GXV 140
- borrhning x slag - cylindervolym - effekt - tändsystem  - volym av motorolja - volym av bränsletank - tändstift	64 X 42 mm 135 cm <sup>3</sup> 3,7 kW/3600 min <sup>-1</sup> transistor  0,6 l 1,1 l BPR5ES (NGK), W16EPR-U (ND)
Chassi	
- torrsvikt - volym av gräsupsamlare - klippbredd	42,2 kg 73 l 470 mm
Växellådans oljevolym	0,05 l HYPOID GEAR OIL SAE 90

## 12. KIRISTYSMOMENTIT

---

Sylinterin kansi	8 mm pultti	22-26 Nm
Kampikammion kansi	6 mm pultti	10-14 Nm
Kiertokanki	7 mm pultti	10-14 Nm
Vauhtipyörä	14 mm mutteri	70-80 Nm
Vakiomomentit	5 mm pultti, mutteri	4-7 Nm
	6 mm pultti, mutteri	8-12 Nm
	8 mm pultti, mutteri	20-28 Nm
	10 mm pultti, mutteri	35-40 Nm

## 12. ÄTDRAGNINGSMOMENT

---

Cylinder lock	8 mm bult	22-26 Nm
Vevhusets lock	6 mm bult	10-14 Nm
Vevstak	7 mm bult	10-14 Nm
Svängjul	14 mm mutter	70-80 Nm
Standardmoment	5 mm bult, mutter	4-7 Nm
	6 mm bult, mutter	8-12 Nm
	8 mm bult, mutter	20-28 Nm
	10 mm bult, mutter	35-40 Nm

### 13. TAKUUEHDOT

---

#### TAKUUEHDOT

1. Takuu alkaa siitä päivästä, jolloin tuote on toimitettu käyttäjän käyttöön.
2. Takuu-aika on yksityiskäytössä 12 kk ja ammattikäytössä 6 kk.
3. Takuun edellytyksenä on, että takuukortti kaikilta osin täytettynä toimitetaan maahantuojalle **VÄLITTÖMÄSTI** kaupan tapahduttua. Takuuta koskevat asiat on esitettävä myyjälle tai huoltokorjaamolle heti vian ilmestyttyä. Mikäli kysymyksessä on aine- tai valmistusvika, osa vaihdetaan veloituksetta.
4. Korjauksen yhteydessä suoritettavat pesut ja puhdistukset, öljyt sekä bensiini eivät sisälly takuutyökustannuksiin, eli asiakas on velvollinen nämä maksamaan.
5. Takuu raukeaa, jos todetaan, että tuotteessa on käytetty muita kuin alkuperäisiä varaosia. Takuu ei myöskään koske vaurioita, jotka ovat aiheutuneet normaalista kulumisesta, väärästä käytöstä, virheellisestä tai laiminlyödyistä huolloista.

### 13. GARANTIVILLKOR

---

#### GARANTIVILLKOR

1. Garantin träder i kraft fr.o.m. den dag då produkten är levererad till förbrukaren.
2. Garantitiden är vid privatbruk 12 mån. och vid professionelltbruk 6 mån.
3. För att garantin skall vara i kraft fordras det att garantikortet är fullständigt ifyllt, samt att det är levererat till importören. Garantiärenden bör framföras till försäljaren eller serviceverkstaden genast då felet uppenbarar sig. Om det är frågan om material- eller fabriksfel, repareras felet utan debitering.
4. Rengöring och tvätt av produkten samt bensin och olja som använts under garantireparationen hör inte till garantin, utan kunden bör stå för dessa kostnader.
5. Garantin upphör, om det framgår att i produkten använts reservdelar som inte är original. Garantin gäller inte vid sådana fall att felet i produkten uppenbarligen beror på ett normalt slitage, felaktig eller försummad skötsel.



ALKUPERÄISVARAOSIA

## HONDAN OMISTAJA TIESITKÖ ...

Tämä merkki takaa Sinulle  
palvelun, laadun ja takuun.

Valtuutetulta Honda-jälleenmyyjältä  
saat ainoastaan alkuperäisvaraosia.



OY BRANDT AB  
Tuupakantie 4, 01740 VANTAA  
Puh. (09) 895 501, Fax 878 5276

TEKNINEN PUHELINNEUVONTA: 0600-18601 (hinta 11,90/min + ppm). Pidätämme oikeuden hinnanmuutokseen.