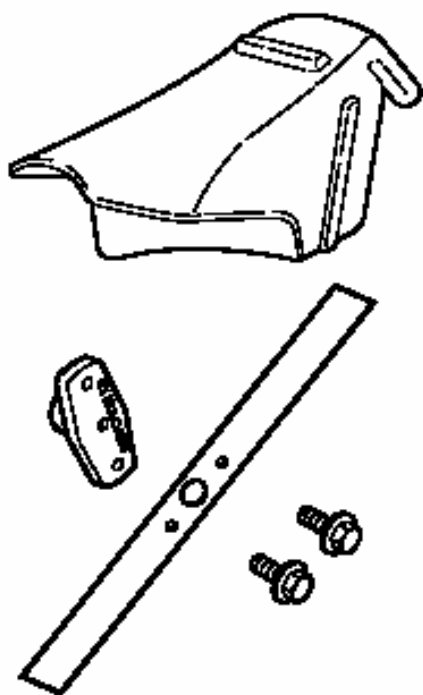


# HONDA

KÄYTTÖ JA HUOLTO-OHJEET

BIOSARJA



MUL41E  
MUL46E

BIOSERIE

**HONDA**  
POWER EQUIPMENT

BRUKS- OCH SERVICE ANVISNINGAR

**BRANDT**

## TURVALLISUUSOHJEITA

---

**VAROITUS!** Opettele turvallisuus- ja varoitusohjeet ennen kuin alat käyttää ruohonleikkuria.

- Opettele pysäyttämään moottori nopeasti ja käyttämään kaikkia hallintalaitteita. Älä anna kenenkään käyttää ruohonleikkuria ilman perusteellisia ohjeita.
- Ruohonleikkuria ei saa käyttää ilman takasuojusta.
- Pysäytä moottori ja irrota sytytystulpan johdin tulpasta aina ennen koneen puhdistamista, huoltamista ja korjaamista. Terä on terävä ja vaarallinen; älä koskaan vie kättäsi tai jalkaasi koneen alle moottorin käydessä.
- Poista nurmikolta kivet, oksat ym. esineet ennen ruohonleikkuun aloittamista. Käytä konetta ainoastaan riittävässä valaistuksessa.
- Suojaa itsesi pukeutumalla pitkiin housuihin ja asiallisiin jalkineisiin. Älä pidä väljiä vaatteita tai sandaaleja konetta käyttäessäsi.
- Pysäytä moottori välittömästi, jos terä osuu johonkin esineeseen tai ruohonleikkuri alkaa täristä. Irrota sytytystulpan johdin tulpasta ja tutki, onko kone vaurioitunut. Vaurioituneen koneen käyttäminen voi lisätä tapahtumavaaraa.
- Älä anna lasten tai lemmikkieläinten oleskella lähistöllä konetta käyttäessäsi. Älä anna lasten käyttää konetta.
- Älä koskaan käytä moottoria sisätiloissa, joissa ei ole riittävää tuuletusta. Pakokaasu sisältää hengenvaarallista hiilimonoksidia.
- Bensiini on erittäin tulenarka ja herkästi räjähtävä polttoaine. Pysäytä moottori polttoaineen lisäämisen ajaksi. Lisää polttoaine hyvin tuuletetussa paikassa. Vältä tupakointia, avotulta ja kipinöitä polttoaineen lisäämis- ja säilytyspaikan läheisyydessä.
- Älä lisää polttoainetta liikaa. Tarkista, että polttoainesäiliön korkki on suljettu kunnolla.
- Varo läikyttämästä polttoainetta. Kaasuuntunut tai läikkynyt polttoaine leimahtaa herkästi. Ennen kuin käynnistät moottorin, kuivaa läikkynyt polttoaine ja anna polttoainekaasujen haihtua.
- Äänenvaimennin kuumenee käytön aikana ja sen jäähtyminen kestää jonkin aikaa moottorin pysäyttämisen jälkeen. Varo koskettamasta kuumaa äänenvaimenninta. Anna moottorin jäähtyä ennen kuin viet koneen säilytystilaan.
- Palovaaran välttämiseksi tyhjennä ruohonkokooja aina ennen koneen viemistä säilytystilaan. Älä jätä leikkuujättesäiliötä sisätiloihin tai rakennusten seinustoille; mädäntyvien kasvijätteen lämpötila kohoaa.

## SÄKERHETSFÖRESKRIFTER

---

VARNING! Bekanta Dig med säkerhets- och varningsföreskrifter innan Du börjar använda klipparen.

- Lär Dig att stanna motorn snabbt och att använda klipparens manövrering.
- Klipparen får inte användas utan bakskydd.
- Stanna motorn och lösgör tändstiftshatten från tändstiftet innan Du rengör, servar och reparerar maskinen. Bettet är vasst och farligt; för aldrig fot eller hand under maskinen då motorn går.
- Tag bort kvistar, stenar mm. från gräsmattan innan Du börjar klippa gräset.
- Skydda Dig genom att använda långbyxor och stadiga skor. Använd inte lösa, fladdrande kläder eller sandaler då Du använder klipparen.
- Stanna motorn genast om bettet tar i något främmande föremål eller om klipparen börjar skaka. Lösgör tändhatten från tändstiftet och kontrollera om maskinen är skadad maskin är det risk för olycksfall.
- Tillåt aldrig barn eller husdjur att vistas i närheten när Du kör maskinen. Låt inte heller barn köra maskinen.
- Använd aldrig motorn inomhus om ventilationen inte är tillräcklig. Avgaserna innehåller livsfarligt kolmonoxid.
- Bensin är mycket brandfarligt och lättantändligt ämne. Stanna motorn före påfyllning av bränsle. Se till att påfyllningen sker i väl ventilerad lokal samt att det inte finns öppen eld eller gnistor i närheten. Undvik även tobaksrökning under tankning.
- Fyll inte tanken för full (det skall inte vara bensin i tankhalsen). Se även till att tanklocket är ordentligt slutet efter tankning.
- Undvik spill. Om spill uppstår, torka upp ordentligt innan Du startar motorn.
- Ljuddämparen blir het under körning och svalnar långsamt efter bruk. Rör inte ljuddämparen när den är varm. Låt motorn kylas av innan Du för den till förvaringsutrymmet.
- Töm alltid gräsuppsamlaren innan Du för maskinen till förvaring - det minskar brandrisken. Töm aldrig gräsuppsamlarens innehåll inomhus eller bredvid husväggen. Temperaturen är alltid hög i kompostmaterial.

**SOPIVUUSTAULUKKO**


---

**LEIKKURI**
**BIOSARJA**

MALLI MODELL	TYYPPI TYP	MUL41E	MUL46E
HRG415C1	PDE SDE	•	
HRG415C2	PDE SDE	•	
HRG465C1	PDE SDE		•
HRG465C2	PDE SDE		•

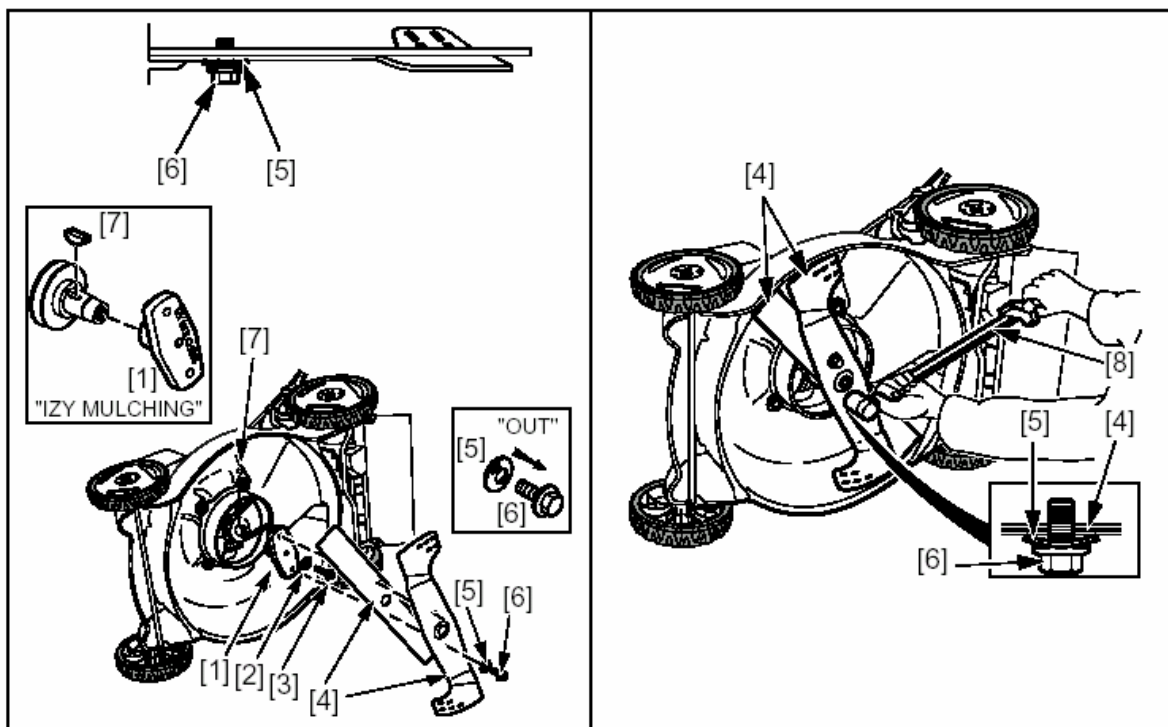
**KLIPPARE**
**BIOSERIE**
**ANPASSNINGSTABELL**


---

## AENNUS

**VAROITUS!** Käytä käsien suojaamiseksi työhansikkaita. Sulje polttoainehana ja tyhjennä kaasutin. Aseta kaasuvipu SEIS-asentoon. Irrota sytytystulpan hattu tulpasta.

1. Kallista leikkuria siten, että kaasuttimen puoli jää ylös.
2. Poista teräkselin ympäriltä kaikki lika ja siihen kerääntynyt ruoho. Puhdista myös leikkuupesä.
3. Avaa teräpultti (3) terän istukasta (1) ja irrota alkuperäinen terä sekä terän istukka.
4. Asenna biosarjan terät, uusi istukka ja sen kiila (merkitty IZY MULCHING) sekä sarjan uudet pultit.



## MONTERING

**WARNING!** Använd alltid kraftiga handskar för att skydda händerna. Stäng bränslekranen och töm förgasaren. Lägg gasreglaget i läge STOPP. Lösgör tändhatten från tändstiftet.

1. Luta klipparen så att förgasarsidan kommer uppåt.
2. Gör rent från gräs, löv etc. omkring knivens axel. Rengör även klipparhuset.
3. Lossa knivens bult (3) från hållaren (1) och tag bort kniven samt knivhållaren.
4. Montera bioknivserien, den nya knivhållaren med kil (märkt IZY MULCHING) samt nya bultarna som kommer med serien.

## AENNUS

---

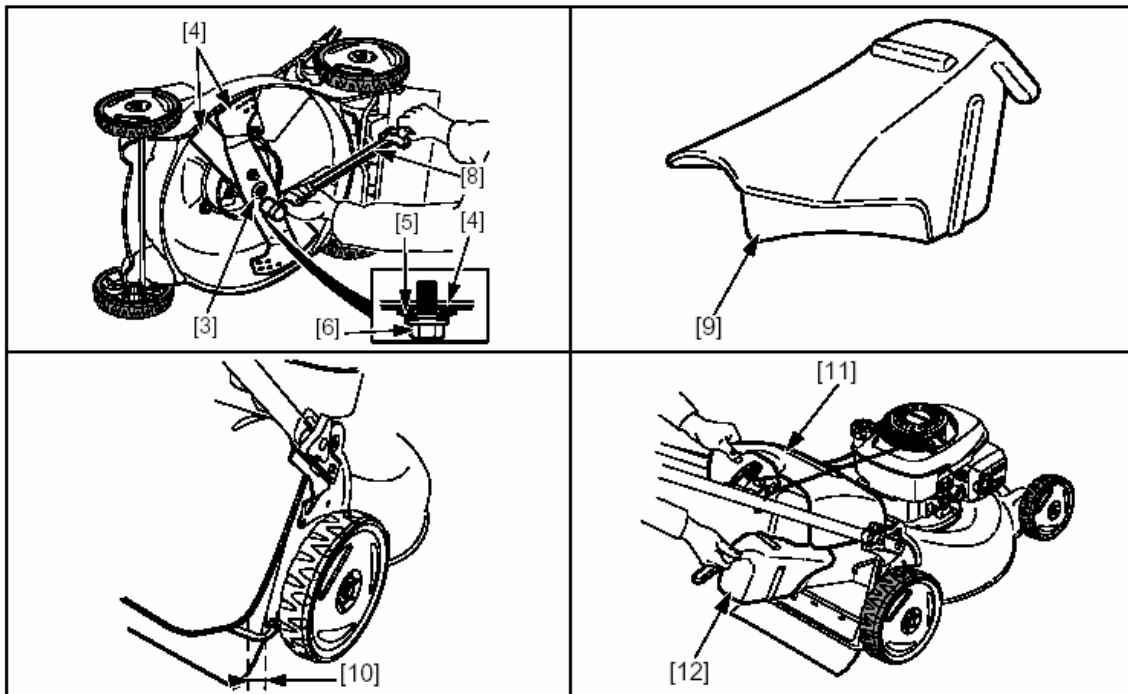
5. Asenna terät paikoilleen kuvan mukaisesti. Kiristä pultit huolellisesti. Kiristysmomentti: 49-59 Nm. HUOM: Käytä momenttiavainta (8).

HUOM!

\* Asenna joustolaatta (5) OUT-merkki ulospäin.

- Terä pyörii vastapäivään; asenna terät siten, että leikkuureunat ovat pyörimissuuntaan päin.

6. Aseta biosarjan tulppa ulosheittoaukkoon siten että tulpan kahva näyttää alaspäin ja että ulosheittoaukon kannen ja leikkurin rungon väliin jää noin 4 cm kun tulppa on paikallaan.



## MONTERING

---

5. Montera knivsatsen enligt bild. Dra åt bultarna ordentligt. Åtdragningsmoment: 49-59 Nm. OBS: Använd momentnyckel (8).

OBS!

\* Montera fjäderbrickan (5) med OUT-märket utåt.

\* Kniven roterar motsols; montera knivserien så att knivens skärytor är svängda i rotationsriktningen.

6. Montera bioseriens plugg i utkastarrörets öppning. Se till att pluggens handtag visar neråt. Kontrollera även att spelet mellan utkastaröppningens lock och klipparchassit är ca 4 cm när pluggen är på sin plats.

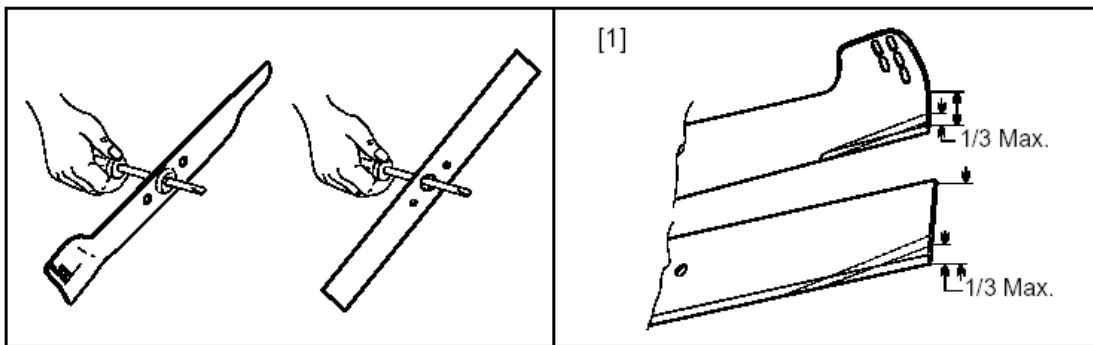
## HUOLTO

---

### Leikkuuterän teroittaminen

**VAROITUS!** Käytä käsien suojaamiseksi työhansikkaita. Sulje polttoainehana ja tyhjennä kaasutin. Aseta kaasuvipu SEIS-asentoon. Irrota sytytystulpan hattu tulpasta.

1. Kallista leikkuria siten, että kaasuttimen puoli jää ylös.
  2. Avaa teräpultti ja irrota terät.
  3. Teroita leikkuuterät viilalla. Viilaa vain yläreunat ja säilytä niiden alkuperäinen viistous. Viilaa molemmat päät tasaisesti, jotta terän tasapaino säilyy ennallaan.
- HUOMAUTUS!** Jos terä tarvitsee vaihtaa, suosittelemme alkuperäistä Hondan vaihtoterää.



## SERVICE

---

### Slipning av kniven

**WARNING!** Använd alltid kraftiga handskar för att skydda händerna. Stäng bränslekranen och töm förgasaren. Lägga gasreglaget i läge STOPP. Lösgör tändhatten från tändstiftet.

1. Luta klipparen så att förgasarsidan kommer uppåt.
2. Lossa knivens bult så att knivarna kan tas bort.
3. Slipa knivens skärytor med en fil. Fila enbart på översidan. För att bästa skärkant ska erhållas, behåll originalvinkeln. Fila bägge ändar av kniven jämnt så att knivens balans behålls.

**ANMÄRKNING!** Om kniven behöver bytas, använd Honda-originaldelar.

# Hondan omistaja tiesitkö...



Tämä merkki takaa Sinulle palvelun, laadun ja takuun.  
Valtuutetulta Honda-jälleenmyyjältäsi saat ainoastaan  
alkuperäisvaraosia.



Tekninen puhelinneuvonta: 0600-18601 ( hinta 2 euroa/min + ppm). Pidätämme oikeuden hinnanmuutokseen.



